



BROCHURE

# COUSSINETS

Editeur:

Technische Handelsonderneming Nederland B.V. (THN)

Adresse:

Hendrik ter Kuilestraat 30  
7547 BD Enschede, Pay-Bas

Contact:

Téléphone: +31 (0)53 - 432 34 46

Email: [info@thn.nl](mailto:info@thn.nl)

Site web: [www.thn.nl](http://www.thn.nl)

Versie: 2.0

Copyright © THN - Tous droits réservés

THN a élaboré cette brochure avec le plus grand soin. Les données présentées ont bénéficié des dernières mises à jour avant impression. L'exactitude des informations et spécifications techniques a été contrôlée minutieusement. Dans le cas peu probable où une erreur (faute de frappe, omission, ...) se serait glissée dans cette publication, THN ne saurait en être tenu responsable.

Le contenu de cette publication ne pourra être reproduit, stocké ou rendu public, sous toute forme ou par quelque moyen que ce soit (électroniquement, manuellement, par photocopie, enregistrement ou autre), même partiellement, sans l'autorisation écrite préalable de l'éditeur. La reproduction de cette brochure est interdite sans autorisation écrite préalable de l'éditeur.



SCAN POUR  
VCARD



DEPUIS 1940

# Fournisseur technique

THN est spécialiste de produits techniques, que nous avons classés dans 5 groupes de produits : segments de piston, lamelles d'étanchéité Fey, bagues de glissement, filtres frittés et composants linéaires.

Nous pouvons livrer ces millions de produits très rapidement, grâce à une gestion de stock efficace, une automatisation informatique élaborée et une logistique efficace.





# 06

## VUE D'ENSEMBLE



08

### Coussinets Bronze fritté

Vitesse de glissement élevée et fonctionnement sans entretien



12

### Coussinets compsite PTFE

Adaptés aux charges lourdes et sans entretien



16

### Coussinets composite POM

Un entretien minimum dans des conditions d'utilisation difficiles



20

### Coussinets Bronze roulé

Intervalles d'entretien prolongés dans des conditions d'utilisation difficiles



24

### Coussinets Bronze massif

Idéale dans des conditions de fonctionnement difficiles et de contamination élevée



28

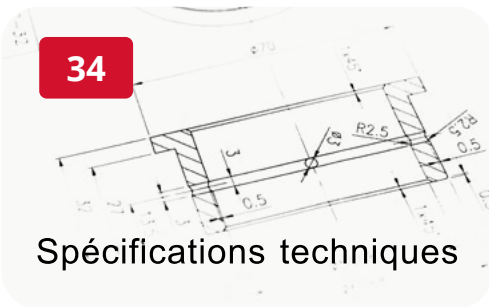
### Coussinets avec inserts de lubrification

Coussinets avec inserts de lubrification pour applications exigeantes



32

### Autres coussinets



34

### Spécifications techniques



36

### Instructions de montage

# La gamma complète

## CINQ GROUPES DE PRODUITS

En plus des coussinets, THN dispose aussi d'une grande variété de segments de pistons, lamelles Fey, filtres frittés et composants linéaires.



Segments de pistons



Lamelles de Fey



Filtres frittés



Composants linéaires

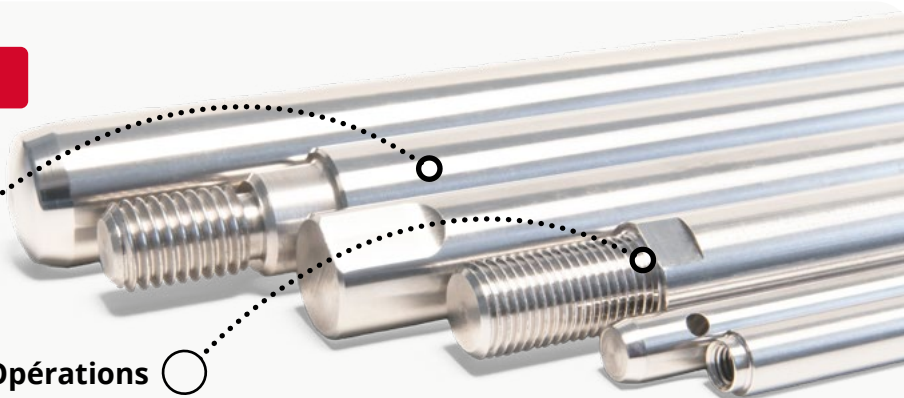


## EN VEDETTE

Arbres de  
précision



Opérations



# Coussinets THN

## Vue d'ensemble

	COUSSINETS			COUSSINETS COMPOSITE		
	BRONZE FRITTÉ			PTFE		
	BRONZE	FER	MoS <sup>2</sup>	ACIER	BRONZE	ACIER INOXYDABLE
Autolubrifiant	②	②	②	③	③	③
Sans entretien	②	②	②	③	③	③
Environnement pollué	①	①	①	①	①	①
Résistance à la corrosion	①	①	①	①	②	③
Températures élevées	①	①	③	③	③	③
Charges élevées	①	①	①	②	②	②
Résistance aux chocs / aux vibrations	①	①	①	①	①	①
Vitesses de glissement élevées	③	③	①	②	②	②
Faible coefficient de frottement	②	②	①	③	③	③
Surface d'arbre de qualité moyenne	①	①	①	①	①	①
Faible jeu de fonctionnement	①	①	①	③	③	③
Défaut d'alignement	①	①	①	①	①	①

Gamma standard



① Inapproprié    ② Bon    ③ Très bon    ④ Excellent

COUSSINETS COMPOSITE  
POM

COUSSINETS  
BRONZE ROULÉ

COUSSINETS  
BRONZE MASSIF

COUSSINETS AVEC INSERTS  
DE LUBRIFICATION

②

①

①

②

②

②

①

③

①

③

②

①

①

②

②

②

①

②

②

③

③

①

①

③

①

②

②

③

②

①

①

①

③

①

①

①

①

①

②

①

②

①

①

①

①

①

②

②

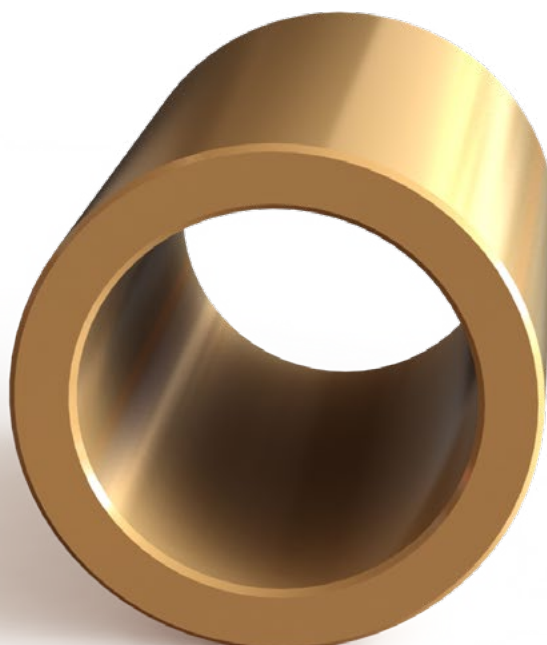


# Coussinets Bronze fritté

## VITESSES ÉLEVÉES ET FONCTIONNEMENT SANS ENTRETIEN

Grâce au frittage, ces coussinets sont autolubrifiants et sans entretien. Ils sont en bronze ou en fer poreux et généralement saturés en huile.

Supportant des vitesses élevées, ces coussinets sont particulièrement appropriés pour des applications rotatives.



## CARACTÉRISTIQUES

	Bronze fritté	Fer fritté	MoS2
Charge admissible (Dyn/stat), N/mm <sup>2</sup>	10 / 50	9,5 / 50	2,5 / 50
Vitesse de glissement admissible m/s	5	5	0,25
Valeur PV admissible N/mm <sup>2</sup> x m/s	1,6	1,6	0,4
Plage de température (°C)	-10 / +90	-10 / +90	-50 / +300
Tolérance de l'arbre	Cf tableau page 8	Cf tableau page 8	Cf tableau page 8
Tolérance du logement	H7	H7	H7
Rugosité de l'arbre	Ra < 0,8	Ra < 0,8	Ra < 0,8
Dureté de l'arbre	HB > 220	HB > 220	HB > 220



## MATIÈRES

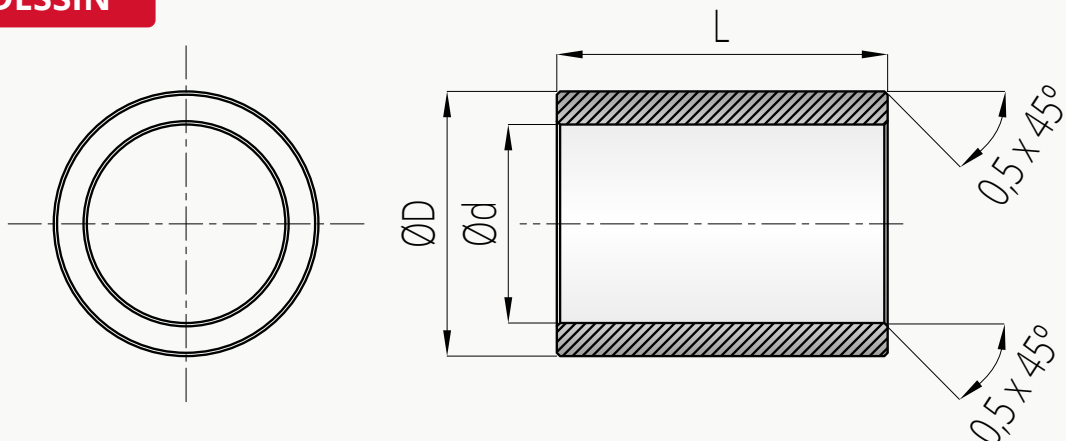
La majorité des coussinets bronze fritté que propose THN sont faits à partir de bronze SINT-A51, ou un matériau similaire, et sont imprégnés à 18-20% d'huile minérale. THN peut également fournir des coussinets en bronze ou fer fritté avec MoS<sub>2</sub>.

Veillez nous consulter avant toute modification de la surface de glissement des coussinets. Ceci est indispensable en raison d'une obstruction possible des pores.

## AVANTAGES

- Autolubrifiants
- Sans entretien
- Vitesses de glissement élevées
- Faible coefficient de frottement
- Peu de bruit en fonctionnement

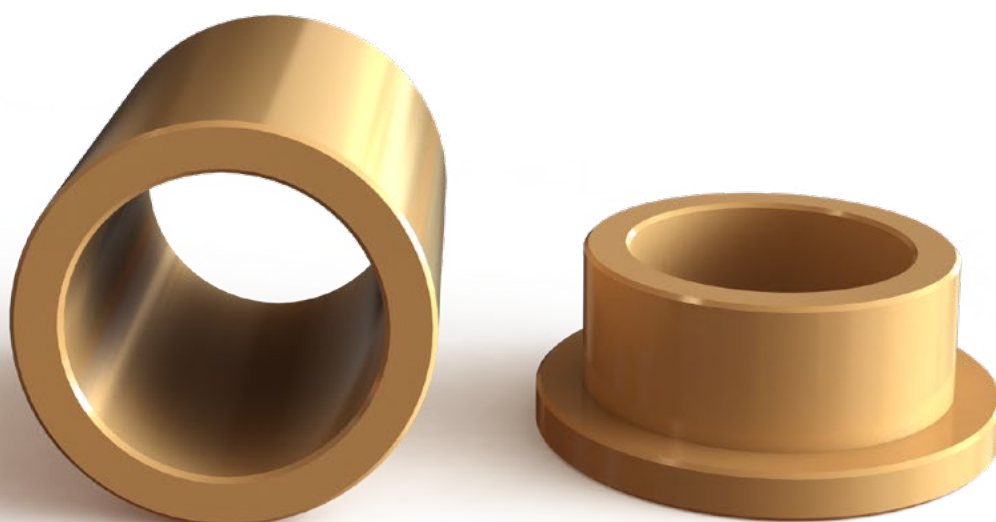
## DESSIN



# Coussinets en bronze fritté

## LUBRIFICATION

La plupart des coussinets en bronze fritté étant imprégnés d'huile, ils ne devront pas être au contact de matières absorbantes afin d'éviter toute perte de lubrifiant lors du stockage ou du montage. En conditions normales de fonctionnement, aucune lubrification supplémentaire n'est nécessaire.



## APPLICATIONS

- Conditionnement
- Automobile
- Outillage électrique
- Appareils ménagers
- Démarreurs
- Ventilateurs



[ALLER AUX LISTE DES DIMENSIONS →](#)

## TABEU DE TOLÉRANCES

Tolerances	d	D	L	D1	B	Ds	Dp	Di	Da
E7/r7	E7	r7	h13	js13	h13	H7	s5	F7	h8
E8/r8	E8	r8	h13	js13	h13	H7	s5	F7	h8
G7/s7	G7	s7	js13	-	-	H7	s5	H7	f7
G8/s8	G8	s8	js13	js13	js14	H8	s5	H8	f7
F7/s7	F7	s7	js13	-	-	H7	m6	H7	f7
F8/s8	F8	s8	js13	js13	js13	H8	m6	H8	f7

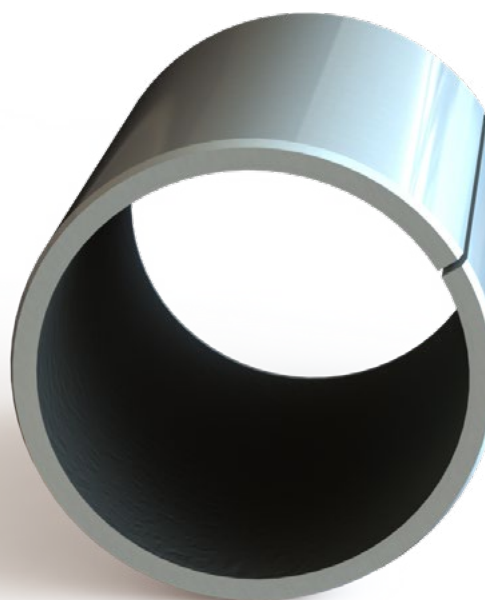
d = diamètre intérieur | D = diamètre extérieur | L = longueur | D1 = diamètre de la collerette | B = épaisseur de la collerette | Ds = alésage | Dp = diamètre mandrin | Di = diamètre intérieur après montage | Da = diamètre d'arbre

# Coussinets composite PTFE

## CHARGES ÉLEVÉES ET FONCTIONNEMENT SANS ENTRETIEN

Les coussinets PTFE sont particulièrement appropriés pour des applications soumises à des charges élevées et des vitesses moyennes. Ils ne nécessitent aucun entretien.

Ces coussinets sont fabriqués selon la norme ISO 3547.



## CARACTÉRISTIQUES

	TU (Acier)	TU-B (Bronze)	TU-I (Acier inoxydable)
Charge admissible (Dyn/stat), N/mm <sup>2</sup>	140 / 250	140 / 140	140 / 250
Vitesse de glissement admissible m/s	2,5	2,5	2,5
Valeur PV admissible N/mm <sup>2</sup> x m/s	1,8	1,8	1,8
Plage de température (°C)	-200 / +280	-200 / +280	-200 / +280
Tolérance de l'arbre	f7 - h8	f7 - h8	f7 - h8
Tolérance du logement	H7	H7	H7
Rugosité de l'arbre	Ra ≤ 0,4	Ra ≤ 0,4	Ra ≤ 0,4
Dureté de l'arbre	HB > 200	HB > 200	HB > 200

## MATIÈRES

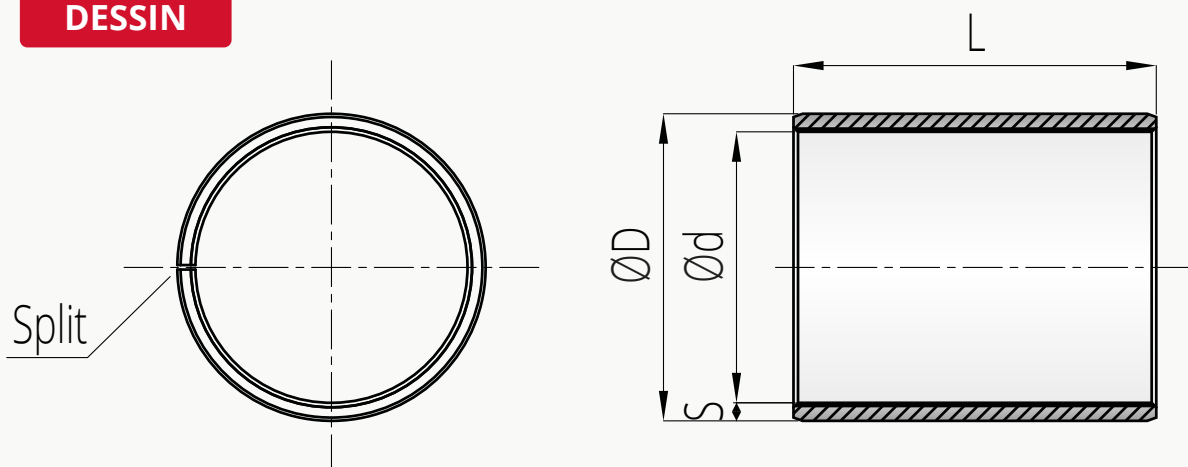
Les coussinets PTFE standard sont faits d'un manteau d'acier ou de bronze. Sur cette base, une couche de bronze fritté est appliquée. Elle est revêtue d'une surface de glissement sans plomb à base de PTFE autolubrifiant.

La couche intermédiaire de bronze assure une bonne dissipation de la chaleur et une forte liaison entre le manteau et la surface de glissement. Le manteau en acier est pourvu d'une couche d'étain empêchant la corrosion. Un revêtement extérieur en acier inoxydable est disponible sur demande.

## AVANTAGES

- Autolubrifiants
- Sans entretien
- Charges élevées
- Faible coefficient de frottement
- Faible jeu de fonctionnement
- Température jusqu'à 250°C

## DESSIN

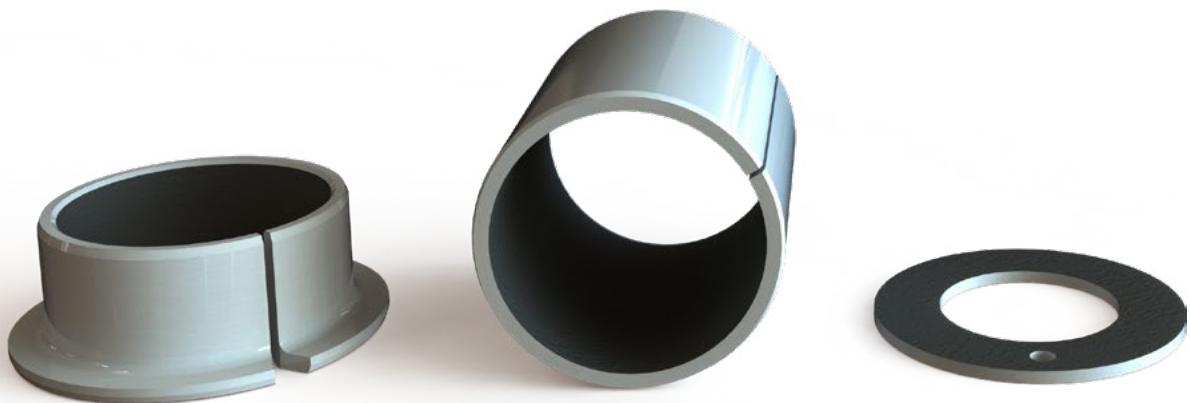


# Coussinets composite PTFE

## LUBRIFICATION

Pendant une courte période de rodage, une partie de la couche de PTFE va être transférée sur la surface d'appui, lui donnant généralement une teinte grisée ou verte. A l'issue de la phase de rodage, le faible coefficient de frottement et d'usure caractéristiques sont obtenus.

Un apport d'huile ou d'autre liquide non corrosif peut améliorer les performances de ces coussinets.



## APPLICATIONS

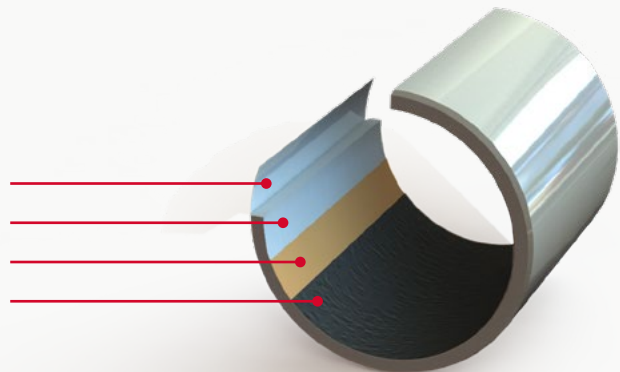
- Installations de levage
- Hydraulique
- Machines textile
- Vannes papillon
- Electronique grand public



[ALLER AUX LISTE DES DIMENSIONS →](#)

### SECTION DES COUSSINETS PTFE

- Revêtement extérieur
- Manteau acier / Bronze / acier inoxydable
- Couche bronze fritté
- Revêtement intérieur PTFE

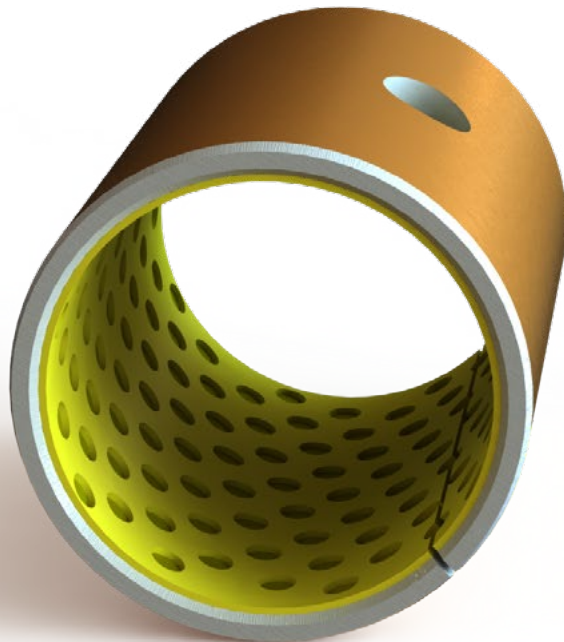


# Coussinets POM

## ENTRETIEN MINIMUM POUR DES CONDITIONS DE FONCTIONNEMENT DIFFICILES

Les coussinets POM sont spécialement conçus pour des applications ne nécessitant qu'un graissage occasionnel et peuvent donc fonctionner longtemps avec une lubrification minimale.

Les coussinets POM sont produits selon la norme ISO 3547.



### CARACTÉRISTIQUES

	TX
Charge admissible (Dyn/stat), N/mm <sup>2</sup>	140 / 250
Vitesse de glissement admissible m/s	2,5
Valeur PV admissible N/mm <sup>2</sup> x m/s	2,8
Plage de température (°C)	-40 / +130
Tolérance de l'arbre	f7 - h8
Tolérance du logement	H7
Rugosité de l'arbre	Ra ≤ 0,4
Dureté de l'arbre	> 200 HB



## MATIÈRES

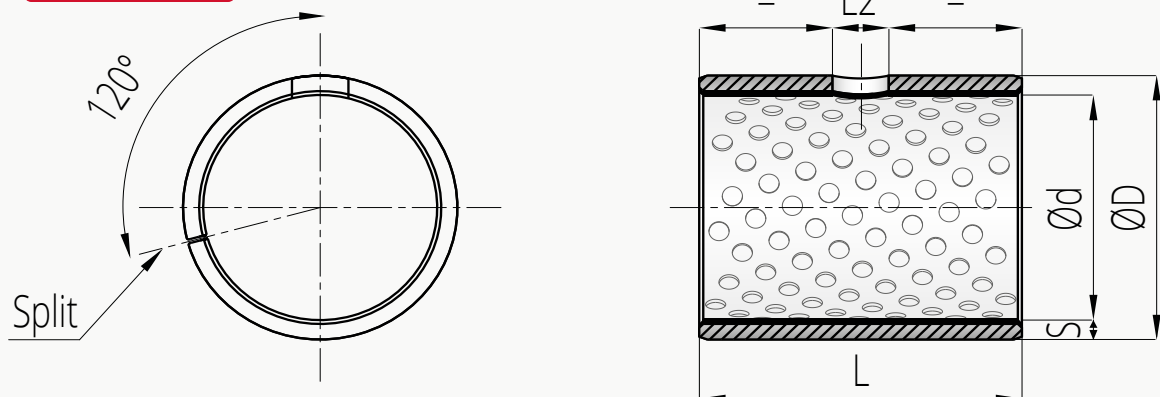
Les coussinets POM sont constitués d'une base acier, sur laquelle est appliquée une couche intermédiaire en bronze fritté, puis le revêtement intérieur POM. Le bronze fritté assure une bonne dissipation de la chaleur et une forte liaison entre le manteau d'acier et la surface de glissement.

Le manteau d'acier est pourvu d'une couche de cuivre ou d'étain afin d'empêcher la corrosion. Des alvéoles dans le revêtement POM permettent de retenir le lubrifiant.

## AVANTAGES

- Entretien minimum
- Vitesses élevées
- Charges élevées
- Faible coefficient de frottement
- Faible jeu de fonctionnement

## DESSIN

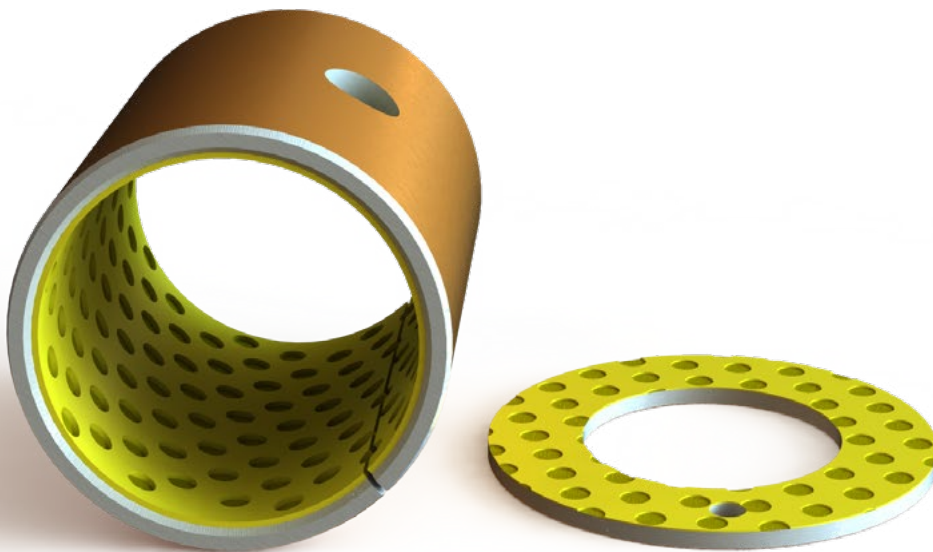


# Coussinets POM

## LUBRIFICATION

Il est recommandé de lubrifier les coussinets POM avec de la graisse. Dans les environnements où les températures sont supérieures à 50°C, le lubrifiant devra contenir un antioxydant. Les lubrifiants contenant des additifs EP ou des quantités importantes de graphite ou de MoS2 ne sont généralement pas recommandés.

Une lubrification avec de l'huile est recommandée uniquement dans des applications où la température de l'huile ne dépasse pas 70°C.



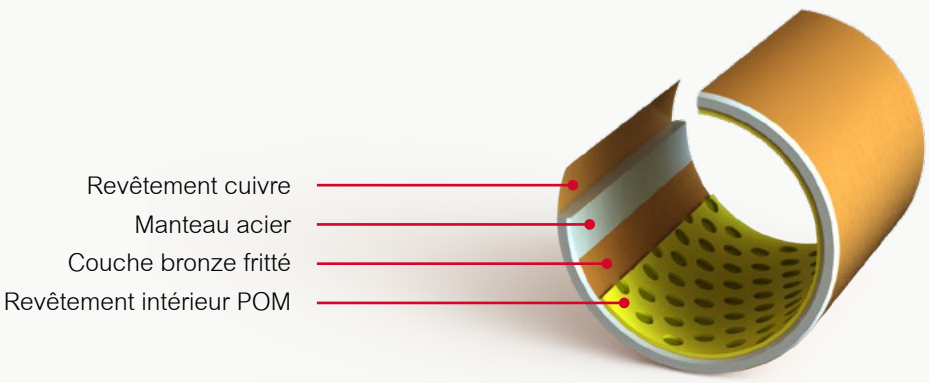
## APPLICATIONS

- Hydraulique
- Installations de levage
- Transport
- Ingénierie
- Construction



[ALLER AUX LISTE DES DIMENSIONS →](#)

### SECTION DES COUSSINETS POM

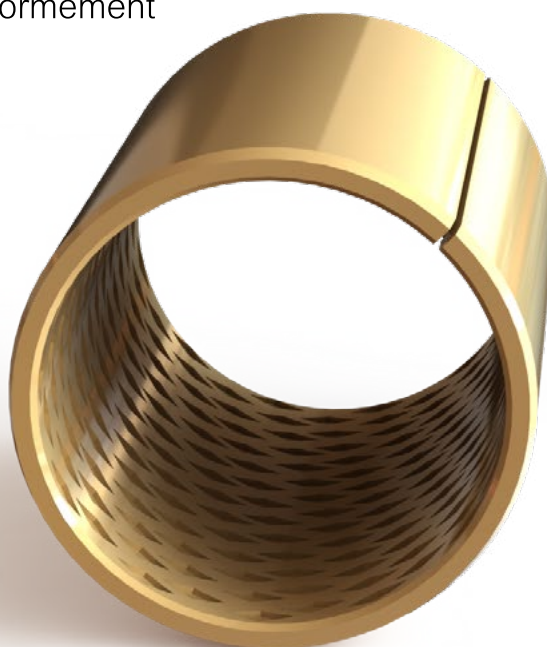


# Coussinets en bronze roulé

## MAINTENANCES ESPACÉES POUR CONDITIONS DE FONCTIONNEMENT DIFFICILES

Les coussinets en bronze roulé sont conçus pour les environnements fortement pollués. A cet effet la surface de glissement est pourvue d'alvéoles en forme de losanges, ou de trous. Ils devront être remplis de graisse à l'installation.

Ces coussinets sont produits conformément à la norme ISO 3547.



### CARACTÉRISTIQUES

	T90	T92
Charge admissible (Dyn/stat), N/mm <sup>2</sup>	40 / 120	40 / 120
Vitesse de glissement admissible m/s	2,0	2,5
Valeur PV admissible N/mm <sup>2</sup> x m/s	2,8	2,8
Plage de température (°C)	-100 / +200	-100 / +200
Tolérance de l'arbre	e7 - f8 - h6	e7 - f8 - h6
Tolérance du logement	H7	H7
Rugosité de l'arbre	Ra ≤ 0,8	Ra ≤ 0,8
Dureté de l'arbre	> 200 HB	> 200 HB

## MATIÈRES

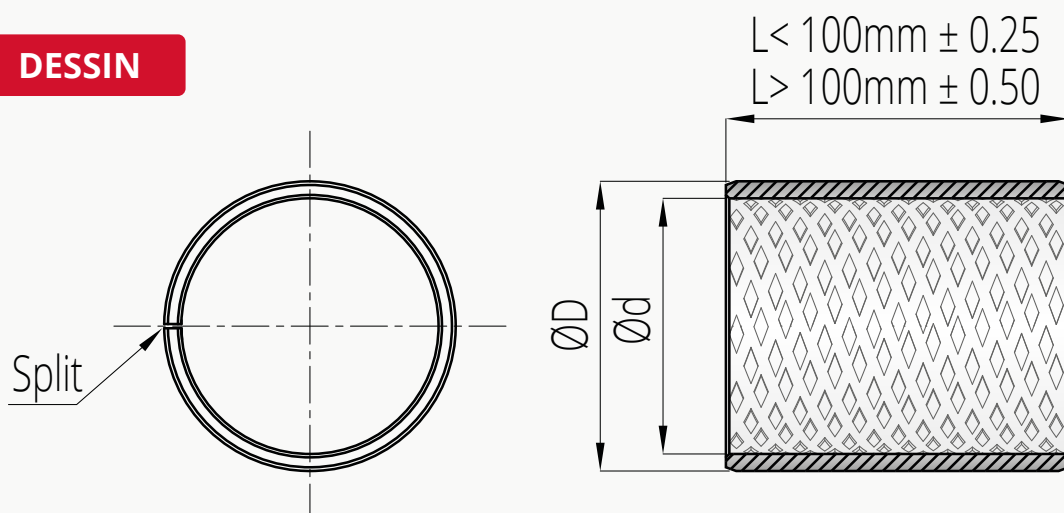
Les coussinets en bronze roulé sont entièrement réalisés en bronze phosphoreux CuSn8. Cet alliage se distingue par sa pureté, avec une contamination minimale.

Ces coussinets sont fabriqués à partir de bandes qui sont roulées puis calibrées.

## AVANTAGES

- Intervalles de maintenance allongés
- Insensible à la pollution
- Convient aux environnements corrosifs
- A faible vitesse, bonne résistance aux chocs et vibrations
- Bonne dissipation thermique

## DESSIN

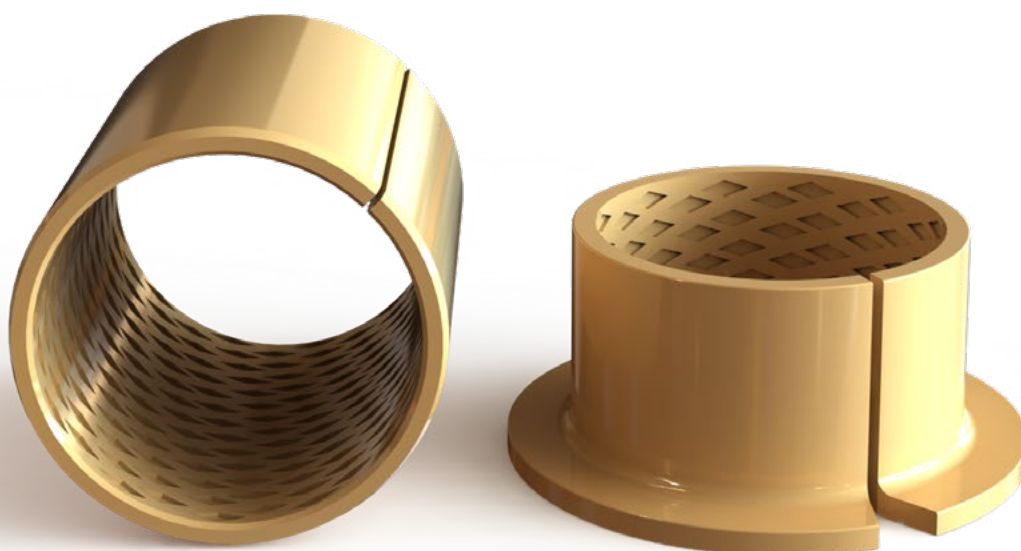


# Coussinets en bronze roulé

## LUBRIFICATION

Les coussinets en bronze roulés devront être lubrifiés lors de l'installation avec de la graisse ou de l'huile. L'utilisation d'un lubrifiant de qualité permettra de réduire le frottement et l'usure en formant un film entre le coussinet et l'arbre.

Pour les applications en milieu fortement contaminé il est conseillé de sceller le coussinet Ceci protégera à la fois le coussinet et le lubrifiant.



## APPLICATIONS

- Véhicules agricoles
- Offshore
- Matériel de levage
- Excavatrices



# Coussinets en bronze massif

## ADAPTÉS AUX ENVIRONNEMENTS POLLUÉS ET DIFFICILES

Les coussinets en bronze massif sont conçus pour des applications exigeantes dans des environnements difficiles. Ils sont ainsi aptes à être utilisés dans une grande diversité d'applications.



## CARACTÉRISTIQUES

	TB
Charge admissible (Dyn/stat), N/mm <sup>2</sup>	25 / 45
Vitesse de glissement admissible m/s	0,5
Valeur PV admissible N/mm <sup>2</sup> x m/s	2,8
Plage de température (°C)	-40 / +250 pour la matière standard (autre nous consulter)
Tolérance de l'arbre	e7 - e8
Tolérance du logement	H7
Rugosité de l'arbre	Ra ≤ 1,0
Dureté de l'arbre	> 165 HB



## MATIÈRES

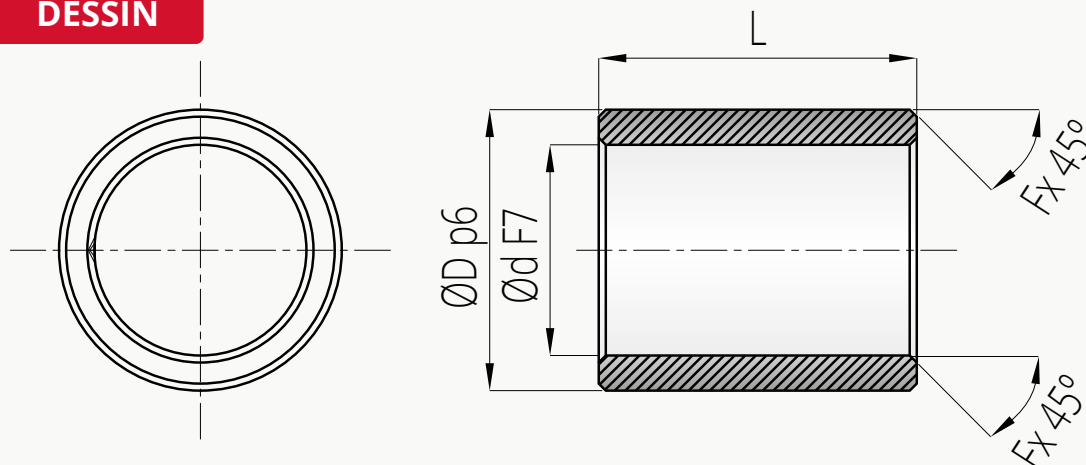
Ces coussinets sont fabriqués à partir de bronze coulé en continu CuSn7Zn4Pb7. Ce matériau se compose de 85% de cuivre et a de très bonnes propriétés de glissement. Toutes les surfaces du coussinet sont usinées.

Outre la matière standard, de nombreux alliages différents sont possibles, tels que CuAl10Ni, CuSn10 et CuSn12 entre autres.

## AVANTAGES

- Insensibilité à la pollution
- Convient aux environnements corrosifs
- A faible vitesse, bonne
- résistance aux chocs et aux vibrations
- Pourvus d'une rainure de lubrification

## DESSIN

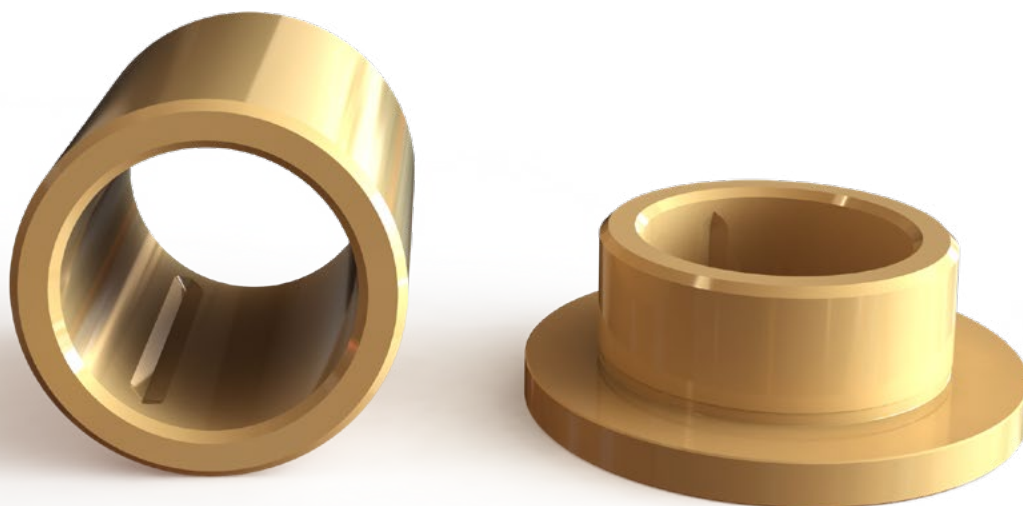


# Coussinets en bronze massif

## LUBRIFICATION

Dans des conditions normales d'utilisation, les coussinets en bronze massif seront lubrifiés avec de la graisse; dans certaines applications spécifiques, de l'huile pourra être utilisée. L'utilisation d'un lubrifiant de qualité permettra de réduire le frottement et l'usure en formant un film entre le coussinet et l'arbre. En milieu fortement contaminé il est conseillé de sceller le coussinet. Ceci protégera à la fois le coussinet et le lubrifiant.

Tous les coussinets en bronze massif avec un diamètre intérieur de 14 mm ou plus sont pourvus d'une rainure de lubrification axiale.



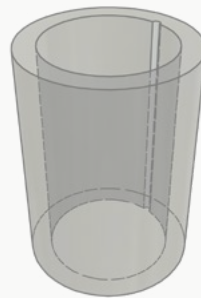
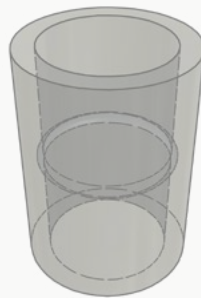
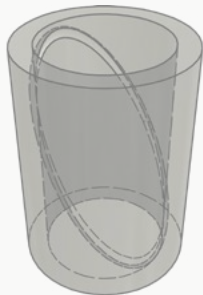
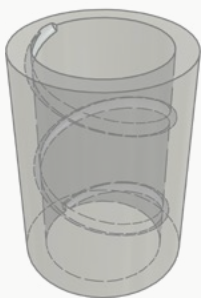
## APPLICATIONS

- Offshore
- Dragage
- Ingénierie
- Installations de levage



[ALLER AUX LISTE DES DIMENSIONS →](#)

### TYPES DE RAINURE DE LUBRIFICATION



# Coussinets avec inserts de lubrification

## POUR DES DONDITIONS DE FONCTIONNEMENT DIFFICILES

Les coussinets avec inserts de lubrification supportent des charges et des températures élevées, et font preuve d'une bonne résistance aux vibrations et à la corrosion.

Les coussinets en CuAl10Ni avec inserts de lubrification pourront être utilisés dans des applications avec présence d'eau salée.



### CARACTÉRISTIQUES

	TO
Charge admissible (Dyn/stat), N/mm <sup>2</sup>	100 / 250
Vitesse de glissement admissible m/s	0,25
Valeur PV admissible N/mm <sup>2</sup> x m/s	3,34
Plage de température (°C)	+300 pour la matière standard (autre nous consulter)
Tolérance de l'arbre	e7 - f7 - h6
Tolérance du logement	H7
Rugosité de l'arbre	Ra ≤ 1,0
Dureté de l'arbre	> 200 HB

## MATIÈRES

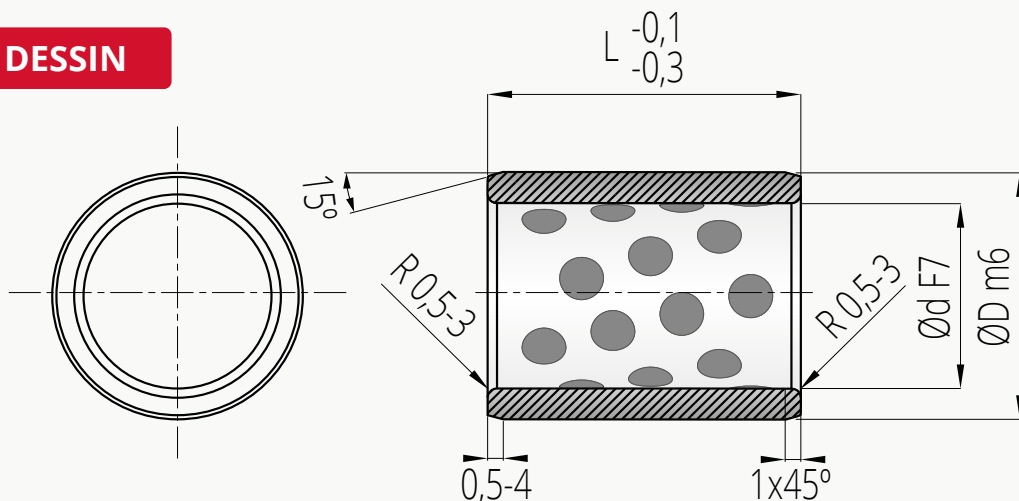
Ces coussinets sont en CuZn25Al5 et pourvus d'inserts de lubrification. Le laiton CuZn25Al5 a comme composants de base le cuivre et le zinc, ce qui confère à ce matériau une capacité de charge statique élevée.

Outre le CuZn25Al5, les alliages possibles pour les coussinets et les inserts sont nombreux.

## AVANTAGES

- Adaptés aux environnements corrosifs
- Charges élevées
- Sans entretien
- Résistance aux chocs et aux vibrations
- Températures élevées

## DESSIN



# Coussinets avec inserts de lubrification

## LUBRIFICATION

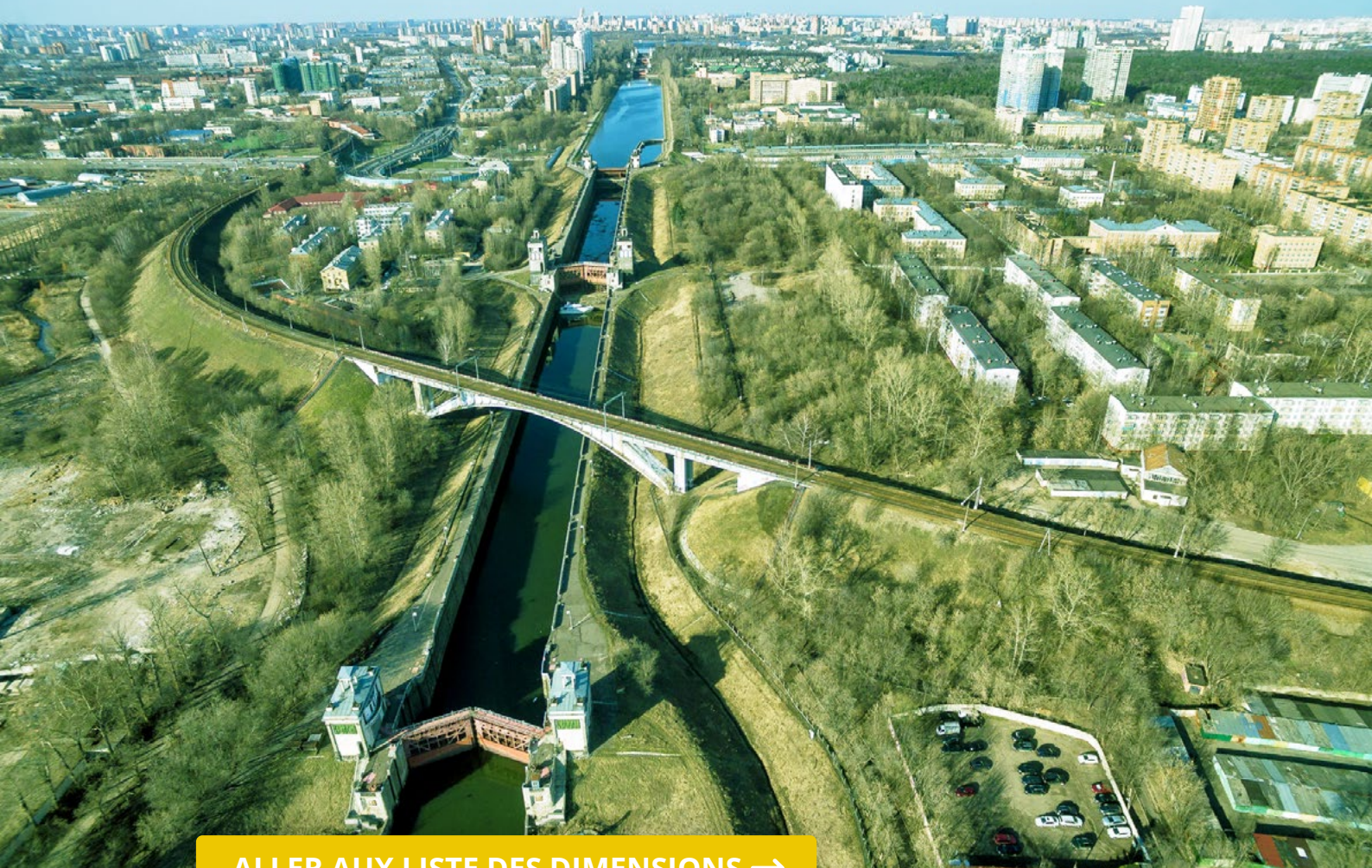
De façon standard, ces coussinets avec inserts sont sans entretien et autolubrifiants.

Une lubrification supplémentaire sera toutefois recommandée pour une utilisation à des vitesses très basses ou très élevées.

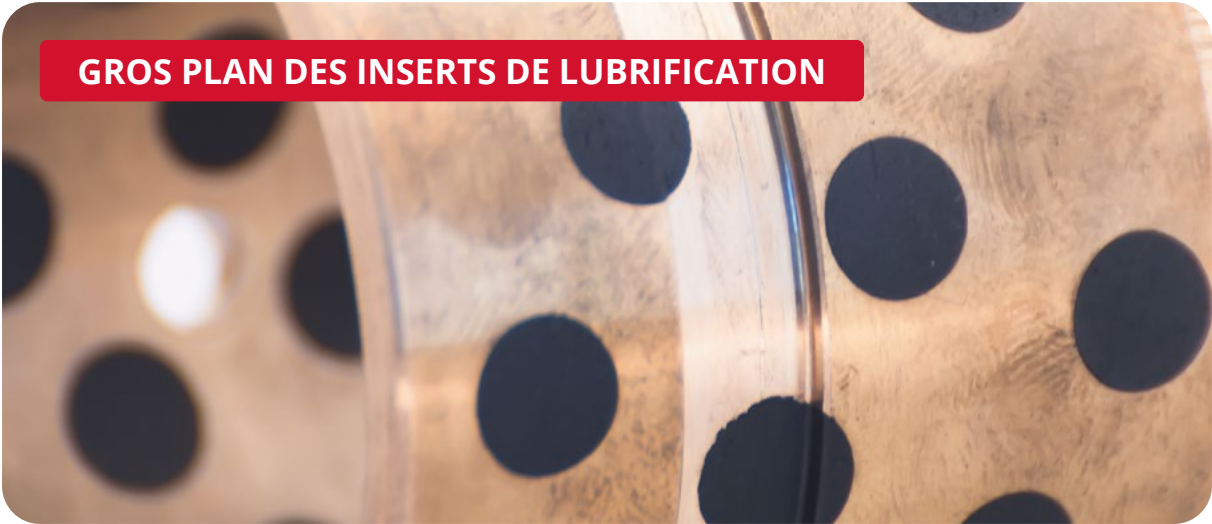


## APPLICATIONS

- Portes d'écluse
- Plateformes pétrolières
- Sidérurgie
- Ingénierie
- Fabrication de moules



[ALLER AUX LISTE DES DIMENSIONS →](#)



**GROS PLAN DES INSERTS DE LUBRIFICATION**

# Autres coussinets

## D'AUTRES COUSSINETS POUR DIVERSES CONDITIONS ET APPLICATIONS

Des coussinets moins communs, mais tout aussi essentiels pour des applications spécifiques et nécessitant de fonctionner dans des conditions diverses.

Lorsque la gamme standard ne suffit pas pour certaines applications telles l'industrie alimentaire, les bagues de précision, ou dans des conditions extrêmes, THN pourra toujours vous fournir les coussinets adéquats.



### EXEMPLES

- Coussinets sphériques à auto-alignement
- Paliers avec ou sans douille à billes
- Coussinets polymères
- Coussinets en acier
- Coussinets Fiberglide
- Coussinets contractifs roulés
- Coussinets polymères tissés
- Alliages bronze/aluminium de haute qualité



# Coussinets à la demande

## COUSSINETS SPÉCIFIQUES

Face à une demande croissante pour des coussinets spécifiques, THN recherchera toujours une solution, en collaboration avec le client. Ainsi, nous fournissons des coussinets dans de nombreux matériaux, dimensions et tolérances.





THN fournit de plus en plus de coussinets avec des matières spécifiques telles que du bronze fritté BP 25, SINT A50, SINT A51, SINT B50, SINT B51, imprégnés avec du MoS2, ou encore d'autres alliages.



## EXEMPLES

- Coussinets sphériques auto-ajustables si nécessaire
- Coussinets avec rainures spéciales
- Coussinets avec évidements
- Coussinets avec tolérance spécifiques

# Vue d'ensemble des spécifications

	COUSSINETS BRONZE FRITTÉ			COUSSINETS COMPOSITE PTFE
	BRONZE	FER	MoS <sup>2</sup>	ACIER
Plage de température (°C)	-10 / +90	-10 / +90	-50 / +400	-200 / +280
Coefficient de frottement	0,05 - 0,10	0,05 - 0,10	0,15 - 0,25	0,03 - 0,25
Charge dynamique N/mm <sup>2</sup>	10	9.5	2.5	140
Charge statique N/mm <sup>2</sup>	50	50	50	250
Vitesse autorisée m/s	5	5	0,25	2,5
Tolérance de l'arbre	Tabel pag. 8	Tabel pag. 8	Tabel pag. 8	f7 - h8
Tolérance du logement	H7	H7	H7	H7
Rugosité de l'arbre Ra	< 0,8	< 0,8	< 0,8	Ra ≤ 0,4
Dureté de l'arbre HB	≥ 220	≥ 220	≥ 220	> 200
Dureté de l'arbre HB				
PV N/mm <sup>2</sup> x m/s	1,6	1,6	0,4	k <sup>*1</sup> 3,5 / c <sup>*2</sup> 1,8
Druksterkte N/mm <sup>2</sup>	100	150		350
Uitvoeringen				

\*1 Utilisation brève    \*2 Utilisation en continu    \*3 Standard, mais dépendant de la matière et du lubrifiant

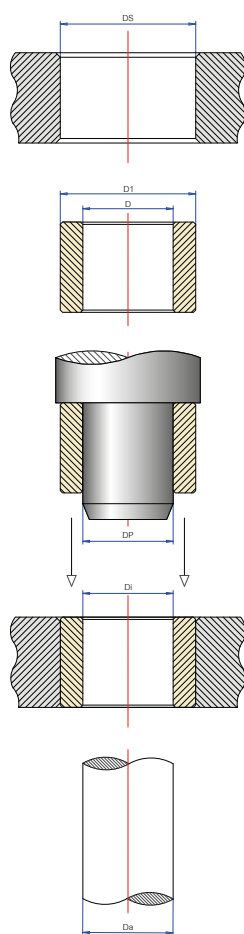
COUSSINETS COMPOSITE PTFE		COUSSINETS COMPOSITE POM	COUSSINETS BRONZE ROULÉ	COUSSINETS BRONZE MASSIF	COUSSINETS AVEC INSERTS DE LUBRIFICATION
BRONZE	ACIER INOXYDABLE				
-200 / +280	-200 / +280	-40 / +130	-100 / +200	-40 / +250	+300 <sup>*3</sup>
0,03 - 0,25	0,03 - 0,25	0,05 - 0,20	0,08 - 0,25	0,08 - 0,15	0,03 - 0,16
140	140	140	40	25	100
140	250	250	120	45	250
2,5	2,5	2,5	2,5	0,5	0,25
f7 - h8	f7 - h8	f7 - h8	e7 - f8 - h6	e7 - f8	e7 - f7 - h6
H7	H7	H7	H7	H7	H7
Ra ≤ 0,4	Ra ≤ 0,4	≤ 0,4	≤ 0,8	≤ 1,0	≤ 1,0
> 200	> 200	> 200	> 200	> 165	> 200
		> 350	> 350	> 350	> 350
k <sup>1</sup> 3,5 / c <sup>2</sup> 1,8	k <sup>1</sup> 3,5 / c <sup>2</sup> 1,8	2,8	2,8	2,8	3,34
300	350	380	250	250	480



# Instructions de montage

## MONTAGE COUSSINETS MASSIFS

Les coussinets seront montés à l'aide d'un mandrin. La pression exercée sur le coussinet réduira son alésage.

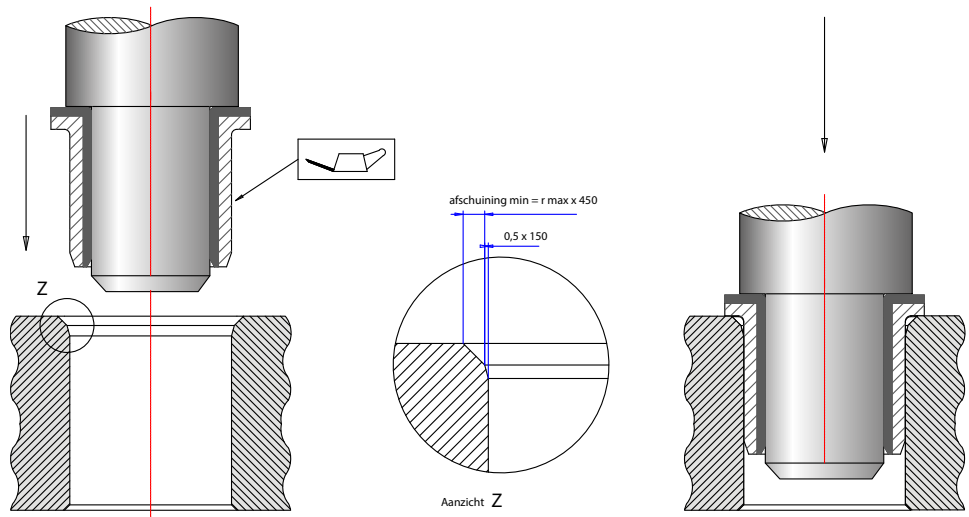
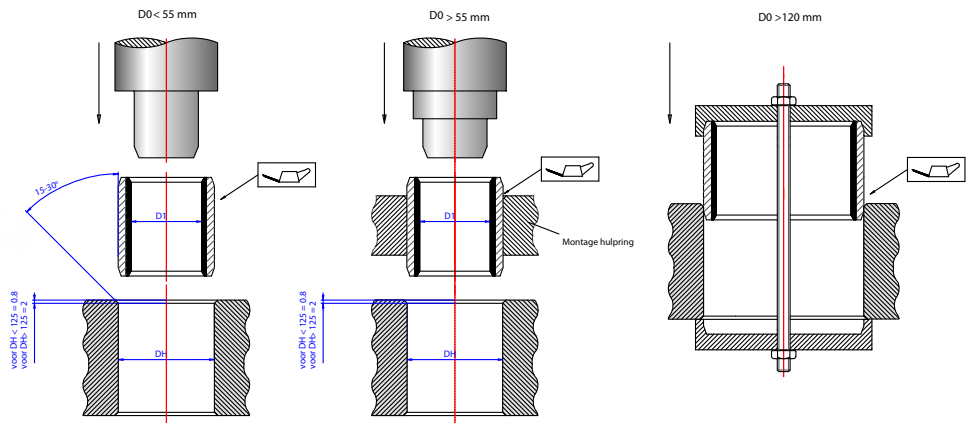
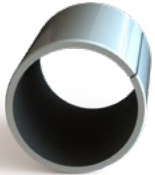


## VALEURS MANDRIN ET VALEURS LOGEMENT

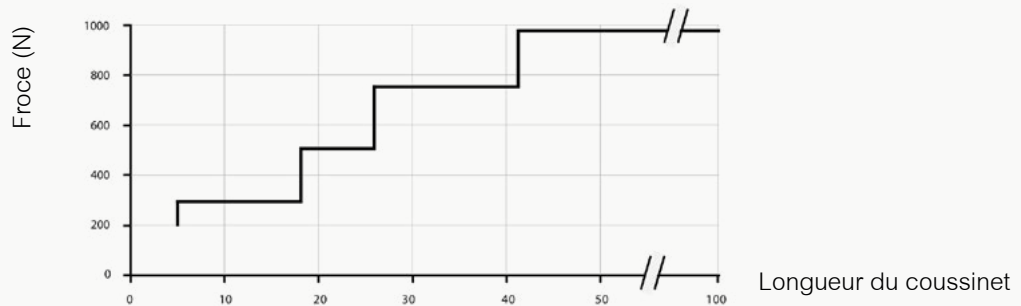
Coussinets	Chanfrein logement	Tolérance diamètre mandrin	Chanfrein mandrin
Bronze fritté E7 en E8	1mm x 45°	s6	3mm x 15°
Bronze fritté G7 en G8	1mm x 45°	n5	3mm x 15°
Bronze fritté F7 en F8	1mm x 45°	m6	3mm x 15°
Coussinets bronze massif	2mm x 30°	c9	3mm x 15°
Coussinets avec inserts de lubrification	1mm x 45°	c9	3mm x 15°

## MONTAGE COUSSINETS ROULÉS

Les coussinets seront montés à l'aide d'un mandrin. La pression exercée sur le coussinet réduira l'alésage.



## PRESSION MAXIMALE D'EMMANCHEMENT

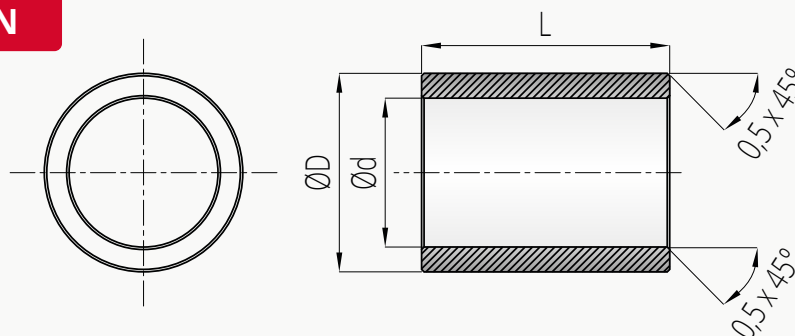


# Coussinets bronze fritte

## Tableau des dimensions



### DESSIN



**44** Coussinets  
bronze fritté

**48** Coussinets bronze  
fritté à collerette

**52** Coussinets bronze  
fritté (côte pouces)

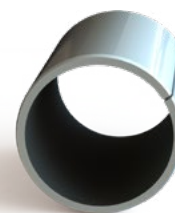
**54** Coussinets bronze fritté  
à collerette (côte pouces)

**56** Bronze fritté  
creux

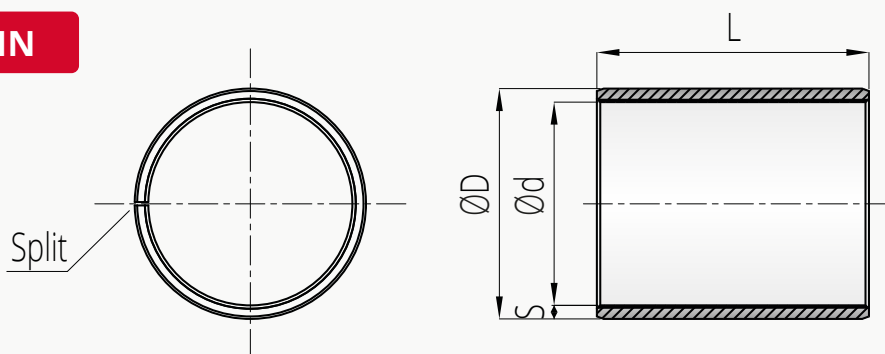
**57** Bronze fritté  
plein

# Coussinets PTFE

## Tableau des dimensions



### DESSIN



**58** PTFE acier  
coussinets

**60** PTFE bronze  
coussinets

**61** PTFE acier inoxydable  
coussinets

**62** PTFE acier  
coussinets à collerette

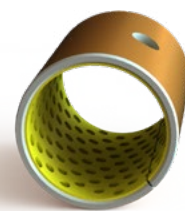
**63** PTFE acier  
Rondelles de butée

**64** PTFE acier Rondelles de  
butée à collerette

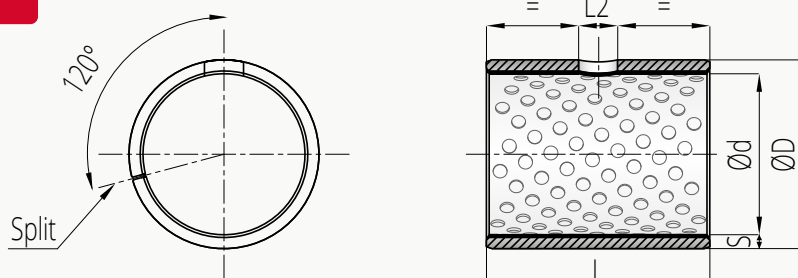
**65** PTFE acier  
Plaques de glissement

# Coussinets POM

## Tableau des dimensions



### DESSIN



**66** POM  
coussinets

**68** POM  
rondelles de butée

**69** POM  
Plaques de glissement

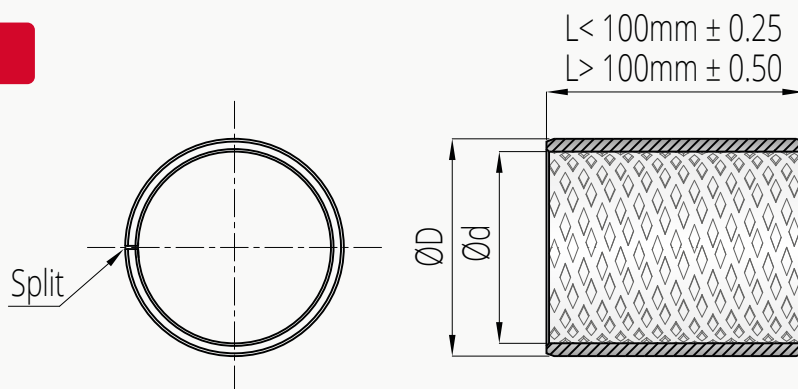


# Coussinets en bronze roulé

## roulé Tableau des dimensions



### DESSIN



**70**

**Coussinets en  
bronze roulé**

**72**

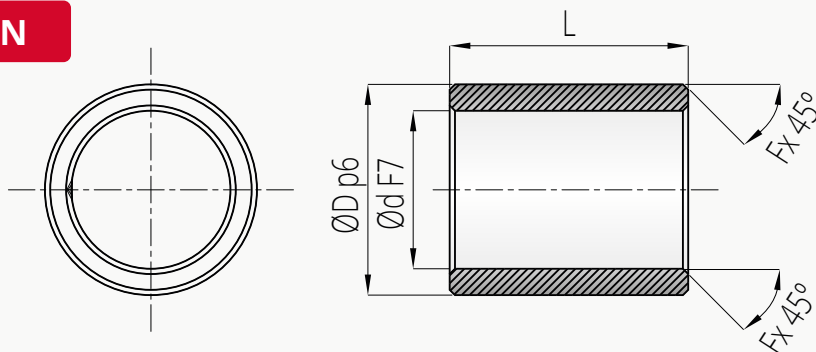
**Coussinets bronze  
roulé à collerette**

# Coussinets bronze massif

## Tableau des dimensions



### DESSIN



**74** Coussinets  
bronze massif

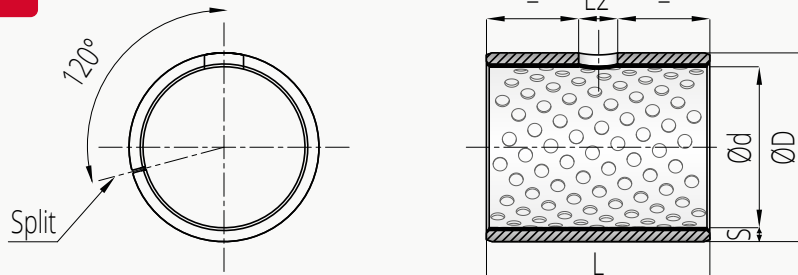
**75** Coussinets bronze  
massif à collerette

# Coussinets avec inserts de lubrification

## Tableau des dimensions



### DESSIN



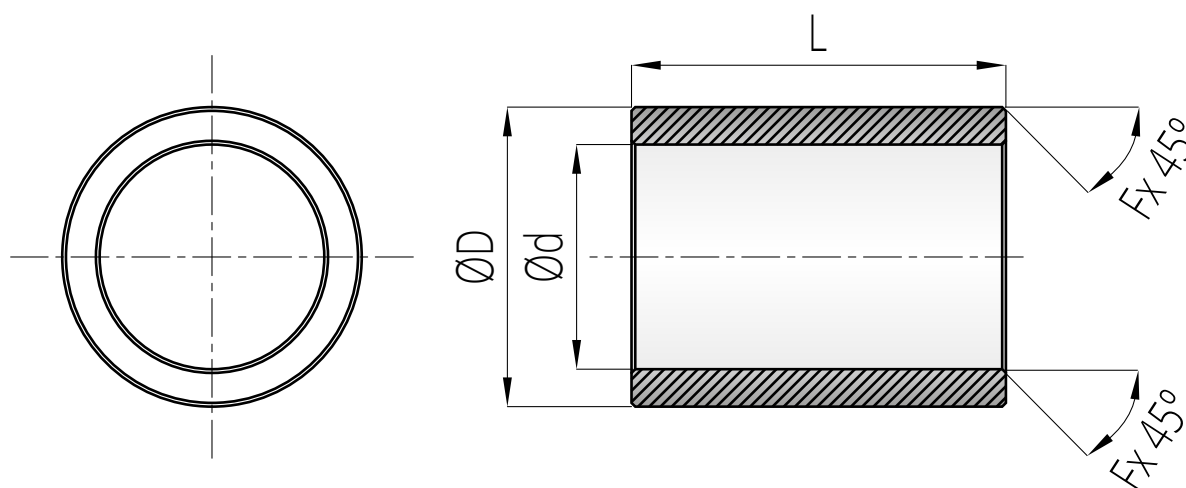
**77** Coussinets avec inserts de lubrification

**78** Coussinets à collerette avec inserts de lubrification

**79** Rondelles de butée avec inserts de lubrification

# Tableau des dimensions

## Coussinets bronze fritté



### COUSSINETS BRONZE FRITTÉ

Référence article	d	D	Longueur
SBC 002/004 X ###	2	4	4
SBC 002/005 X ###	2	5	2   3
SBC 003/006 X ###	3	6	4   5   6   7   8   10
SBC 003/008 X ###	3	8	4
SBC 004/006 X ###	4	6	4   5   6   8   10
SBC 004/007 X ###	4	7	3   4   6   8   10   12
SBC 004/008 X ###	4	8	3   4   5   6   8   10   12
SBC 004/010 X ###	4	10	8
SBC 005/008 X ###	5	8	4   5   8   10   12   15   16
SBC 005/009 X ###	5	9	4   5   8   10
SBC 005/010 X ###	5	10	5   6   8   10   12   15
SBC 005/012 X ###	5	12	10
SBC 006/009 X ###	6	9	4   5   6   8   10   12   15   16
SBC 006/010 X ###	6	10	4   5   6   10   12   14   15   16

Référence article	d	D	Longueur
SBC 006/012 X ###	6	12	5   6   8   10   12   15   16
SBC 006/014 X ###	6	14	12
SBC 007/010 X ###	7	10	5   8   10
SBC 007/011 X ###	7	11	8   10
SBC 007/012 X ###	7	12	10   15
SBC 008/010 X ###	8	10	6   8   10   12   15
SBC 008/011 X ###	8	11	6   8   10   12   16   20
SBC 008/012 X ###	8	12	6   8   10   12   15   16   20
SBC 008/014 X ###	8	14	8   10   12   15   16   20
SBC 008/015 X ###	8	15	10   13   15
SBC 008/016 X ###	8	16	8   12   18
SBC 008/018 X ###	8	18	16
SBC 009/012 X ###	9	12	6   10   14
SBC 009/013 X ###	9	13	10   12   14

d = diamètre intérieur | D = diamètre extérieur | Longueur = longueur totale

# Tableau des dimensions

## Coussinets bronze fritté

### COUSSINETS BRONZE FRITTÉ

Référence article	d	D	Longueur
SBC 009/014 X ###	9	14	10   12   15   20
SBC 010/013 X ###	10	13	10   12   15   16   19   20   25
SBC 010/014 X ###	10	14	8   10   12   13   14   15   16   18   20   25
SBC 010/015 X ###	10	15	10   12   15   16   20   25
SBC 010/016 X ###	10	16	8   10   12   15   16   20   24   25
SBC 010/018 X ###	10	18	10   12   15   16   20   25
SBC 010/020 X ###	10	20	15   24
SBC 010/022 X ###	10	22	20
SBC 011/015 X ###	11	15	10   15   20   25
SBC 011/017 X ###	11	17	15   20
SBC 012/014 X ###	12	14	10   12   15   16   18   20
SBC 012/015 X ###	12	15	10   12   14   15   16   18   20   25
SBC 012/016 X ###	12	16	6   8   10   12   15   16   18   20   25
SBC 012/017 X ###	12	17	10   12   15   16   20   25
SBC 012/018 X ###	12	18	8   9   10   12   15   16   20   25   30
SBC 012/020 X ###	12	20	12   15   20   25   30
SBC 012/025 X ###	12	25	25
SBC 014/018 X ###	14	18	10   14   15   18   20   22   24   25   28
SBC 014/020 X ###	14	20	10   12   14   15   18   20   22   25   28   30
SBC 014/022 X ###	14	22	15   20   25   30
SBC 014/028 X ###	14	28	30
SBC 015/018 X ###	15	18	10   15   20   25   30
SBC 015/019 X ###	15	19	8   10   15   16   20   25   32
SBC 015/020 X ###	15	20	10   12   15   16   20   25   30

Référence article	d	D	Longueur
SBC 015/021 X ###	15	21	10   15   16   20   25   32
SBC 015/022 X ###	15	22	15   16   20   25   30
SBC 015/030 X ###	15	30	30
SBC 016/020 X ###	16	20	12   14   15   16   18   20   24   25   30   32
SBC 016/022 X ###	16	22	12   15   16   20   25   30   32   35   40
SBC 016/024 X ###	16	24	30
SBC 016/032 X ###	16	32	30
SBC 017/022 X ###	17	22	15   20   25   30   35
SBC 018/022 X ###	18	22	12   13   15   18   20   22   25   28   30   36
SBC 018/024 X ###	18	24	12   15   18   20   22   25   28   30   35   36
SBC 018/025 X ###	18	25	16   18   20   22   25   28   30   35   36
SBC 018/035 X ###	18	35	30
SBC 015/021 X ###	15	21	10   15   16   20   25   32
SBC 015/022 X ###	15	22	15   16   20   25   30
SBC 015/030 X ###	15	30	30
SBC 016/020 X ###	16	20	12   14   15   16   18   20   24   25   30   32
SBC 016/022 X ###	16	22	12   15   16   20   25   30   32   35   40
SBC 016/024 X ###	16	24	30
SBC 016/032 X ###	16	32	30
SBC 017/022 X ###	17	22	15   20   25   30   35
SBC 018/022 X ###	18	22	12   13   15   18   20   22   25   28   30   36
SBC 018/024 X ###	18	24	12   15   18   20   22   25   28   30   35   36
SBC 018/025 X ###	18	25	16   18   20   22   25   28   30   35   36
SBC 018/035 X ###	18	35	30

d = diamètre intérieur | D = diamètre extérieur | Longueur = longueur totale

# Tableau des dimensions

## Coussinets bronze fritté

### COUSSINETS BRONZE FRITTÉ

Référence article	d	D	Longueur
SBC 019/025 X ###	19	25	30   40
SBC 020/024 X ###	20	24	10   12   16   20   25   30   32
SBC 020/025 X ###	20	25	15   16   20   25   30   32   35
SBC 020/026 X ###	20	26	10   15   16   20   25   30   32   35   40
SBC 020/027 X ###	20	27	16   20   25   32
SBC 020/028 X ###	20	28	16   20   25   30   32   35   40
SBC 020/030 X ###	20	30	20   25   30   35   40
SBC 020/040 X ###	20	40	40
SBC 022/026 X ###	22	26	20   22   25   30
SBC 022/027 X ###	22	27	15   18   20   22   25   28   30   35   36   40
SBC 022/028 X ###	22	28	18   20   22   25   28   30   35   36   40
SBC 022/029 X ###	22	29	18   22   28   36
SBC 022/030 X ###	22	30	20   25   30
SBC 022/032 X ###	22	32	20   22   25   30   35
SBC 024/028 X ###	24	28	25   30
SBC 025/030 X ###	25	30	20   25   30   32   35   40
SBC 025/032 X ###	25	32	20   25   30   32   35   40   45
SBC 025/035 X ###	25	35	25   30   35   40   45   50
SBC 025/045 X ###	25	45	35
SBC 026/030 X ###	26	30	25   30
SBC 028/032 X ###	28	32	20   22   25   28   32   36   40   45
SBC 028/033 X ###	28	33	20   22   25   28   32   36   40   45
SBC 028/035 X ###	28	35	20   25   30   35   40   45   50
SBC 028/036 X ###	28	36	22   25   28   35   36   45

Référence article	d	D	Longueur
SBC 030/035 X ###	30	35	20   25   30   35   40   45   50
SBC 030/038 X ###	30	38	20   24   25   30   35   38   40   45   50
SBC 030/040 X ###	30	40	20   25   30   35   40   45   50   60
SBC 030/050 X ###	30	50	60
SBC 032/038 X ###	32	38	20   25   32   40   50
SBC 032/040 X ###	32	40	20   25   30   32   35   40   45   50
SBC 035/040 X ###	35	40	20   25   30   35   40   45   50
SBC 035/041 X ###	35	41	25   35   40
SBC 035/044 X ###	35	44	22   28   35
SBC 035/045 X ###	35	45	25   30   35   40   45   50   60   70
SBC 036/042 X ###	36	42	22   28   36   45
SBC 036/045 X ###	36	45	22   28   36   45
SBC 038/044 X ###	38	44	25   35   45
SBC 038/046 X ###	38	46	30
SBC 040/045 X ###	40	45	30   35   40   45   50
SBC 040/046 X ###	40	46	25   30   32   35   37   40   45   50
SBC 040/050 X ###	40	50	25   30   32   40   45   50   60   80
SBC 045/051 X ###	45	51	28   35   36   45   55   56
SBC 045/055 X ###	45	55	30   35   40   45   50   55   60   65
SBC 045/056 X ###	45	56	28   36   45   56
SBC 045/060 X ###	45	60	40   45   50   60
SBC 045/065 X ###	45	65	80
SBC 050/056 X ###	50	56	32   40   50   63
SBC 050/060 X ###	50	60	32   35   40   45   50   60   63   70   100

d = diamètre intérieur | D = diamètre extérieur | Longueur = longueur totale

# Tableau des dimensions

## Coussinets bronze fritté

### COUSSINETS BRONZE FRITTÉ

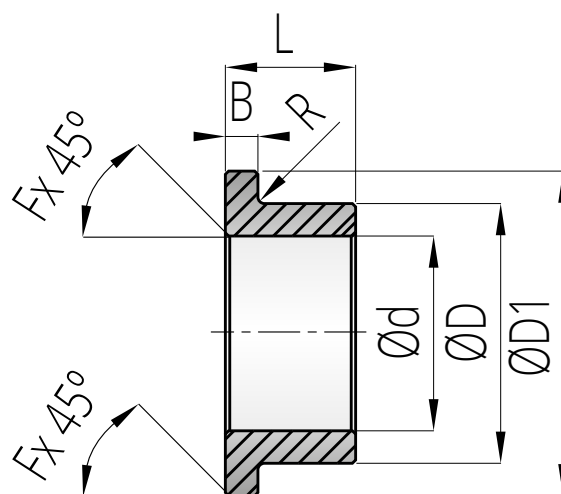
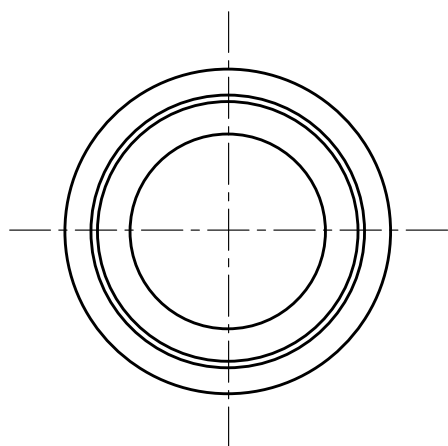
Référence article	d	D	Longueur
SBC 050/070 X ###	50	70	70
SBC 055/065 X ###	55	65	40   55   60   70
SBC 055/070 X ###	55	70	70
SBC 060/068 X ###	60	68	50   60   70
SBC 060/070 X ###	60	70	50   60   90   120
SBC 060/072 X ###	60	72	50   60   70
SBC 060/075 X ###	60	75	60   90
SBC 060/080 X ###	60	80	70   90   120
SBC 060/085 X ###	60	85	90
SBC 063/070 X ###	63	70	40   50
SBC 065/075 X ###	65	75	60   90
SBC 065/080 X ###	65	80	60   90
SBC 070/080 X ###	70	80	50   60   90   120

Référence article	d	D	Longueur
SBC 070/085 X ###	70	85	60   90
SBC 075/085 X ###	75	85	70   100
SBC 075/090 X ###	75	90	70   100
SBC 075/100 X ###	75	100	100
SBC 080/090 X ###	80	90	70   100
SBC 080/095 X ###	80	95	70   100
SBC 080/100 X ###	80	100	80   120
SBC 080/105 X ###	80	105	100
SBC 085/100 X ###	85	100	100
SBC 090/105 X ###	90	105	80
SBC 090/110 X ###	90	110	80
SBC 100/120 X ###	100	120	80   120

d = diamètre intérieur | D = diamètre extérieur | Longueur = longueur totale

# Tableau des dimensions

## Coussinets bronze fritté à collerette



### COUSSINETS BRONZE FRITTÉ À COLLERETTE

Référence article	d	D	D1	B	Longueur
SBK 003/005 X ### - 008 X 01,5	3	5	8	1,5	4
SBK 003/006 X ### - 009 X 01,5	3	6	9	1,5	4   5   6   10
SBK 004/008 X ### - 010 X 01,5	4	8	10	1,5	6
SBK 004/008 X ### - 012 X 02	4	8	12	2,0	4   5   6   8   10   12
SBK 005/009 X ### - 013 X 02	5	9	13	2,0	4   5   8
SBK 005/010 X ### - 012 X 02	5	10	12	2,0	6
SBK 006/010 X ### - 014 X 02	6	10	14	2,0	4   6   10   15   16
SBK 006/012 X ### - 014 X 02	6	12	14	2,0	6
SBK 008/012 X ### - 016 X 02	8	12	16	2,0	6   8   10   12   15   16
SBK 008/013 X ### - 016 X 02	8	13	16	2,0	15
SBK 008/014 X ### - 018 X 02	8	14	18	2,0	15
SBK 008/014 X ### - 018 X 03	8	14	18	3,0	8
SBK 008/015 X ### - 018 X 02	8	15	18	2,0	10   15
SBK 008/018 X ### - 018 X 03	8	18	18	3,0	8

d = diamètre intérieur | D = diamètre extérieur | D1 = diamètre collerette | B = épaisseur collerette | Longueur = longueur totale



# Tableau des dimensions

## Coussinets bronze fritté à collerette

### COUSSINETS BRONZE FRITTÉ À COLLERETTE

Référence article	d	D	D1	B	Longueur
SBK 009/014 X ### - 019 X 02,5	9	14	19	2,5	6   10   14
SBK 010/013 X ### - 016 X 01,5	10	13	16	1,5	8   10   16   20
SBK 010/013 X ### - 017 X 02,5	10	13	17	2,5	10   16
SBK 010/014 X ### - 018 X 02	10	14	18	2,0	10   15   20
SBK 010/015 X ### - 020 X 02,5	10	15	20	2,5	10   16   20
SBK 010/015 X ### - 020 X 03	10	15	20	3,0	10   15   16   20
SBK 010/016 X ### - 020 X 03	10	16	20	3,0	8   10
SBK 010/016 X ### - 022 X 03	10	16	22	3,0	8   10   16   20
SBK 012/015 X ### - 018 X 01,5	12	15	18	1,5	7,5   12   16   20
SBK 012/015 X ### - 018 X 02	12	15	18	2,0	8   12   15   16   20
SBK 012/016 X ### - 018 X 02	12	16	18	2,0	15   20
SBK 012/017 X ### - 022 X 02,5	12	17	22	2,5	12   16   20   25
SBK 012/017 X ### - 022 X 03	12	17	22	3,0	10   12   15   16   20   25
SBK 012/018 X ### - 022 X 03	12	18	22	3,0	10   12
SBK 012/018 X ### - 024 X 03	12	18	24	3,0	8   12   20
SBK 014/018 X ### - 022 X 02	14	18	22	2,0	14   18   22
SBK 014/018 X ### - 022 X 03	14	18	22	3,0	20
SBK 014/020 X ### - 025 X 03	14	20	25	3,0	10   12   14   15   18   20   22   25   28   30
SBK 014/020 X ### - 026 X 03	14	20	26	3,0	10   14   18   20   22   28
SBK 015/019 X ### - 023 X 02	15	19	23	2,0	16   20   25
SBK 015/020 X ### - 025 X 03	15	20	25	3,0	15   20   25   30
SBK 015/020 X ### - 027 X 03	15	20	27	3,0	15   25
SBK 015/021 X ### - 027 X 03	15	21	27	3,0	10   15   16   20   25   32
SBK 015/022 X ### - 028 X 03	15	22	28	3,0	12   15   16

d = diamètre intérieur | D = diamètre extérieur | D1 = diamètre collerette | B = épaisseur collerette | Longueur = longueur totale

# Tableau des dimensions

## Coussinets bronze fritté

### COUSSINETS BRONZE FRITTÉ À COLLERETTE

Référence article	d	D	D1	B	Longueur
SBK 016/020 X ### - 024 X 02	16	20	24	2,0	16   20   25
SBK 016/022 X ### - 028 X 03	16	22	28	3,0	12   15   16   20   25   30   32
SBK 016/022 X ### - 028 X 04	16	22	28	4,0	12   16
SBK 018/022 X ### - 026 X 02	18	22	26	2,0	18   20   22   28
SBK 018/024 X ### - 030 X 03	18	24	30	3,0	12   18   22   28   30
SBK 018/025 X ### - 032 X 04	18	25	32	4,0	12   16   20   25   30   35
SBK 020/024 X ### - 028 X 02	20	24	28	2,0	10   16   20   25
SBK 020/026 X ### - 032 X 03	20	26	32	3,0	15   16   20   25   30   32
SBK 020/028 X ### - 035 X 04	20	28	35	4,0	16   20   25   30   35
SBK 022/027 X ### - 032 X 02,5	22	27	32	2,5	18   22   28
SBK 022/028 X ### - 033 X 04	22	28	33	4,0	15   20   25   30   35   40
SBK 022/028 X ### - 034 X 03	22	28	34	3,0	15   20   25   30
SBK 022/029 X ### - 036 X 03,5	22	29	36	3,5	18   22   28   36
SBK 025/030 X ### - 035 X 02,5	25	30	35	2,5	20   25   30   32
SBK 025/032 X ### - 039 X 03,5	25	32	39	3,5	20   25   30   32
SBK 025/032 X ### - 040 X 04	25	32	40	4,0	20   25   30   32   35   40
SBK 025/035 X ### - 045 X 05	25	35	45	5,0	16   20   25   30
SBK 028/033 X ### - 038 X 02,5	28	33	38	2,5	22   28   36
SBK 028/036 X ### - 044 X 04	28	36	44	4,0	22   25   28   30   35   36   40
SBK 030/035 X ### - 044 X 04	30	35	44	4,0	30   35   40
SBK 030/038 X ### - 046 X 04	30	38	46	4,0	20   25   30
SBK 030/040 X ### - 048 X 04	30	40	48	4,0	25   30   35   40
SBK 030/040 X ### - 050 X 05	30	40	50	5,0	20   30
SBK 032/038 X ### - 044 X 03	32	38	44	3,0	20   25   30   32
SBK 032/040 X ### - 048 X 04	32	40	48	4,0	20   25   30   32   35   40

d = diamètre intérieur | D = diamètre extérieur | D1 = diamètre collerette | B = épaisseur collerette | Longueur = longueur totale

# Tableau des dimensions

## Coussinets bronze fritté

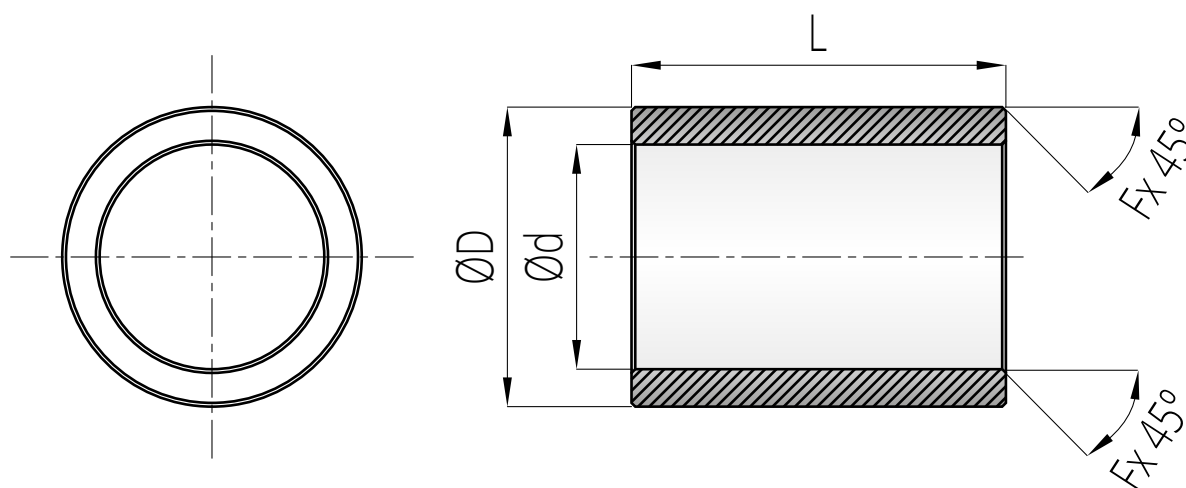
### COUSSINETS BRONZE FRITTÉ À COLLERETTE

Référence article	d	D	D1	B	Longueur
SBK 035/045 X ### - 055 X 05	35	45	55	5,0	20   25   30   35   40
SBK 036/042 X ### - 048 X 03	36	42	48	3,0	22   28   36
SBK 036/045 X ### - 054 X 04,5	36	45	54	4,5	22   28   36
SBK 040/046 X ### - 052 X 03	40	46	52	3,0	25   30   32   35   40
SBK 040/048 X ### - 053 X 05	40	48	53	5,0	40
SBK 040/050 X ### - 060 X 05	40	50	60	5,0	25   30   32   35   40   50
SBK 040/050 X ### - 060 X 06	40	50	60	6,0	25   40
SBK 045/051 X ### - 057 X 03	45	51	57	3,0	28   36   45
SBK 045/055 X ### - 065 X 05	45	55	65	5,0	30   35   40   45   55
SBK 045/055 X ### - 065 X 06	45	55	65	6,0	30   45
SBK 045/056 X ### - 067 X 05,5	45	56	67	5,5	28   36   45
SBK 050/056 X ### - 062 X 03	50	56	62	3,0	30   32   40   50
SBK 050/060 X ### - 070 X 05	50	60	70	5,0	32   35   40   45   50
SBK 050/060 X ### - 070 X 06	50	60	70	6,0	30   50
SBK 050/060 X ### - 070 X 10	50	60	70	10,0	27,5
SBK 060/070 X ### - 080 X 05	60	70	80	5,0	30   40   45   50   60
SBK 060/070 X ### - 080 X 06	60	70	80	6,0	40
SBK 060/072 X ### - 084 X 06	60	72	84	6,0	50   60
SBK 060/075 X ### - 085 X 08	60	75	85	8,0	35   60
SBK 070/085 X ### - 095 X 06	70	85	95	6,0	40   50   60
SBK 070/085 X ### - 095 X 08	70	85	95	8,0	60
SBK 080/095 X ### - 105 X 08	80	95	105	8,0	70
SBK 090/110 X ### - 120 X 08	90	110	120	8,0	50
SBK 100/120 X ### - 130 X 08	100	120	130	8,0	80

d = diamètre intérieur | D = diamètre extérieur | D1 = diamètre collerette | B = épaisseur collerette | Longueur = longueur totale

# Tableau des dimensions

## Coussinets bronze fritté (Côte pouces)



### COUSSINETS EN POUCES

Référence article	d	D	Longueur
SIC 03/05 X ##	3	5	4   6   8   10   12   16
SIC 04/06 X ##	4	6	3   4   6   8   10   12
SIC 04/06 X ##	4	6	4   6   8   10   12
SIC 04/08 X ##	4	8	4   6   8   10   12
SIC 05/07 X ##	5	7	5   6   8   9   10   12   16
SIC 05/08 X ##	5	8	4   6   8   10   12
SIC 06/08 X ##	6	8	6   8   10   12   14   16   18   20
SIC 06/10 X ##	6	10	6   8   10   12   14   16
SIC 07/09 X ##	7	9	6   8   10   12
SIC 07/11 X ##	7	11	8   16
SIC 08/10 X ##	8	10	6   8   10   12   14   16   20
SIC 08/11 X ##	8	11	8   10   12   14   16   20
SIC 08/12 X ##	8	12	8   10   12   16   18   20   32
SIC 09/11 X ##	9	11	8   10   12   16   20

Référence article	d	D	Longueur
SIC 09/12 X ##	9	12	16
SIC 10/12 X ##	10	12	8   9   10   12   14   16   20
SIC 10/13 X ##	10	13	12   16   20
SIC 10/14 X ##	10	14	8   10   12   14   16   18   20
SIC 11/15 X ##	11	15	14   16   20
SIC 12/14 X ##	12	14	8   10   12   14   16   18   20
SIC 12/15 X ##	12	15	12   16
SIC 12/16 X ##	12	16	8   10   12   14   16   18   20
SIC 12/18 X ##	12	18	12   16   20
SIC 12/20 X ##	12	20	10   12   14   16   18   20   22   24   32
SIC 14/16 X ##	14	16	12   16   18   20   24
SIC 16/18 X ##	16	18	12   16   20   24
SIC 16/20 X ##	16	20	12   14   16   20   24
SIC 16/24 X ##	16	24	12   16   20   22   24   28   32

d = diamètre intérieur | D = diamètre extérieur | Longueur = longueur totale

# Tableau des dimensions

## Coussinets bronze fritté (Côte pouces)

### COUSSINETS EN POUCES

Référence article	d	D	Longueur
SIC 18/22 X ##	18	22	12   16   20   24   28   32
SIC 20/24 X ##	20	24	16   20   22   24   28   32
SIC 20/26 X ##	20	26	16   20   24   28   32   40
SIC 22/26 X ##	22	26	16   20   24   28   32
SIC 22/28 X ##	22	28	24
SIC 24/28 X ##	24	28	20   24   28   32   36
SIC 24/30 X ##	24	30	20   24   28   32   36
SIC 24/32 X ##	24	32	24   32   36   40   48
SIC 26/33 X ##	26	33	30   32   40

Référence article	d	D	Longueur
SIC 28/32 X ##	28	32	20   24   28   32   36
SIC 28/36 X ##	28	36	24   28   32   36
SIC 32/36 X ##	32	36	24   28   32   40
SIC 32/40 X ##	32	40	24   28   32   36   40   48
SIC 36/42 X ##	36	42	24   40   48
SIC 36/44 X ##	36	44	24   32
SIC 40/46 X ##	40	46	40
SIC 40/48 X ##	40	48	24   32   36   40   48
SIC 48/56 X ##	48	56	40   48

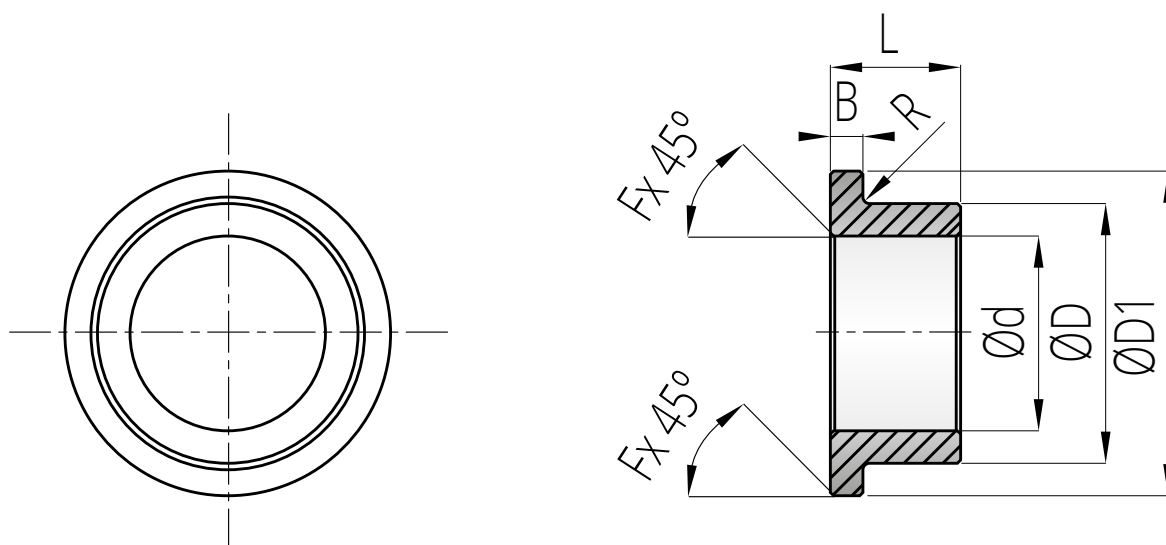
d = diamètre intérieur | D = diamètre extérieur | Lengte = longueur totale

### TABLEAU DE CONVERSION POUCES MM

01 = $\frac{1}{16}$	02 = $\frac{1}{8}$	03 = $\frac{3}{16}$	04 = $\frac{1}{4}$
05 = $\frac{5}{16}$	06 = $\frac{3}{8}$	07 = $\frac{7}{16}$	08 = $\frac{1}{2}$
09 = $\frac{9}{16}$	10 = $\frac{5}{8}$	11 = $\frac{11}{16}$	12 = $\frac{3}{4}$
14 = $\frac{7}{8}$	16 = 1	18 = $1\frac{1}{8}$	20 = $1\frac{1}{4}$
22 = $1\frac{3}{8}$	24 = $1\frac{1}{2}$	26 = $1\frac{5}{8}$	28 = $1\frac{3}{4}$
30 = $1\frac{7}{8}$	32 = 2	36 = $2\frac{1}{4}$	40 = $2\frac{1}{2}$
42 = $2\frac{5}{8}$	44 = $2\frac{3}{4}$	48 = 3	56 = $3\frac{1}{2}$

# Tableau des dimensions

## Coussinets bronze fritté à collerette



### COUSSINETS BRONZE FRITTÉ À COLLERETTE EN POUCES

Référence article	d	D	D1	B	Longueur
SIK 03/05 X ## - 06 X 01	3	5	6	1	4   6   8
SIK 04/06 X ## - 08 X 01	4	6	8	1	4   6   8   12
SIK 05/08 X ## - 10 X 01	5	8	10	1	4   6   8   12
SIK 05/09 X ## - 10,5 X 02	5	9	10,5	2	6
SIK 06/08 X ## - 10 X 01	6	8	10	1	8   14
SIK 06/09 X ## - 12 X 01	6	9	12	1	8
SIK 06/10 X ## - 12 X 02	6	10	12	2	6   8   10   12
SIK 07/09 X ## - 12 X 01	7	9	12	1	8   12
SIK 08/10 X ## - 12 X 0.098"	8	10	12	0.098"	8   16
SIK 08/12 X ## - 16 X 02	8	12	16	2	8   12   16   18
SIK 10/12 X ## - 18 X 01,5	10	12	18	1,5	8   16   18
SIK 10/14 X ## - 20 X 02	10	14	20	2	8   12   16   18
SIK 12/16 X ## - 22 X 02	12	16	22	2	12   16   20   24
SIK 14/16 X ## - 20 X 02	14	16	20	2	16

d = diamètre intérieur | D = diamètre extérieur | D1 = diamètre collerette | B = épaisseur collerette | Longueur = longueur totale

# Tableau des dimensions

## Coussinets bronze fritté à collerette

### COUSSINETS BRONZE FRITTÉ À COLLERETTE EN POUCES

Référence article	d	D	D1	B	Longueur
SIK 14/18 X ## - 26 X 02	14	18	26	2	12   16   20   24
SIK 16/20 X ## - 28 X 02	16	20	28	2	16   20   24   28   32
SIK 18/22 X ## - 30 X 02	18	22	30	2	16   20   24   28
SIK 20/24 X ## - 30 X 02	20	24	30	2	12   20   24
SIK 20/26 X ## - 32 X 02	20	26	32	2	16   20   24   28
SIK 22/26 X ## - 30 X 02	22	26	30	2	12   20
SIK 24/28 X ## - 30 X 02	24	28	30	2	24   30
SIK 24/30 X ## - 40 X 03	24	30	40	3	20   24   28   32

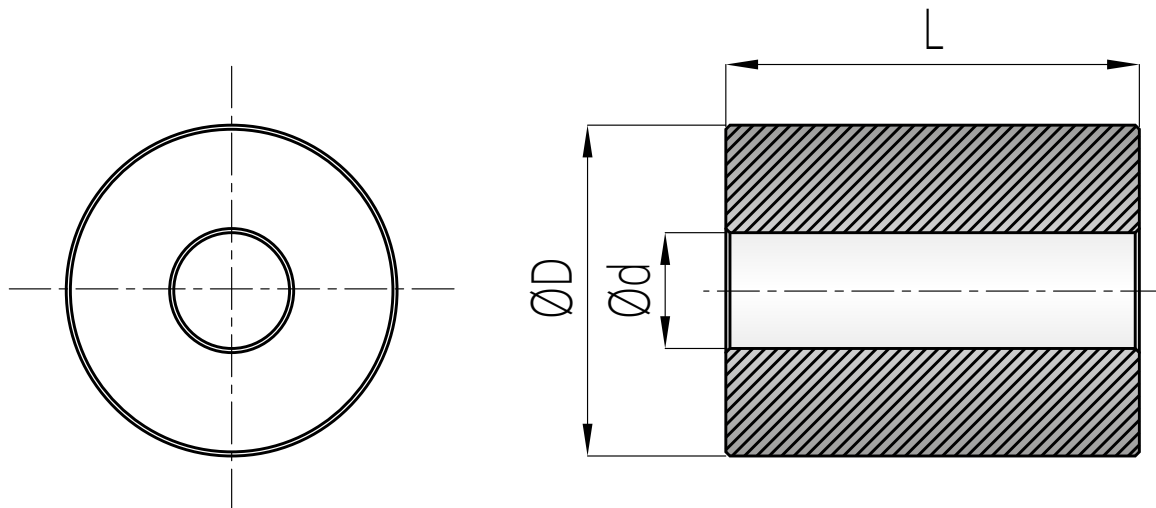
d = diamètre intérieur | D = diamètre extérieur | D1 = diamètre collerette | B = épaisseur collerette | Lengte = longueur totale

### TABLEAU DE CONVERSION POUCES MM

01 = $\frac{1}{16}$	02 = $\frac{1}{8}$	03 = $\frac{3}{16}$	04 = $\frac{1}{4}$
05 = $\frac{5}{16}$	06 = $\frac{3}{8}$	07 = $\frac{7}{16}$	08 = $\frac{1}{2}$
09 = $\frac{9}{16}$	10 = $\frac{5}{8}$	11 = $\frac{11}{16}$	12 = $\frac{3}{4}$
14 = $\frac{7}{8}$	16 = 1	18 = $1 \frac{1}{8}$	20 = $1 \frac{1}{4}$
22 = $1 \frac{3}{8}$	24 = $1 \frac{1}{2}$	26 = $1 \frac{5}{8}$	28 = $1 \frac{3}{4}$
30 = $1 \frac{7}{8}$	32 = 2	36 = $2 \frac{1}{4}$	40 = $2 \frac{1}{2}$
42 = $2 \frac{5}{8}$	44 = $2 \frac{3}{4}$	48 = 3	56 = $3 \frac{1}{2}$

# Tableau des dimensions

## Bronze fritté creux



### MATÉRIAUX CREUX

Référence article	d	D	Longueur
SBH 038/066 X ###	38	66	65   120
SBH 045/105 X ###	45	105	120
SBH 053/085 X ###	53	85	65   120
SBH 059/125 X ###	59	125	80   140
SBH 068/104 X ###	68	104	65   120

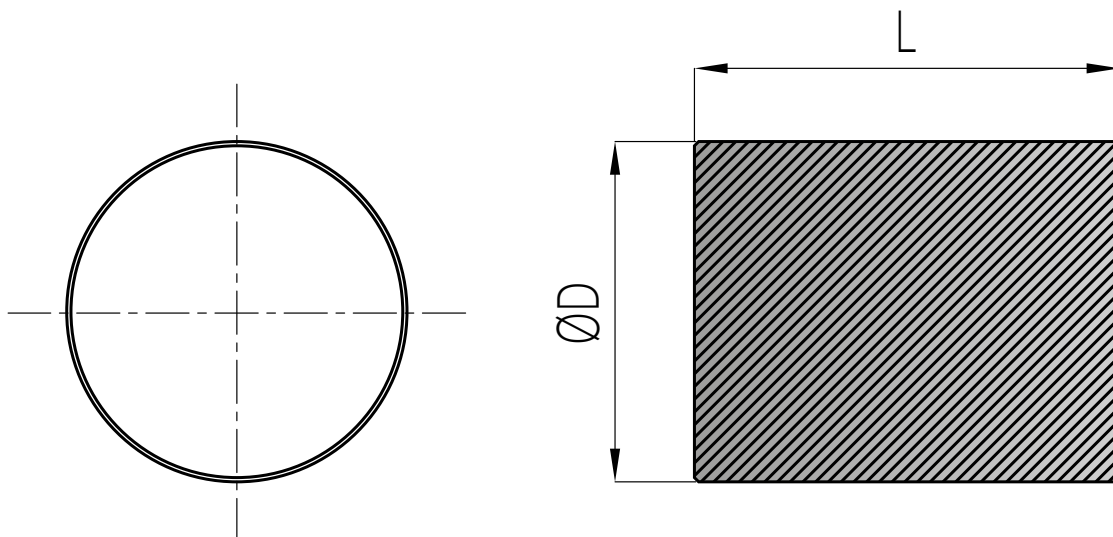
Référence article	d	D	Longueur
SBH 079/149 X ###	79	149	80   140
SBH 083/123 X ###	83	123	65   120
SBH 098/142 X ###	98	142	65   120
SBH 110/178 X ###	110	178	80   140
SBH 150/202 X ###	150	202	140

d = diamètre intérieur | D = diamètre extérieur | Longueur = longueur totale



# Tableau des dimensions

## Bronze fritté plein



### MATÉRIAUX PLEIN

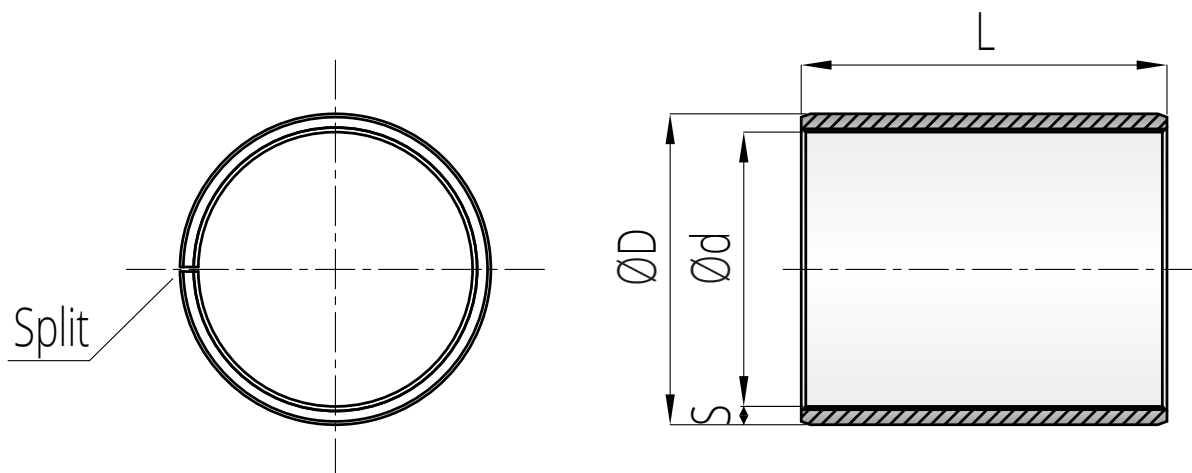
Référence article	D	Longueur
SBS 015 X ###	15	30
SBS 020 X ###	20	25   50   52
SBS 025 X ###	25	25   50
SBS 030 X ###	30	35   40   50   52
SBS 032 X ###	32	40   80
SBS 040 X ###	40	52
SBS 042 X ###	42	50   100
SBS 045 X ###	45	90
SBS 050 X ###	50	60
SBS 052 X ###	52	60   120

Référence article	D	Longueur
SBS 060 X ###	60	60
SBS 062 X ###	62	120
SBS 070 X ###	70	120
SBS 072 X ###	72	60
SBS 080 X ###	80	120
SBS 105 X ###	105	120
SBS 125 X ###	125	80   120
SBS 149 X ###	149	80   140
SBS 178 X ###	178	140
SBS 202 X ###	202	80

d = diamètre intérieur | D = diamètre extérieur | Longueur = longueur totale

# Tableau des dimensions

## Coussinets PTFE



### ACIER

Référence article	d	D	Longueur
TUP 002.###	2	3,5	3   5
TUP 003.###	3	4,5	3   4   5   6
TUP 004.###	4	5,5	3   4   6   10
TUP 005.###	5	7	4   5   6   8   10
TUP 006.###	6	8	4   5   6   8   10
TUP 007.###	7	9	5   7   10
TUP 008.###	8	10	5   6   8   10   12   15   18
TUP 010.###	10	12	6   8   10   12   15   20
TUP 012.###	12	14	6   8   10   12   15   20   25
TUP 013.###	13	15	10   15   20
TUP 014.###	14	16	10   12   15   20   25
TUP 015.###	15	17	10   12   15   20   25
TUP 016.###	16	18	10   12   15   20   25
TUP 017.###	17	19	12   15   20
TUP 018.###	18	20	10   15   20   25
TUP 020.###	20	23	10   15   20   25   30

Référence article	d	D	Longueur
TUP 022.###	22	25	11   15   20   25   30
TUP 024.###	24	27	15   20   25   30
TUP 025.###	25	28	12   15   20   25   30   40   50
TUP 026.###	26	30	20   30
TUP 028.###	28	32	15   20   25   30
TUP 030.###	30	34	10   15   20   25   30   40
TUP 032.###	32	36	20   30   40
TUP 035.###	35	39	15   20   30   35   40   45   50
TUP 037.###	37	41	20
TUP 038.###	38	42	25
TUP 040.###	40	44	20   25   30   40   45   50
TUP 042.###	42	46	20
TUP 045.###	45	50	20   30   40   45   50
TUP 050.###	50	55	20   25   30   40   50   60
TUP 055.###	55	60	20   25   30   35   40   50   55   60
TUP 060.###	60	65	20   30   40   50   60   70

d = diamètre intérieur | D = diamètre extérieur | Longueur = longueur totale

# Tableau des dimensions

## Coussinets PTFE

### ACIER

Référence article	d	D	Longueur
TUP 065.###	65	70	30   40   50   60   70
TUP 070.###	70	75	40   50   60   70
TUP 075.###	75	80	40   50   60   70   80
TUP 080.###	80	85	40   60   80   100
TUP 085.###	85	90	40   60   100
TUP 090.###	90	95	40   50   60   80   90   100
TUP 095.###	95	100	60   80   100
TUP 100.###	100	105	30   40   50   60   70   80   100   115
TUP 105.###	105	110	60   80   100   115
TUP 110.###	110	115	60   80   100   115
TUP 115.###	115	120	50   60   70   115
TUP 120.###	120	125	50   60   100
TUP 125.###	125	130	60   80   100
TUP 130.###	130	135	60   80   100
TUP 135.###	135	140	60   80   100
TUP 140.###	140	145	60   80   100
TUP 145.###	145	150	60   100
TUP 150.###	150	155	60   100
TUP 155.###	155	160	60   100
TUP 160.###	160	165	60   100
TUP 165.###	165	170	60   100
TUP 170.###	170	175	60   100
TUP 175.###	175	180	60   100
TUP 180.###	180	185	60   80   100

Référence article	d	D	Longueur
TUP 185.###	185	190	60   100
TUP 190.###	190	195	60   100
TUP 195.###	195	200	60   100
TUP 200.###	200	205	60   100
TUP 205.###	205	210	60   100
TUP 210.###	210	215	60   100
TUP 215.###	215	220	60   100
TUP 220.###	220	225	60   100
TUP 225.###	225	230	60   100
TUP 230.###	230	235	60   100
TUP 235.###	235	240	60   110
TUP 240.###	240	245	60   100
TUP 245.###	245	250	60   100
TUP 250.###	250	255	60   100
TUP 255.###	255	260	60   100
TUP 260.###	260	265	60   100
TUP 265.###	265	270	60   100
TUP 270.###	270	275	60   100
TUP 275.###	275	280	60   100
TUP 280.###	280	285	60   100
TUP 285.###	285	290	60   100
TUP 290.###	290	295	60   100
TUP 295.###	295	300	60   100
TUP 300.###	300	305	60   100

d = diamètre intérieur | D = diamètre extérieur | Longueur = longueur totale

# Tableau des dimensions

## Coussinets PTFE

### BRONZE

Référence article	d	D	Longueur
TUP 002.### B	2	3,5	3
TUP 003.### B	3	4,5	2
TUP 004.### B	4	5,5	4   6
TUP 005.### B	5	7	5   8   10
TUP 006.### B	6	8	6   8   10
TUP 008.### B	8	10	8   10   12
TUP 010.### B	10	12	5   8   10   12   15   20
TUP 012.### B	12	14	8   10   12   15   20   25
TUP 013.### B	13	15	10   20
TUP 014.### B	14	16	12   15   20   25
TUP 015.### B	15	17	10   15   20   25
TUP 016.### B	16	18	10   12   15   20   25
TUP 017.### B	17	19	15   20
TUP 018.### B	18	20	15   20   25
TUP 020.### B	20	23	10   15   20   25   30
TUP 022.### B	22	25	20   25   30
TUP 024.### B	24	27	15   20   30
TUP 025.### B	25	28	15   20   25   30   50

Référence article	d	D	Longueur
TUP 028.### B	28	32	20   25   30
TUP 030.### B	30	34	20   25   30   40
TUP 032.### B	32	36	20   30
TUP 035.### B	35	39	20   25   30   35   40
TUP 040.### B	40	44	30   40   50
TUP 045.### B	45	50	20   30   40   45   50
TUP 050.### B	50	55	20   30   40   50   60
TUP 055.### B	55	60	20   25   30   40   50   60
TUP 060.### B	60	65	30   40   50   60
TUP 065.### B	65	70	30   50   60
TUP 070.### B	70	75	40   50   60   70
TUP 075.### B	75	80	40   50   60   80
TUP 080.### B	80	85	60   100
TUP 085.### B	85	90	60   100
TUP 090.### B	90	95	60   100
TUP 095.### B	95	100	60   100
TUP 100.### B	100	105	60   115

d = diamètre intérieur | D = diamètre extérieur | Longueur = longueur totale

# Tableau des dimensions

## Coussinets PTFE

### ACIER INOXYDABLE

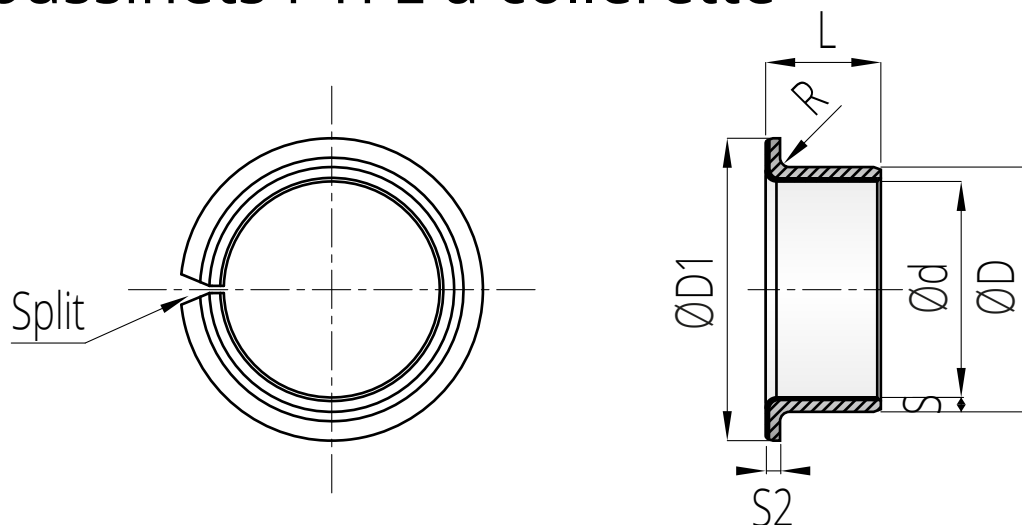
Référence article	d	D	Longueur
TUP 010.### I	10	12	10   12   15   20
TUP 012.### I	12	14	10   15   20
TUP 014.### I	14	16	15   20   25
TUP 015.### I	15	17	10   15   20
TUP 016.### I	16	18	10   15   20   25
TUP 017.### I	17	19	15
TUP 018.### I	18	20	15   20   25
TUP 020.### I	20	23	10   15   20   25   30
TUP 022.### I	22	25	20   25   30
TUP 024.### I	24	27	20   25   30
TUP 025.### I	25	28	20   25   30   40

Référence article	d	D	Longueur
TUP 028.### I	28	32	20   25   30   40
TUP 030.### I	30	34	20   25   30   40
TUP 032.### I	32	36	20   30   40
TUP 035.### I	35	39	20   25   30   40   50
TUP 040.### I	40	44	20   25   30   40   50
TUP 045.### I	45	50	30   40   50
TUP 050.### I	50	55	30   40   50   60
TUP 055.### I	55	60	30   40   50   60
TUP 060.### I	60	65	40   50   60
TUP 075.### I	75	80	40   50   70
TUP 080.### I	80	85	40   60   80

d = diamètre intérieur | D = diamètre extérieur | Longueur = longueur totale

# Tableau des dimensions

## Coussinets PTFE à collerette



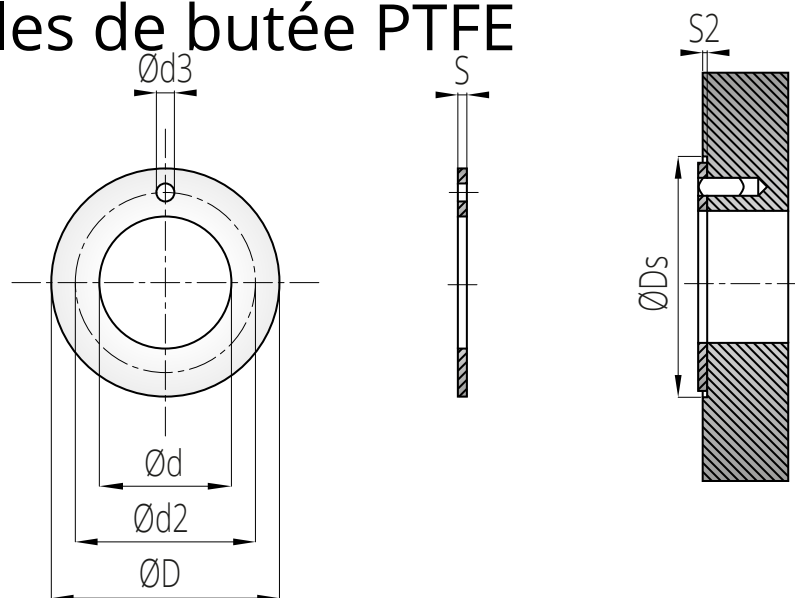
### ACIER

Référence article	d	D	D1	S2	Longueur
TUF 003.###	3	4,5	7	0,75	4
TUF 004.###	4	5,5	9	0,75	4
TUF 005.###	5	7	10	1	5
TUF 006.###	6	8	12	1	4   7   8
TUF 008.###	8	10	15	1	5,5   7,5   9,5
TUF 010.###	10	12	18	1	7   9   12   17
TUF 012.###	12	14	20	1	7   9   12   17
TUF 014.###	14	16	22	1	12   17
TUF 015.###	15	17	23	1	9   12   17
TUF 016.###	16	18	24	1	12   17
TUF 018.###	18	20	26	1	12   17   22
TUF 020.###	20	23	30	1,5	11,5   16,5   21,5
TUF 025.###	25	28	35	1,5	11,5   16,5   21,5
TUF 030.###	30	34	42	2	16   26
TUF 035.###	35	39	47	2	16   26
TUF 040.###	40	44	53	2	16   26
TUF 045.###	45	50	58	2,5	16   26   40
TUF 050.###	50	55	65	2,5	20   40
TUF 055.###	55	60	70	2,5	30   40
TUF 060.###	60	65	75	2,5	30   40

d = diamètre intérieur | D = diamètre extérieur | D1 = diamètre collerette | S2 = épaisseur collerette | Longueur = longueur totale

# Tableau des dimensions

## Rondelles de butée PTFE



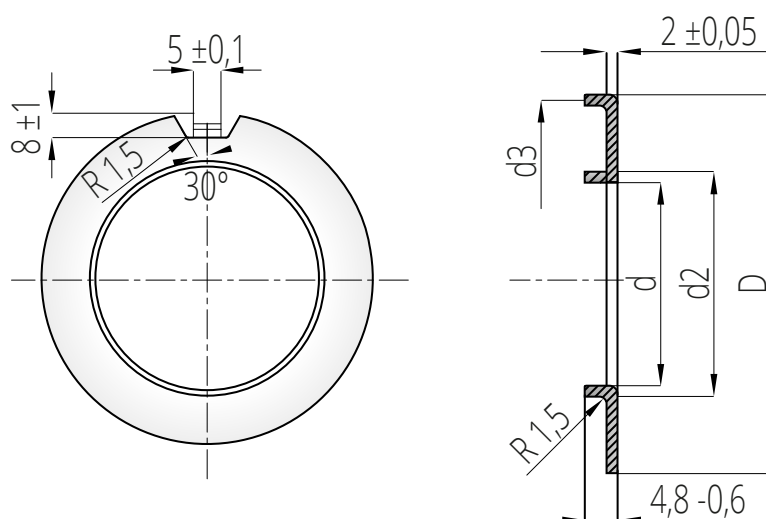
### ACIER

Référence article	d	D	S	d3	d2	S2
TUW 08	10	20	1,50			
TUW 10	12	24	1,50	1,75	18,00	0,95 / 1,20
TUW 12	14	26	1,50	2,25	20,00	0,95 / 1,20
TUW 14	16	30	1,50	2,25	22,00	0,95 / 1,20
TUW 16	18	32	1,50	2,25	25,00	0,95 / 1,20
TUW 18	20	36	1,50	3,25	28,00	0,95 / 1,20
TUW 20	22	38	1,50	3,25	30,00	0,95 / 1,20
TUW 22	24	42	1,50	3,25	33,00	0,95 / 1,20
TUW 24	26	44	1,50	3,25	35,00	0,95 / 1,20
TUW 25	28	48	1,50	4,25	38,00	0,95 / 1,20
TUW 30	32	54	1,50	4,25	43,00	0,95 / 1,20
TUW 35	38	62	1,50	4,25	50,00	0,95 / 1,20
TUW 40	42	66	1,50	4,25	54,00	0,95 / 1,20
TUW 45	48	74	2,00	4,25	61,00	1,45 / 1,70
TUW 50	52	78	2,00	4,25	65,00	1,45 / 1,70
TUW 60	62	90	2,00	4,25	76,00	1,45 / 1,70

d = diamètre intérieur | D = diamètre extérieur | S = épaisseur | d3 = trou de retenue | d2 = diamètre cercle de perçage (PCD) | S2 = profondeur d'installation totale

# Tableau des dimensions

## Rondelles de butée PTFE à collerette



### ACIER

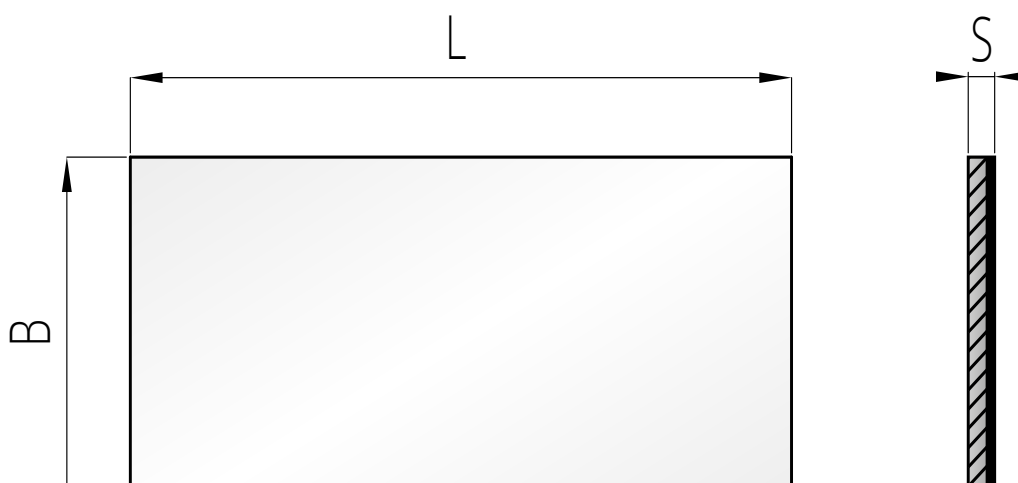
Référence article	d	d2	D	d3
TUWF 40	40,2	44	75	65
TUWF 50	51	55	85	75
TUWF 60	61	65	95	85
TUWF 70	71	75	110	100
TUWF 80	81	85	120	110
TUWF 90	91	95	130	120
TUWF 100	101	105	140	130

d = diamètre intérieur | d2 = diamètre cercle de perçage (PCD) | D = diamètre extérieur | d3 = trou de retenue



# Tableau des dimensions

## Plaques de glissement PTFE



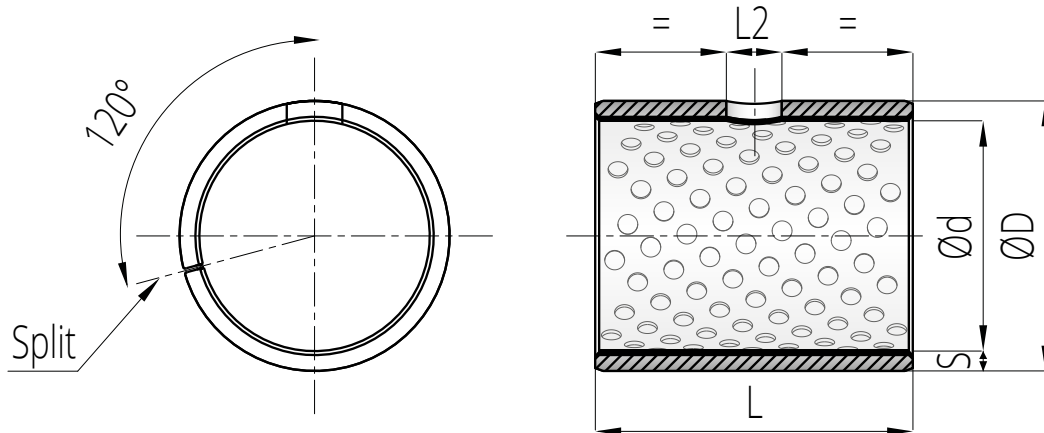
### ACIER

Référence article	L	B	B1	S
TUS 500 x 200 x 0,75	500	200	190	0,72 (± 0,02)
TUS 500 x 200 x 1,00	500	200	190	0,99 (± 0,02)
TUS 500 x 254 x 1,50	500	254	240	1,50 (± 0,02)
TUS 500 x 254 x 2,00	500	254	240	1,98 (± 0,02)
TUS 500 x 254 x 2,50	500	254	240	2,48 (± 0,02)
TUS 500 x 254 x 3,00	500	254	240	3,04 (± 0,02)

L = Longueur | B = largeur | B1 = largeur utile | S = épaisseur

# Tableau des dimensions

## Coussinets POM



### COUSSINETS

Référence article	d	D	Longueur
TXP 008.###	8	10	8   10   12
TXP 010.###	10	12	10   12   15   20
TXP 012.###	12	14	10   12   15   20
TXP 014.###	14	16	15   20   25
TXP 015.###	15	17	15   20   25
TXP 016.###	16	18	15   20   25
TXP 018.###	18	20	15   20   25
TXP 020.###	20	23	10   15   20   25   30
TXP 022.###	22	25	15   20   25   30
TXP 024.###	24	27	15   20   25   30
TXP 025.###	25	28	15   20   25   30
TXP 028.###	28	32	20   25   30
TXP 030.###	30	34	20   25   30   40
TXP 032.###	32	36	20   25   30   40
TXP 035.###	35	39	20   25   30   35   40   50
TXP 037.###	37	41	20

Référence article	d	D	Longueur
TXP 040.###	40	44	20   30   40   50
TXP 045.###	45	50	20   30   40   45   50
TXP 050.###	50	55	20   30   40   50   60
TXP 055.###	55	60	20   30   40   50   60
TXP 060.###	60	65	30   40   50   60   70
TXP 065.###	65	70	30   40   50   60   70
TXP 070.###	70	75	40   50   60   65   70   80
TXP 075.###	75	80	40   50   60   80
TXP 080.###	80	85	40   50   60   80   100
TXP 085.###	85	90	40   60   80   100
TXP 095.###	95	100	60   100
TXP 100.###	100	105	50   60   70   95   115
TXP 105.###	105	110	60   80   100   115
TXP 110.###	110	115	60   110
TXP 115.###	115	120	70
TXP 120.###	120	125	60   100

d = diamètre intérieur | D = diamètre extérieur | Longueur = longueur totale

# Tableau des dimensions

## Coussinets POM

### COUSSINETS

Référence article	d	D	Longueur
-------------------	---	---	----------

TXP 125.###	125	130	60   100
-------------	-----	-----	----------

TXP 130.###	130	135	60   100
-------------	-----	-----	----------

TXP 135.###	135	140	60   100
-------------	-----	-----	----------

TXP 140.###	140	145	60   100
-------------	-----	-----	----------

TXP 145.###	145	150	60   100
-------------	-----	-----	----------

TXP 150.###	150	155	60   100
-------------	-----	-----	----------

TXP 160.###	160	165	60   100
-------------	-----	-----	----------

TXP 165.###	165	170	60   100
-------------	-----	-----	----------

TXP 170.###	170	175	60   100
-------------	-----	-----	----------

TXP 180.###	180	185	60   100
-------------	-----	-----	----------

Référence article	d	D	Longueur
-------------------	---	---	----------

TXP 190.###	190	195	60   100
-------------	-----	-----	----------

TXP 200.###	200	205	60   100
-------------	-----	-----	----------

TXP 220.###	220	225	60   100
-------------	-----	-----	----------

TXP 225.###	225	230	60   100
-------------	-----	-----	----------

TXP 240.###	240	245	60   100
-------------	-----	-----	----------

TXP 250.###	250	255	60   100
-------------	-----	-----	----------

TXP 260.###	260	265	60   100
-------------	-----	-----	----------

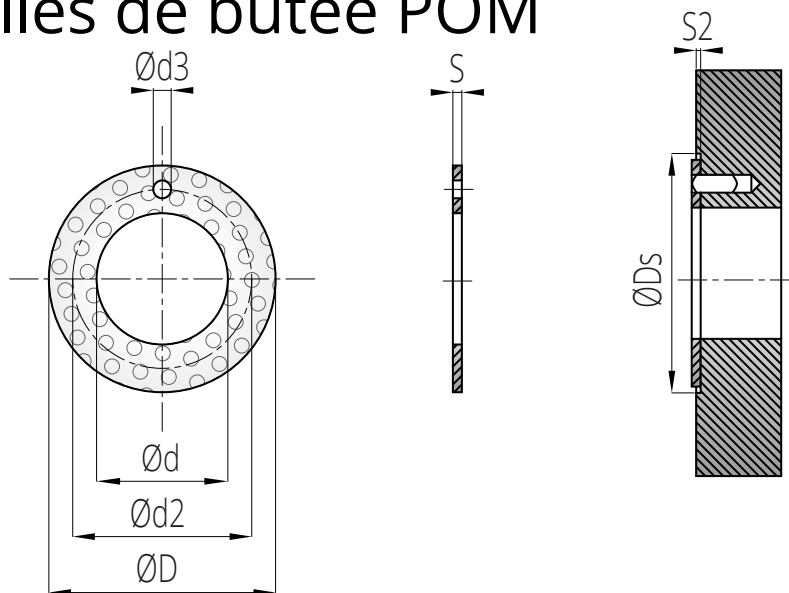
TXP 280.###	280	285	60   100
-------------	-----	-----	----------

TXP 300.###	300	305	60   100
-------------	-----	-----	----------

d = diamètre intérieur | D = diamètre extérieur | Longueur = longueur totale

# Tableau des dimensions

## Rondelles de butée POM



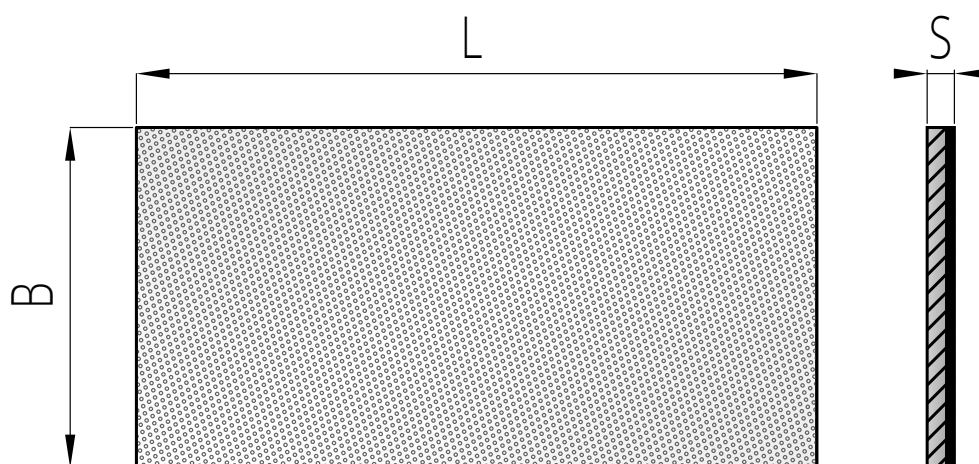
### RONDELLES DE BUTÉE

Référence article	d	D	D1	S2		Longueur
TXW 08	10	20	1,535			
TXW 10	12	24	1,535	1,75	18,00	0,95 / 1,20
TXW 12	14	26	1,535	2,25	20,00	0,95 / 1,20
TXW 14	16	30	1,535	2,25	22,00	0,95 / 1,20
TXW 16	18	32	1,535	2,25	25,00	0,95 / 1,20
TXW 18	20	36	1,535	3,25	28,00	0,95 / 1,20
TXW 20	22	38	1,535	3,25	30,00	0,95 / 1,20
TXW 22	24	42	1,535	3,25	33,00	0,95 / 1,20
TXW 24	26	44	1,535	3,25	35,00	0,95 / 1,20
TXW 25	28	48	1,535	4,25	38,00	0,95 / 1,20
TXW 30	32	54	1,535	4,25	43,00	0,95 / 1,20
TXW 35	38	62	1,535	4,25	50,00	0,95 / 1,20
TXW 40	42	66	1,535	4,25	54,00	0,95 / 1,20
TXW 45	48	74	2,555	4,25	61,00	1,45 / 1,70
TXW 50	52	78	2,555	4,25	65,00	1,45 / 1,70
TXW 60	62	90	2,555	4,25	76,00	1,45 / 1,70

d = diamètre intérieur | D = diamètre extérieur | S = épaisseur | d3 = trou de retenue | d2 = diamètre cercle de perçage (PCD) | S2 = profondeur d'installation totale

# Tableau des dimensions

## Plaques de glissement POM



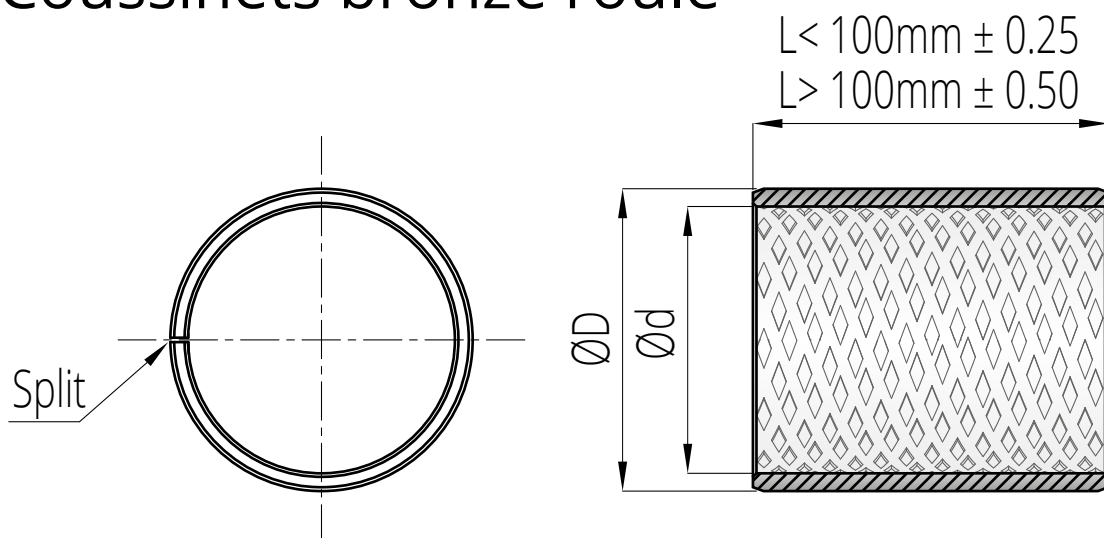
### PLAQUES DE GLISEMENT

Référence article	L	B	B1	S
TXS 500 x 160 x 1,00	500	160	150	1,05 (± 0,02)
TXS 500 x 200 x 1,50	500	200	190	1,54 (± 0,02)
TXS 500 x 200 x 2,00	500	200	190	2,03 (± 0,02)
TXS 500 x 200 x 2,50	500	200	190	2,55 (± 0,02)
TUS 500 x 254 x 2,50	500	254	240	2,48 (± 0,02)

L = Longueur | B = largeur | B1 = largeur utile | S = épaisseur

# Tableau des dimensions

## Coussinets bronze roulé



### COUSSINETS

Référence article	d	D	Longueur
T90P 010.###	10	12	8   10   15   20
T90P 012.###	12	14	8   10   12   15   20
T90P 014.###	14	16	10   15   20   25
T90P 015.###	15	17	10   15   20   25
T90P 016.###	16	18	10   15   20   25
T90P 017.###	17	19	15   20
T90P 018.###	18	20	10   15   20   25
T90P 020.###	20	23	10   15   20   25   30
T90P 022.###	22	25	8   10   15   20   25   30   40
T90P 024.###	24	27	15   20   25   30
T90P 025.###	25	28	15   20   25   30   50
T90P 028.###	28	32	15   20   25   30
T90P 030.###	30	34	15   20   25   30   35   40
T90P 032.###	32	36	15   20   25   30   35   40   50
T90P 035.###	35	39	15   20   25   30   35   40   50
T90P 040.###	40	44	20   25   30   35   40   50   60

Référence article	d	D	Longueur
T90P 045.###	45	50	25   30   35   40   50   60
T90P 050.###	50	55	25   30   35   40   50   60
T90P 055.###	55	60	25   30   35   40   50   60
T90P 060.###	60	65	30   35   40   50   60   70
T90P 065.###	65	70	30   35   40   50   60   70
T90P 070.###	70	75	35   40   50   60   70   80
T90P 075.###	75	80	35   40   50   60   70   80
T90P 080.###	80	85	40   60   80
T90P 085.###	85	90	40   60   80
T90P 090.###	90	95	40   50   60   80   90   100
T90P 095.###	95	100	40   60   80   100
T90P 100.###	100	105	40   60   80   100
T90P 105.###	105	110	60   100
T90P 110.###	110	115	60   100
T90P 115.###	115	120	60   100
T90P 120.###	120	125	60   100

d = diamètre intérieur | D = diamètre extérieur | Longueur = longueur totale

# Tableau des dimensions

## Coussinets bronze roulé

### COUSSINETS

Référence article	d	D	Longueur
-------------------	---	---	----------

T90P 125.###	125	130	60   100
--------------	-----	-----	----------

T90P 130.###	130	135	60   100
--------------	-----	-----	----------

T90P 135.###	135	140	60   100
--------------	-----	-----	----------

T90P 140.###	140	145	60   100
--------------	-----	-----	----------

T90P 145.###	145	150	60   100
--------------	-----	-----	----------

T90P 150.###	150	155	60   80   100
--------------	-----	-----	---------------

T90P 155.###	155	160	60   100
--------------	-----	-----	----------

T90P 160.###	160	165	60   100
--------------	-----	-----	----------

T90P 165.###	165	170	60   100
--------------	-----	-----	----------

T90P 170.###	170	175	60   100
--------------	-----	-----	----------

T90P 175.###	175	180	60   100
--------------	-----	-----	----------

T90P 180.###	180	185	60   100
--------------	-----	-----	----------

T90P 185.###	185	190	60   100
--------------	-----	-----	----------

T90P 190.###	190	195	60   100
--------------	-----	-----	----------

T90P 195.###	195	200	60   100
--------------	-----	-----	----------

Référence article	d	D	Longueur
-------------------	---	---	----------

T90P 200.###	200	205	60   100
--------------	-----	-----	----------

T90P 205.###	205	210	60   100
--------------	-----	-----	----------

T90P 210.###	210	215	60   100
--------------	-----	-----	----------

T90P 215.###	215	220	60   100
--------------	-----	-----	----------

T90P 220.###	220	225	60   100
--------------	-----	-----	----------

T90P 225.###	225	230	60   100
--------------	-----	-----	----------

T90P 230.###	230	235	60   100
--------------	-----	-----	----------

T90P 240.###	240	245	60   100
--------------	-----	-----	----------

T90P 250.###	250	255	60   100
--------------	-----	-----	----------

T90P 260.###	260	265	60   100
--------------	-----	-----	----------

T90P 270.###	270	275	60   100
--------------	-----	-----	----------

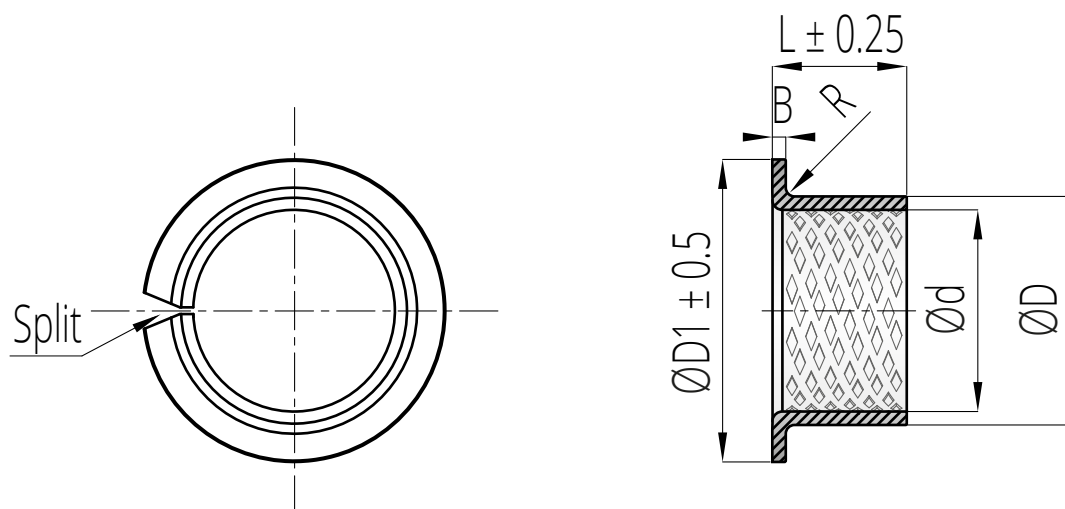
T90P 280.###	280	285	60   100
--------------	-----	-----	----------

T90P 290.###	290	295	60   100
--------------	-----	-----	----------

T90P 300.###	300	305	60   100
--------------	-----	-----	----------

# Tableau des dimensions

## Coussinets bronze roulé à collerette



### COUSSINETS À COLLERETTE

Référence article	d	D	D1	B	Longueur
T90F 025.###	25	28	35	1,5	15   25
T90F 030.###	30	34	45	2	20   30
T90F 035.###	35	39	50	2	20   30   35
T90F 040.###	40	44	55	2	25   30   40
T90F 045.###	45	50	60	2,5	25   30   40   45   50
T90F 050.###	50	55	65	2,5	25   30   40   50
T90F 055.###	55	60	70	2,5	30   50
T90F 060.###	60	65	75	2,5	30   50   60
T90F 065.###	65	70	80	2,5	30   50   60
T90F 070.###	70	75	85	2,5	40   60   70
T90F 075.###	75	80	90	2,5	40   60   70
T90F 080.###	80	85	100	2,5	40   50   80
T90F 090.###	90	95	110	2,5	50   90
T90F 095.###	95	100	115	2,5	50   90
T90F 100.###	100	105	120	2,5	50   90
T90F 110.###	110	115	130	2,5	50   90
T90F 120.###	120	125	140	2,5	50   90

d = diamètre intérieur | D = diamètre extérieur | D1 = diamètre collerette | B = épaisseur collerette | Longueur = longueur totale



# Tableau des dimensions

## Coussinets bronze roulé à collerette

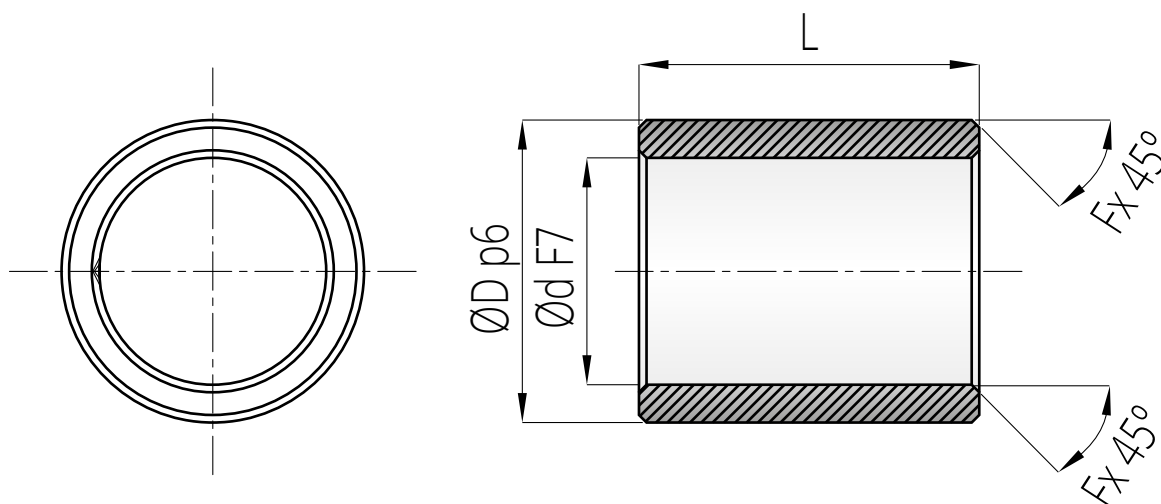
### COUSSINETS À COLLERETTE

Référence article	d	D	D1	B	Longueur
T90F 130.###	130	135	155	2,5	60   90
T90F 140.###	140	145	165	2,5	60   90
T90F 150.###	150	155	180	2,5	60   90
T90F 160.###	160	165	190	2,5	60   90
T90F 170.###	170	175	200	2,5	60   90
T90F 180.###	180	185	215	2,5	60   90
T90F 190.###	190	195	225	2,5	60   90
T90F 200.###	200	205	235	2,5	60   90
T90F 225.###	225	230	260	2,5	60   90
T90F 250.###	250	255	290	2,5	60   90
T90F 265.###	265	270	305	2,5	60   90
T90F 285.###	285	290	325	2,5	60   90
T90F 300.###	300	305	340	2,5	60   90

d = diamètre intérieur | D = diamètre extérieur | D1 = diamètre collerette | B = épaisseur collerette | Longueur = longueur totale

# Tableau des dimensions

## Coussinets bronze massif



### COUSSINETS

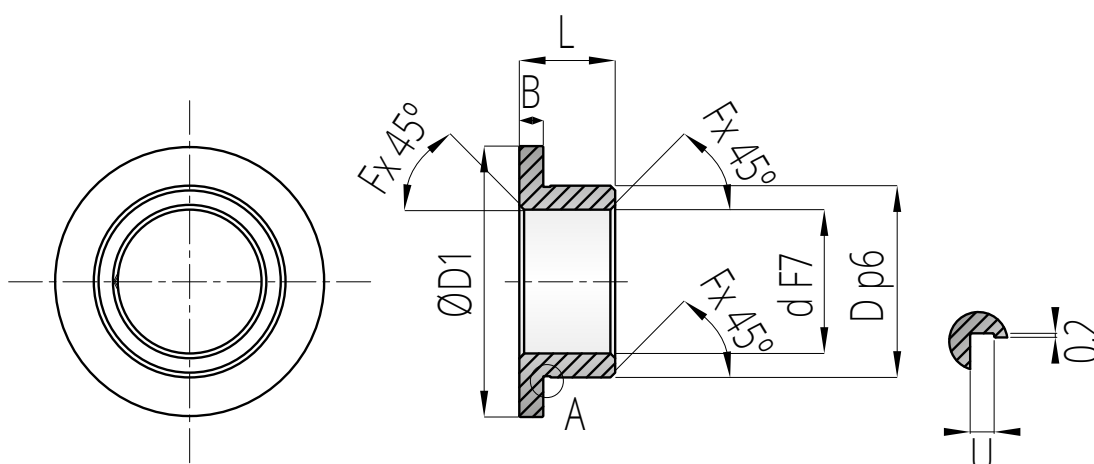
Référence article	d	D	Longueur
TBP 005/010 X ###	5	10	6   8   10
TBP 006/013 X ###	6	13	6   8   12
TBP 007/012 X ###	7	12	8   10   12
TBP 008/014 X ###	8	14	8   12   16
TBP 010/016 X ###	10	16	10   16   20
TBP 012/018 X ###	12	18	12   16   25
TBP 014/020 X ###	14	20	12   20   30
TBP 015/022 X ###	15	22	16   20   30
TBP 016/022 X ###	16	22	16   20   30
TBP 017/025 X ###	17	25	16   20   30
TBP 018/025 X ###	18	25	16   20   30
TBP 020/028 X ###	20	28	20   30   40
TBP 022/032 X ###	22	32	20   30   40
TBP 025/035 X ###	25	35	25   35   5
TBP 028/040 X ###	28	40	25   50
TBP 030/040 X ###	30	40	30   45   60
TBP 035/045 X ###	35	45	35   50   70
TBP 040/050 X ###	40	50	40   60   80
TBP 045/055 X ###	45	55	45   60   80
TBP 050/060 X ###	50	60	50   70   100
TBP 055/070 X ###	55	70	50   70   100

Référence article	d	D	Longueur
TBP 060/075 X ###	60	75	60   90   120
TBP 065/080 X ###	65	80	60   90   120
TBP 070/085 X ###	70	85	60   90   120
TBP 075/090 X ###	75	90	70   100   140
TBP 080/095 X ###	80	95	70   100   140
TBP 085/100 X ###	85	100	70   100   140
TBP 090/110 X ###	90	110	80   120   160
TBP 095/115 X ###	95	115	80   120   160
TBP 100/120 X ###	100	120	80   120   160
TBP 110/130 X ###	110	130	80   140   200
TBP 120/140 X ###	120	140	80   140   200
TBP 130/150 X ###	130	150	90   140   200
TBP 140/160 X ###	140	160	90   160   200
TBP 150/170 X ###	150	170	100   160
TBP 160/180 X ###	160	180	100   160
TBP 170/190 X ###	170	190	100   160
TBP 180/200 X ###	180	200	100
TBP 190/210 X ###	190	210	120
TBP 200/220 X ###	200	220	120
TBP 210/230 X ###	210	230	120

d = diamètre intérieur | D = diamètre extérieur | Longueur = longueur totale

# Tableau des dimensions

## Coussinets bronze massif à collerette



### COUSSINETS À COLLERETTE

Référence article	d	D	D1	B	Longueur
TBF 005/010 X ### - 012 X 02	5	10	12	2	6
TBF 006/012 X ### - 014 X 02	6	12	14	2	6
TBF 008/014 X ### - 018 X 03	8	14	18	3	8
TBF 010/016 X ### - 020 X 03	10	16	20	3	8   10
TBF 012/018 X ### - 022 X 03	12	18	22	3	10   12
TBF 014/020 X ### - 025 X 03	14	20	25	3	10   12
TBF 015/022 X ### - 028 X 03	15	22	28	3	12   16
TBF 016/022 X ### - 028 X 04	16	22	28	4	12   16
TBF 018/025 X ### - 032 X 04	18	25	32	4	12   16
TBF 020/028 X ### - 035 X 04	20	28	35	4	16   20
TBF 022/032 X ### - 040 X 05	22	32	40	5	16   20
TBF 025/035 X ### - 045 X 05	25	35	45	5	16   25
TBF 028/040 X ### - 050 X 05	28	40	50	5	16   25
TBF 030/040 X ### - 050 X 05	30	40	50	5	20   30
TBF 035/045 X ### - 055 X 05	35	45	55	5	20   35
TBF 040/050 X ### - 060 X 06	40	50	60	6	25   40
TBF 045/055 X ### - 065 X 06	45	55	65	6	30   45
TBF 050/060 X ### - 070 X 06	50	60	70	6	30   50
TBF 055/070 X ### - 080 X 08	55	70	80	8	30   50
TBF 060/075 X ### - 085 X 08	60	75	85	8	35   60
TBF 065/080 X ### - 090 X 08	65	80	90	8	35   60

d = diamètre intérieur | D = diamètre extérieur | D1 = diamètre collerette | B = épaisseur collerette | Longueur = longueur totale

# Tableau des dimensions

## Coussinets bronze massif à collerette

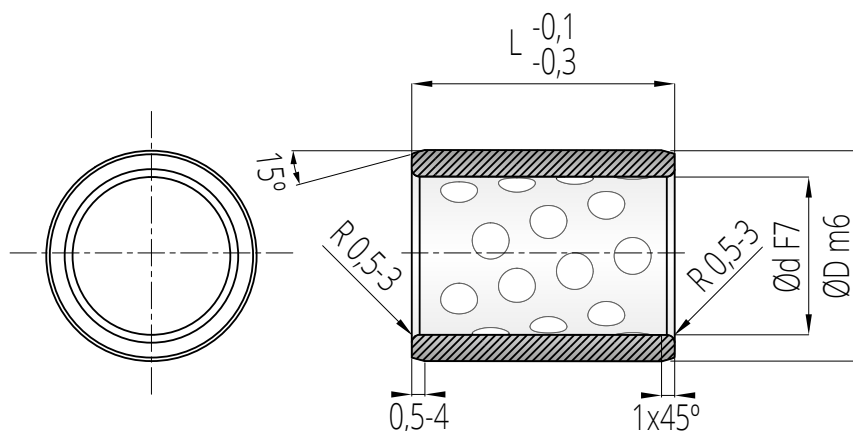
### COUSSINETS À COLLERETTE

Référence article	d	D	D1	B	Longueur
TBF 070/085 X ### - 095 X 08	70	85	95	8	35   60
TBF 075/090 X ### - 100 X 08	75	90	100	8	40   70
TBF 080/095 X ### - 105 X 08	80	95	105	8	40   70
TBF 085/100 X ### - 110 X 08	85	100	110	8	40   70
TBF 090/110 X ### - 120 X 08	90	110	120	8	50   80
TBF 095/115 X ### - 125 X 08	95	115	125	8	50   80
TBF 100/120 X ### - 130 X 08	100	120	130	8	50   80
TBF 105/125 X ### - 135 X 08	105	125	135	8	50   80
TBF 110/130 X ### - 140 X 08	110	130	140	8	50   80
TBF 120/140 X ### - 150 X 08	120	140	150	8	50   80
TBF 130/150 X ### - 165 X 10	130	150	165	10	60   90
TBF 140/160 X ### - 175 X 10	140	160	175	10	60   90
TBF 150/170 X ### - 185 X 10	150	170	185	10	70   100
TBF 160/180 X ### - 195 X 10	160	180	195	10	70   100
TBF 170/190 X ### - 205 X 10	170	190	205	10	70   100
TBF 180/200 X ### - 215 X 10	180	200	215	10	100
TBF 190/210 X ### - 225 X 10	190	210	225	10	120
TBF 200/220 X ### - 235 X 10	200	220	235	10	120

d = diamètre intérieur | D = diamètre extérieur | D1 = diamètre collerette | B = épaisseur collerette | Longueur = longueur totale

# Tableau des dimensions

## Coussinets avec inserts de lubrification



### COUSSINETS

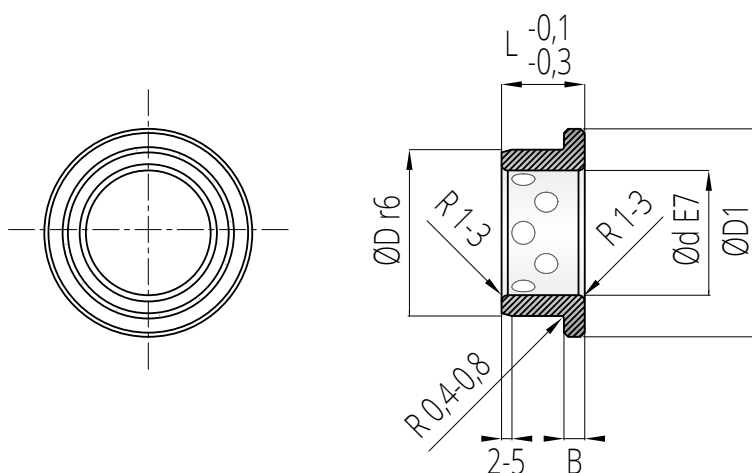
Référence article	d	D	Longueur
TOP 008/012 X ###	8	12	8   10   12   15
TOP 010/014 X ###	10	14	8   10   12   15   20
TOP 012/018 X ###	12	18	10   12   15   16   20   25   30
TOP 013/019 X ###	13	19	10   15   16
TOP 014/020 X ###	14	20	10   12   15   20   25   30
TOP 015/021 X ###	15	21	10   12   15   16   20   25   30
TOP 016/022 X ###	16	22	10   12   15   16   20   25   30   35   40
TOP 018/024 X ###	18	24	12   15   16   20   25   30   35   40
TOP 020/028 X ###	20	28	10   12   15   16   20   25   30   35   40   50
TOP 020/030 X ###	20	30	16   20   25   30   35   40
TOP 022/032 X ###	22	32	12   15   20   25
TOP 025/033 X ###	25	33	12   15   16   20   25   30   35   40   50   60
TOP 025/035 X ###	25	35	16   20   25   30   35   40   45   50
TOP 030/038 X ###	30	38	15   20   25   30   35   40   50   60
TOP 030/040 X ###	30	40	20   25   30   35   40   45   50   60
TOP 035/044 X ###	35	44	30   35   40   50   60
TOP 035/045 X ###	35	45	20   25   30   35   40   50   60
TOP 040/050 X ###	40	50	20   25   30   35   40   50   60   70   80
TOP 040/055 X ###	40	55	30   35   40   50   60
TOP 045/055 X ###	45	55	30   35   40   50   60
TOP 045/056 X ###	45	56	30   35   40   50   60
TOP 045/060 X ###	45	60	30   35   40   50   60   70   80

Référence article	d	D	Longueur
TOP 050/060 X ###	50	60	30   35   40   50   60   70   80
TOP 050/062 X ###	50	62	30   35   40   50   60   70
TOP 050/065 X ###	50	65	30   40   50   60   70   80   100
TOP 055/070 X ###	55	70	40   50   60   70
TOP 060/074 X ###	60	74	30   35   40   50   60   70   80
TOP 060/075 X ###	60	75	30   35   40   50   60   70   80   100
TOP 065/080 X ###	65	80	50   60   70   80
TOP 070/085 X ###	70	85	35   40   50   60   70   80   100
TOP 070/090 X ###	70	90	50   60   70   80
TOP 075/090 X ###	75	90	60   70   80   100
TOP 075/095 X ###	75	95	60   70   80   100
TOP 080/096 X ###	80	96	40   50   60   70   80   100   120
TOP 080/100 X ###	80	100	40   50   60   70   80   100   120   140
TOP 090/110 X ###	90	110	50   60   70   80   100   120
TOP 100/120 X ###	100	120	60   70   80   100   120   140
TOP 110/130 X ###	110	130	80   100   120
TOP 120/140 X ###	120	140	80   100   120   140
TOP 125/145 X ###	125	145	100   120
TOP 130/150 X ###	130	150	100   130
TOP 140/160 X ###	140	160	100   140
TOP 150/170 X ###	150	170	100   150
TOP 160/180 X ###	160	180	100   150

d = diamètre intérieur | D = diamètre extérieur | Longueur = longueur totale

# Tableau des dimensions

## Coussinets à collerette avec inserts de lubrification



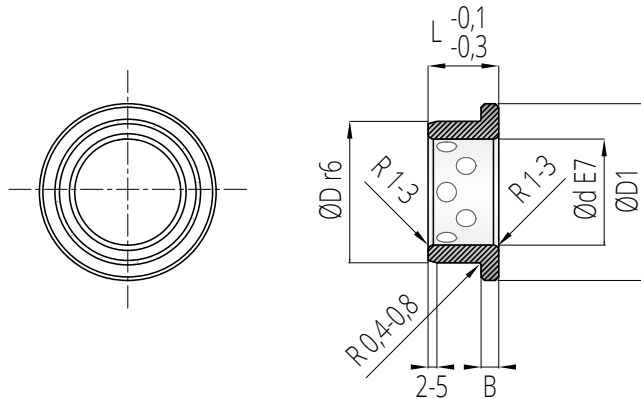
### COUSSINETS À COLLERETTE

Référence article	d	D	D1	B	Longueur
TOF 010/014 X ### - 022 X 02	10	14	22	2	10   15   20
TOF 012/018 X ### - 025 X 03	12	18	25	3	10   15   20
TOF 014/020 X ### - 027 X 03	14	20	27	3	15   20
TOF 015/021 X ### - 028 X 03	15	21	28	3	10   15   20   25   30
TOF 016/022 X ### - 029 X 03	16	22	29	3	15   20   25   30
TOF 020/030 X ### - 040 X 05	20	30	40	5	15   20   25   30   40
TOF 025/035 X ### - 045 X 05	25	35	45	5	15   20   25   30   40
TOF 030/040 X ### - 050 X 05	30	40	50	5	20   25   30   35   40   50
TOF 035/045 X ### - 060 X 05	35	45	60	5	20   30   40   50
TOF 040/050 X ### - 065 X 05	40	50	65	5	20   30   40   50
TOF 045/055 X ### - 070 X 05	45	55	70	5	30   40   50   60
TOF 050/060 X ### - 075 X 05	50	60	75	5	30   40   50   60
TOF 055/065 X ### - 080 X 05	55	65	80	5	40   60
TOF 060/075 X ### - 090 X 08	60	75	90	7,5	40   50   60   80
TOF 070/085 X ### - 105 X 08	70	85	105	7,5	50   80
TOF 075/090 X ### - 110 X 08	75	90	110	7,5	60
TOF 080/100 X ### - 120 X 10	80	100	120	10	60   70   80   100
TOF 090/110 X ### - 130 X 10	90	110	130	10	60   80
TOF 100/120 X ### - 150 X 10	100	120	150	10	50   80   100
TOF 120/140 X ### - 170 X 10	120	140	170	10	80   100
TBF 065/080 X ### - 090 X 08	65	80	90	8	35   60

d = diamètre intérieur | D = diamètre extérieur | D1 = diamètre collerette | B = épaisseur collerette | Longueur = longueur totale

# Tableau des dimensions

## Rondelles de butée avec inserts de lubrification



### RONDELLES DE BUTÉE

Référence article	d	D	B	W	Trous	d2	Vis à tête fraisée DIN 7991
TOW 010.2/030 X 03	10.2	30	3	20	2	3,5	M3
TOW 012.2/040 X 03	12.2	40	3	28	2	3,5	M3
TOW 013.2/040 X 03	13.2	40	3	28	2	3,5	M3
TOW 014.2/040 X 03	14.2	40	3	28	2	3,5	M3
TOW 015.2/050 X 03	15.2	50	3	35	2	3,5	M3
TOW 016.2/050 X 03	16.2	50	3	35	2	3,5	M3
TOW 018.2/050 X 03	18.2	50	3	35	2	3,5	M3
TOW 020.2/050 X 05	20.2	50	5	35	2	6	M5
TOW 025.2/055 X 05	25.2	55	5	40	2	6	M5
TOW 030.2/060 X 05	30.2	60	5	45	2	6	M5
TOW 035.2/070 X 05	35.2	70	5	50	2	6	M5
TOW 040.2/080 X 07	40.2	80	7	60	2	7	M6
TOW 045.2/090 X 07	45.2	90	7	70	2	7	M6
TOW 050.3/100 X 08	50.3	100	8	75	4	7	M6
TOW 055.3/110 X 08	55.3	110	8	85	4	7	M6
TOW 060.3/120 X 08	60.3	120	8	90	4	9	M8
TOW 065.3/125 X 08	65.3	125	8	95	4	9	M8
TOW 070.3/130 X 10	70.3	130	10	100	4	9	M8
TOW 075.3/140 X 10	75.3	140	10	110	4	9	M8
TOW 080.3/150 X 10	80.3	150	10	120	4	9	M8
TOW 090.5/170 X 10	90.5	170	10	140	4	11	M10
TOW 100.5/190 X 10	100.5	190	10	160	4	11	M10
TOW 120.5/200 X 10	120.5	200	10	175	4	11	M10

d = diamètre intérieur | D = diamètre extérieur | B = épaisseur | W = diamètre cercle de perçage (PCD) | d2 = trou de retenue



**BESOIN DE CONSEILS TECHNIQUES?**

# Nous sommes à votre service

Vous recherchez des segments de piston et vous souhaitez contacter un conseiller technique? Appelez-nous au +31 (0)53 - 432 34 46 ou envoyez-nous un mail à [info@thn.nl](mailto:info@thn.nl). Nous serons ravis de vous aider.







SCAN POUR  
VCARD

**THN**

**Hendrik ter Kuilestraat 30  
7547 BD Enschede, Pay-Bas**

**[www.thn.nl](http://www.thn.nl)**