



BROCHURE

GLIJLAGERS

Uitgever:

Technische Handelsonderneming Nederland B.V. (THN)

Hoofdkantoor:

Hendrik ter Kuilestraat 30

7547 BD Enschede

Contact:

Telefoon: 053 - 432 34 46

E-mail: info@thn.nl

Website: www.thn.nl

Versie: 2.0



Copyright © THN - Alle rechten voorbehouden

Niets uit deze uitgave mag worden verveelvoudigd, opgeslagen in een geautomatiseerd gegevensbestand of openbaar gemaakt worden in enige vorm of op enige wijze, hetzij elektronisch, mechanisch of door fotokopieën, opname, of op enige andere wijze, zonder voorafgaande schriftelijke toestemming van de uitgever. Reproductie van de brochure zonder schriftelijke toestemming van de uitgever is hierdoor niet toegestaan.



SCAN VOOR
VCARD



SINDS 1940

Technisch leverancier



THN is specialist in technische producten die we verdeeld hebben in vijf productgroepen: zuigerveren, Fey lamellenringen, glijlagers, sinterfilters en lineair componenten.

Deze miljoenen producten kunnen we door een slimme voorraad, verregaande IT-automatisering en efficiënte logistiek supersnel leveren.



06

GLIJLAGEROVERZICHT



08

Sinterbrons glijlagers

Hoge glij snelheden en onderhoudsvrij



12

PTFE drooglooplagers

Hoog belastbaar en onderhoudsvrij



16

POM glijlagers

Minimaal onderhoud onder zware omstandigheden



20

Gerolde bronzen glijlagers

Lange serviceinterval onder zware omstandigheden



24

Gedraaide bronzen glijlagers

Voor zware en verontreinigende omstandigheden



28

Onderhoudsvrije bronzen glijlagers

Zelfsmerend en onderhoudsvrij voor zware condities



32

Overige glijlagers



34

Specificatieoverzicht



36

Installatie-instructies

Het complete assortiment

VIJF PRODUCTGROEPEN

Naast glijlagers heeft THN ook een uitgebreid assortiment aan zuigerveren, Fey lamellenringen, sinterfilters en lineair componenten.



Zuigerveren



Fey lamellenringen



Sinterfilters



Lineair componenten

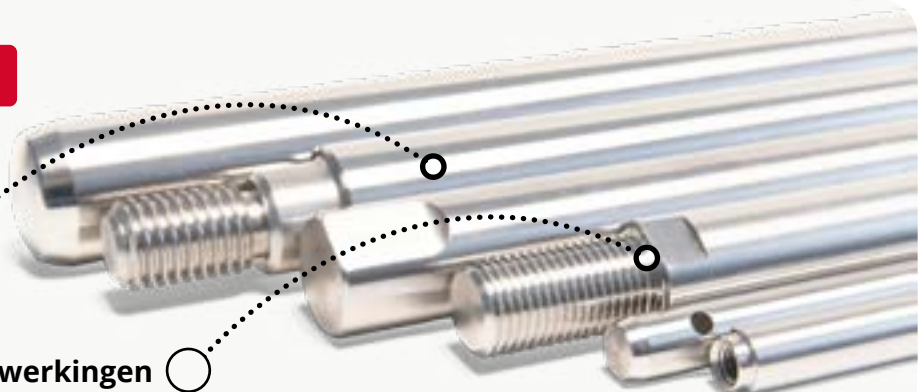


UITGELICHT

Precisie assen



Bewerkingen



THN glijlageroverzicht

	SINTERBRONS			PTFE		
	GLIJLAGERS			DROOGLOOPLAGERS		
	BRONS	IJZER	MoS ²	STAAL	BRONS	RVS
Zelfsmerend	2	2	2	3	3	3
Onderhoudsvrij	2	2	2	3	3	3
Verontreinigende omgevingen	1	0	0	0	0	0
Corrosiebestendig	1	0	1	1	2	3
Hoge temperatuur	0	0	3	3	3	3
Hoog belastbaar	0	0	0	2	2	2
Schokbelastingen / vibraties	1	1	0	1	0	1
Hoge glij snelheid	3	3	1	2	2	2
Lage frictie	2	2	1	3	3	3
Matige as oppervlaktekwaliteit	0	0	1	0	0	0
Kleine lagerspeling	1	1	1	3	3	3
Ongevoelig voor onnauwkeurige uitlijning	1	1	1	0	0	0

Standaard assortiment



0 Niet geschikt 1 Goed 2 Zeer goed 3 Uitstekend

	GEROLDE	GEDRAAIDE	ONDERHOUDSVRIJE
POM	BRONZEN	BRONZEN	GLIJLAGERS
GLIJLAGERS	GLIJLAGERS	GLIJLAGERS	MET SMEERSTIFTEN

②

①

①

②

②

②

①

③

①

③

②

①

①

②

②

②

①

②

②

③

③

①

①

③

①

②

②

③

②

①

①

①

③

①

①

①

①

①

②

①

②

①

①

①

①

①

②

②



Sinterbrons glijlagers

HOGE GLIJSNELHEDEN EN ONDERHOUDSVRIJ

Gesinterde glijlagers kenmerken zich doordat ze zelfsmierend en onderhoudsvrij zijn. Deze glijlagers zijn van poreus brons of ijzer gemaakt en zijn meestal gevuld met olie.

Door de hoge toelaatbare glijsnelheden zijn deze glijlagers bijzonder geschikt voor rotatie toepassingen.



EIGENSCHAPPEN

	Sinterbrons	Sinterijzer	MoS2
Toegestane belasting (Dyn/stat), N/mm ²	10 / 50	9,5 / 50	2,5 / 50
Toegestane glijsnelheid m/s	5	5	0,25
Toegestane PV waarde N/mm ² x m/s	1,6	1,6	0,4
Temperatuurbereik, °C	-10 / +90	-10 / +90	-50 / +300
As tolerantie	Zie tabel pag. 8	Zie tabel pag. 8	Zie tabel pag. 8
Huis tolerantie	H7	H7	H7
As ruwheid	Ra < 0,8	Ra < 0,8	Ra < 0,8
As hardheid	HB > 220	HB > 220	HB > 220

MATERIALEN

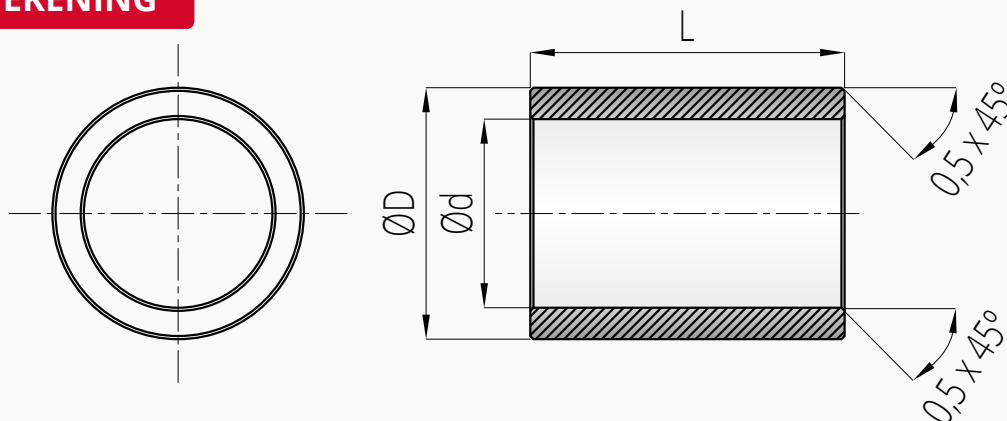
Het overgrote deel van de sinterbronzen glijlagers die THN levert worden gemaakt van SINT A51, of een vergelijkbaar materiaal, en is voor 18% - 20% geïmpregneerd met mineraal olie. Tevens kan THN voor u gesinterde glijlagers uit ijzer of brons met MoS₂ leveren.

Vraag altijd de instructie bij ons op wanneer de lagers worden bewerkt. Dit is nodig vanwege het dichtslibben van de poriën.

VOORDELEN

- Zelfsmerend
- Lage wrijvingscoëfficiënt
- Onderhoudsvrij
- Geruisarme loopeigenschappen
- Hoge glij snelheden

TEKENING



Sinterbrons glijlagers

SMERING

De meeste sinterbronzen glijlagers zijn gevuld met olie. In geval van opslag en bij de montage van de glijlagers mogen ze niet in contact komen met absorberend materiaal omdat dit de olie uit de lagers kan onttrekken. Extra smering toevoegen is onder normale omstandigheden niet nodig.



TOEPASSINGEN

- Verpakkingsmachines
- Automotive
- Electrisch gereedschap
- Huishoudelijke apparatuur
- Startermotoren
- Ventilatoren



[GA NAAR MAATLIJSTEN →](#)

TOLERANTIETABEL

Tolerantie	d	D	L	D1	B	Ds	Dp	Di	Da
E7/r7	E7	r7	h13	js13	h13	H7	s5	F7	h8
E8/r8	E8	r8	h13	js13	h13	H7	s5	F7	h8
G7/s7	G7	s7	js13	-	-	H7	s5	H7	f7
G8/s8	G8	s8	js13	js13	js14	H8	s5	H8	f7
F7/s7	F7	s7	js13	-	-	H7	m6	H7	f7
F8/s8	F8	s8	js13	js13	js13	H8	m6	H8	f7

d = Binnenmaat | D = Buitenmaat | L = Lengte | D1 = Kraagdiameter | B = Kraagdikte | Ds = Lagerhuis

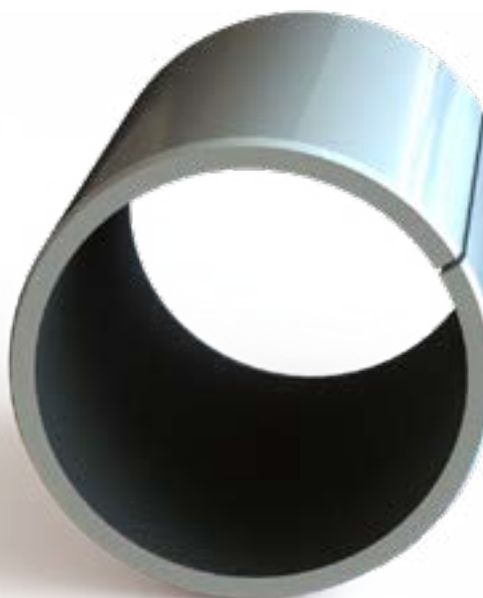
Dp = Persdoorn | Di = Eind tolerantie | Da = As

PTFE drooglooplagers

HOOG BELASTBAAR EN ONDERHOUDSVRIJ

PTFE drooglooplagers zijn bijzonder geschikt voor toepassingen met een hoge belasting en gemiddelde snelheden. Ze kenmerken zich doordat ze onderhoudsvrij zijn.

Deze glijlagers worden geproduceerd volgens de ISO 3547 norm.



EIGENSCHAPPEN

	TU (Staal)	TU-B (Brons)	TU-I (RVS)
Toegestane belasting (Dyn/stat), N/mm ²	140 / 250	140 / 140	140 / 250
Toegestane glij snelheid m/s droog	2,0	2,0	2,0
Toegestane glij snelheid m/s hydrodynamisch	>2,0	>2,0	>2,0
Toegestane PV waarde N/mm ² x m/s	1,8	1,8	1,8
Temperatuurbereik, °C	-200 / +280	-200 / +280	-200 / +280
As tolerantie	f7 - h8	f7 - h8	f7 - h8
Huis tolerantie	H7	H7	H7
As ruwheid	Ra ≤ 0,4	Ra ≤ 0,4	Ra ≤ 0,4
As hardheid	HB > 200	HB > 200	HB > 200

MATERIALEN

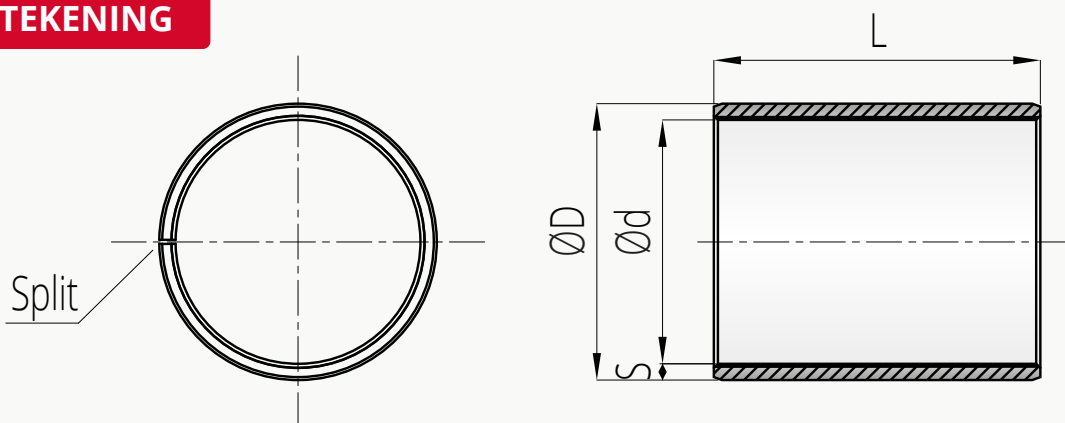
PTFE drooglooplagers zijn standaard gemaakt van een stalen of bronzen mantel. Een RVS mantel is beschikbaar op aanvraag. Op de mantel is een sinterbronzen laag aangebracht. Deze laag wordt voorzien van een op PTFE gebaseerde zelfsmerende loodvrije looplaag.

De bronzen tussenlaag zorgt voor een goede warmteafvoer en een sterke verbinding tussen de mantel en de looplaag. De stalen mantel wordt voorzien van een tinlaag om corrosie te voorkomen.

VOORDELEN

- Zelfsmerend
- Lage wrijvingscoëfficiënt
- Onderhoudsvrij
- Weinig lagerspeling
- Hoog belastbaar
- Bedrijfstemperatuur tot 250°C

TEKENING



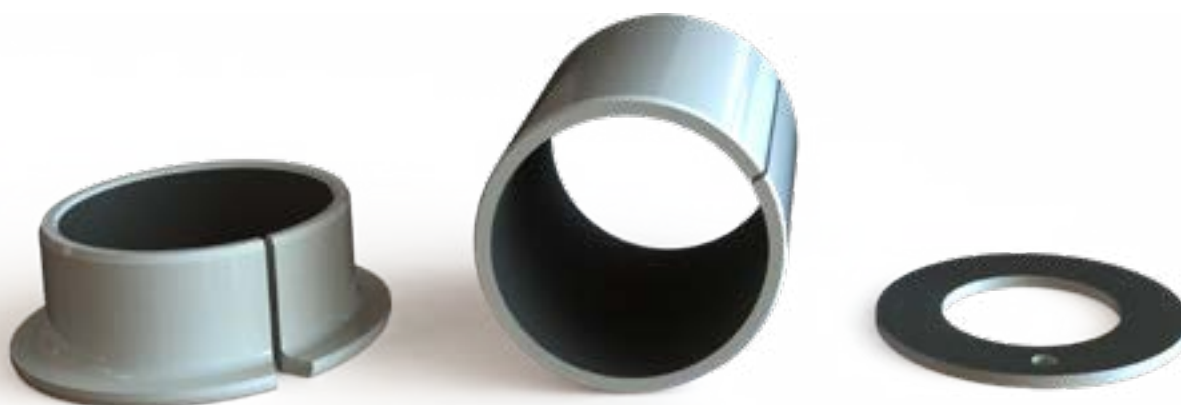
PTFE drooglooplagers

SMERING

Tijdens een korte inlooperperiode wordt een deel van de inlooplaag, het PTFE mengsel, overgebracht op het tegenmateriaal. Het lageroppervlak krijgt tijdens de inlooperperiode doorgaans een grijs-groene kleur.

Wanneer de inlooperperiode is afgerond worden de kenmerkende lage wrijvings- en slijtagewaarden behaald.

Het toevoegen van olie of andere niet-corrosieve vloeistoffen kan de prestaties van het lager verbeteren.



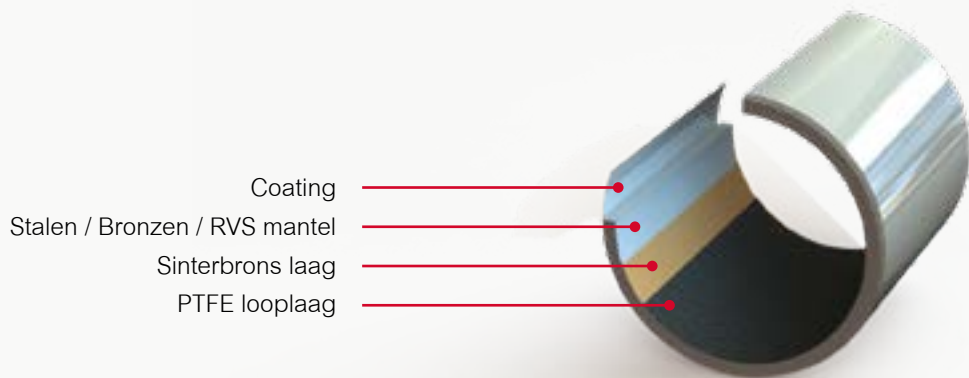
TOEPASSINGEN

- Liftinstallaties
- Hydrauliek
- Textielmachines
- Vlinderkleppen
- Consumentenelectronica



GA NAAR MAATLIJSTEN →

DOORSNEDE PTFE DROOGLOOPLAGER

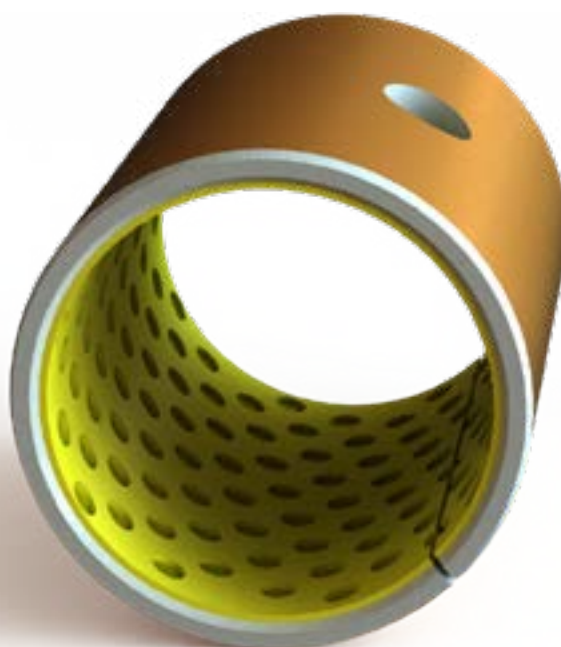


POM glijlagers

MINIMAAL ONDERHOUD ONDER ZWARE OMSTANDIGHEDEN

POM glijlagers zijn speciaal ontwikkeld voor marginaal gesmeerde toepassingen en kunnen daardoor met een minimale smering een lange tijd functioneren.

De POM glijlagers worden geproduceerd volgens de ISO 3547 norm.



EIGENSCHAPPEN

	TX
Toegestane belasting (Dyn/stat), N/mm ²	140 / 250
Toegestane glij snelheid m/s	2,5
Toegestane PV waarde N/mm ² x m/s	2,8
Temperatuurbereik, °C	-40 / +130
As tolerantie	f7 - h8
Huis tolerantie	H7
As ruwheid	Ra ≤ 0,4
As hardheid	> 200 HB

MATERIALEN

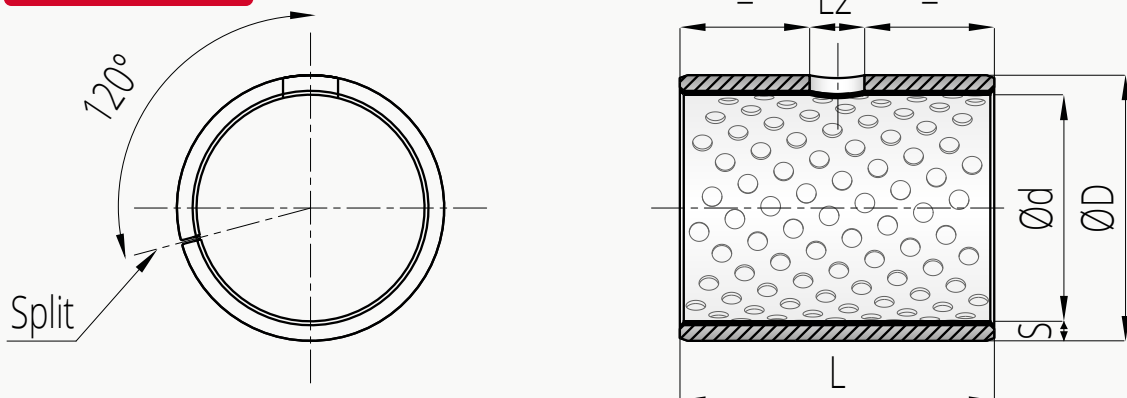
POM glijlagers zijn gemaakt van een stalen mantel waarop een sinterbronslaag wordt aangebracht. Op deze laag wordt een POM toplaag aangebracht. De bronzen tussenlaag zorgt voor een goede warmteafvoer en een sterke verbinding tussen de stalen mantel en de looplaag.

De stalen mantel wordt voorzien van een koper- of tinlaag om corrosie te voorkomen en in de POM toplaag zijn smeerpuitjes verwerkt die het smeermiddel vasthouden.

VOORDELEN

- Minimaal onderhoud
- Lage wrijvingscoëfficiënt
- Hoge glij snelheid
- Weinig lagerspeling
- Hoog belastbaar

TEKENING

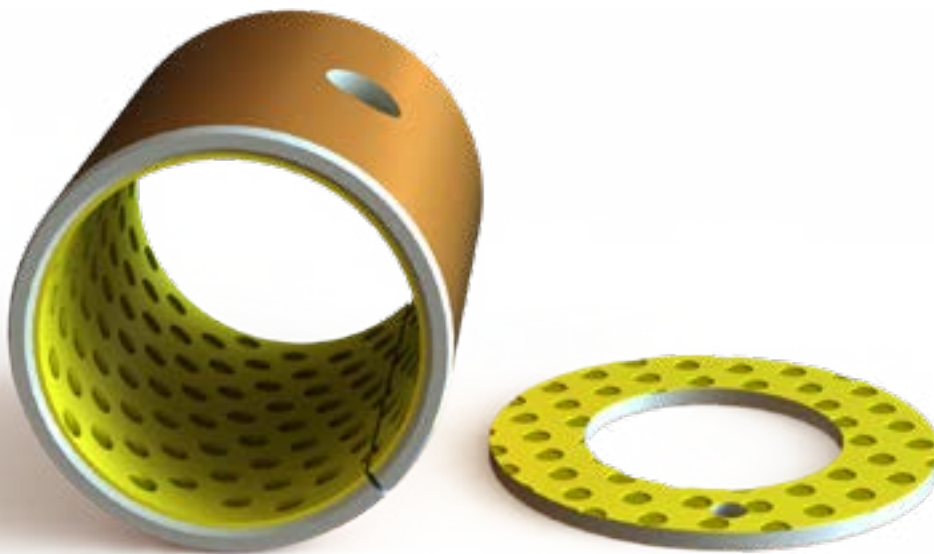


POM glijlagers

SMERING

Het is voor POM glijlagers aanbevolen om het met vet te smeren. Voor omgevingen met temperaturen boven de 50°C moet het vet een antioxidant bevatten. Vetten die EP additieven of significante hoeveelheden grafiet of MoS₂ bevatten zijn in het algemeen niet aan te bevelen.

Het smeren met olie is alleen aan te bevelen bij toepassingen waarbij de olietemperatuur niet boven de 70°C komt.



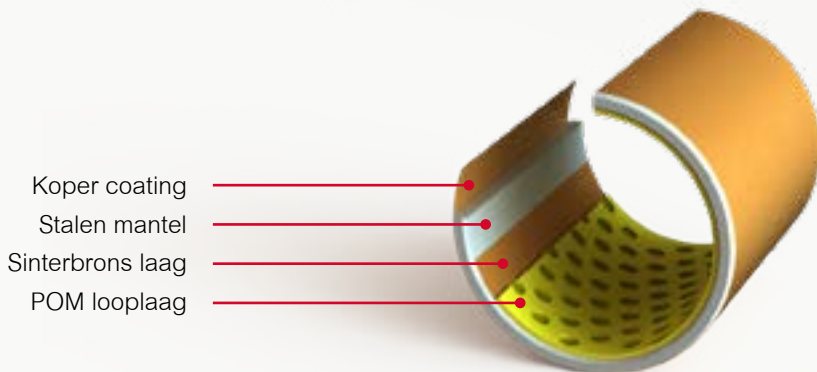
TOEPASSINGEN

- Hydraulische toepassingen
- Liftinstallaties
- Transporttechniek
- Machinebouw
- Bouwmachines



[GA NAAR MAATLIJSTEN →](#)

DOORSNEDE POM GLIJLAGER

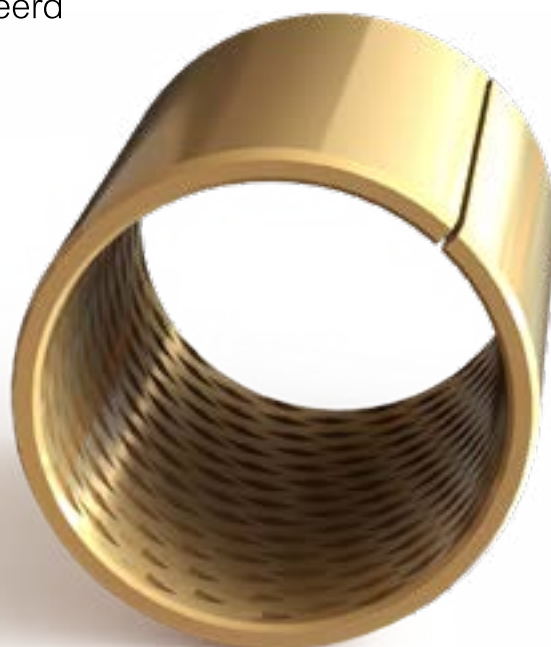


Gerolde bronzen glijlagers

LANGE SERVICEINTERVAL ONDER ZWARE OMSTANDIGHEDEN

Gerolde bronzen glijlagers zijn bijzonder geschikt voor toepassingen waarbij er veel verontreiniging is. Hiervoor is het loopvlak voorzien van diamantvormige smeerkamers of een gatenpatroon. Bij de installatie dienen deze smeerkamers met vet gevuld te worden.

Deze glijlagers worden geproduceerd volgens de ISO 3547 norm.



EIGENSCHAPPEN

	T90	T92
Toegestane belasting (Dyn/stat), N/mm ²	40 / 120	40 / 120
Toegestane glijnsnelheid m/s	2,0	2,5
Toegestane PV waarde N/mm ² x m/s	2,8	2,8
Temperatuurbereik, °C	-100 / +200	-100 / +200
As tolerantie	e7 - f8 - h6	e7 - f8 - h6
Huis tolerantie	H7	H7
As ruwheid	Ra ≤ 0,8	Ra ≤ 0,8
As hardheid	> 200 HB	> 200 HB

MATERIALEN

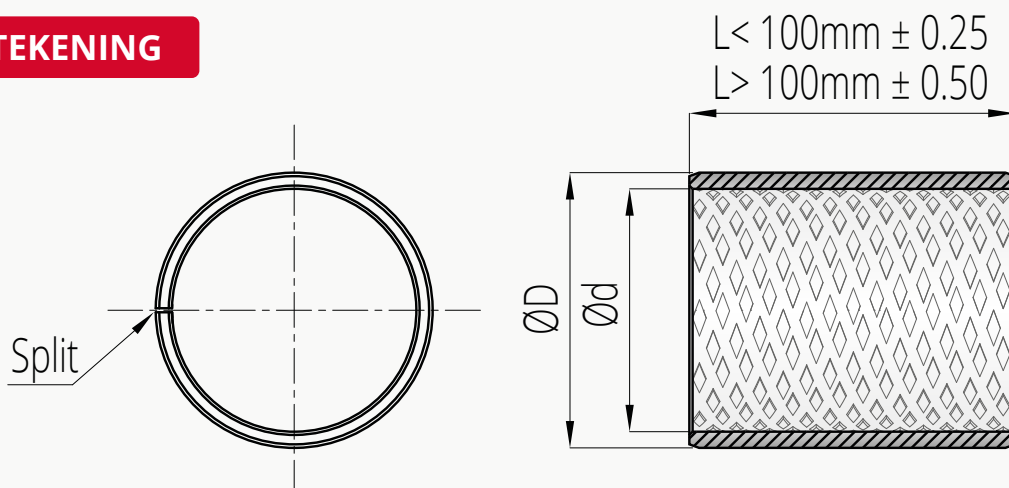
Gerolde bronzen glijlagers zijn volledig vervaardigd van Fosforbrons CuSn8. CuSn8 kenmerkt zich door de zuiverheid van de legering met slechts een zeer minimale verontreiniging.

Deze glijlagers worden geproduceerd van strips die vervolgens worden gerold en gekalibreerd.

VOORDELEN

- Lange service interval
- Ongevoelig voor verontreiniging
- Geschikt voor corrosieve omgevingen
- Bij lage snelheid geschikt voor schokbelastingen en vibraties
- Goede warmteafvoer

TEKENING

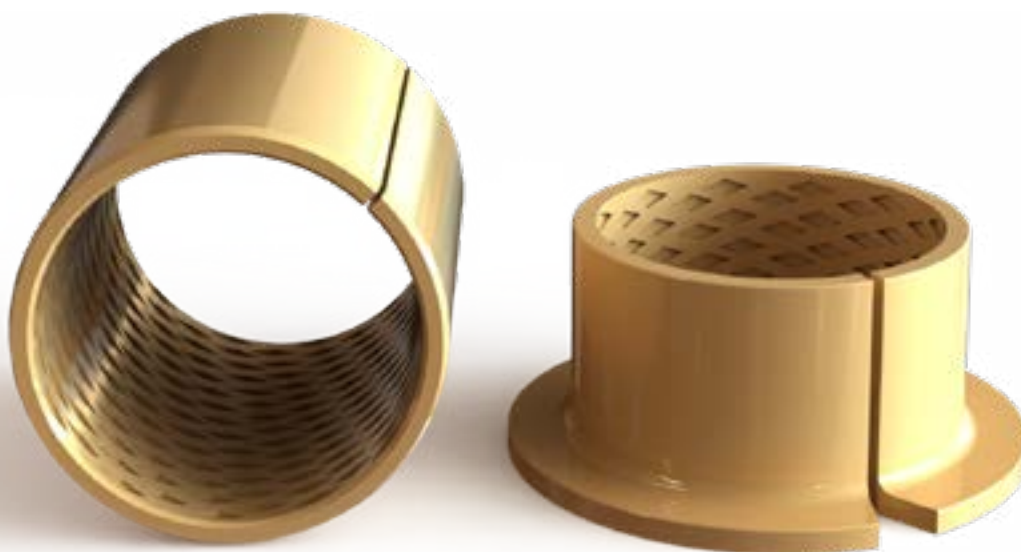


Gerolde bronzen glijlagers

SMERING

De gerolde bronzen glijlagers dienen bij installatie te worden gesmeerd met vet of olie. Een goede kwaliteit smeermiddel is belangrijk omdat het de wrijving en de slijtage zal verminderen doordat het een film vormt tussen het glijlager en de as.

Bij erg verontreinigde toepassingen is het aan te raden om het lager af te dichten. Zo wordt zowel het lager als het smeermiddel beschermd.



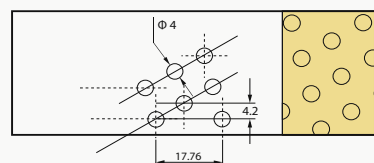
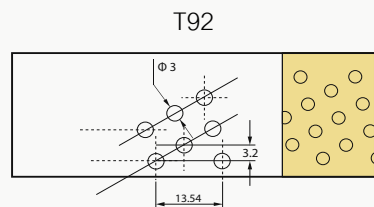
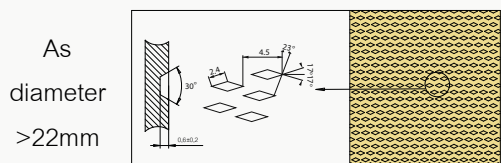
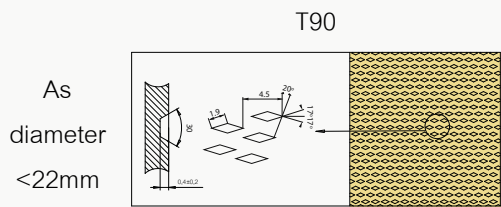
TOEPASSINGEN

- Landbouwvoertuigen
- Hijsapparatuur
- Offshore
- Graafmachines



GA NAAR MAATLIJSTEN →

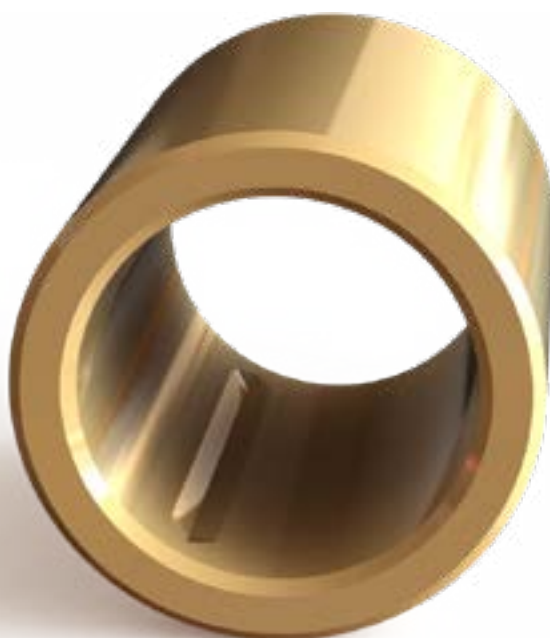
DETAILOVERZICHT SMEERKAMERS



Gedraaide bronzen glijlagers

GOED BIJ ZWARE EN VERONTREINIGENDE OMSTANDIGHEDEN

Gedraaide bronzen glijlagers zijn uitermate geschikt voor veeleisende toepassingen in moeilijke omgevingen. Hierdoor is het lager geschikt voor een grote verscheidenheid aan toepassingen.



EIGENSCHAPPEN

	TB
Toegestane belasting (Dyn/stat), N/mm ²	25 / 45
Toegestane glij snelheid m/s	0,5
Toegestane PV waarde N/mm ² x m/s	2,8
Temperatuurbereik, °C	+250 (afhankelijk van type smering)
As tolerantie	e7 - e8
Huis tolerantie	H7
As ruwheid	Ra ≤ 1,0
As hardheid	> 165 HB

MATERIALEN

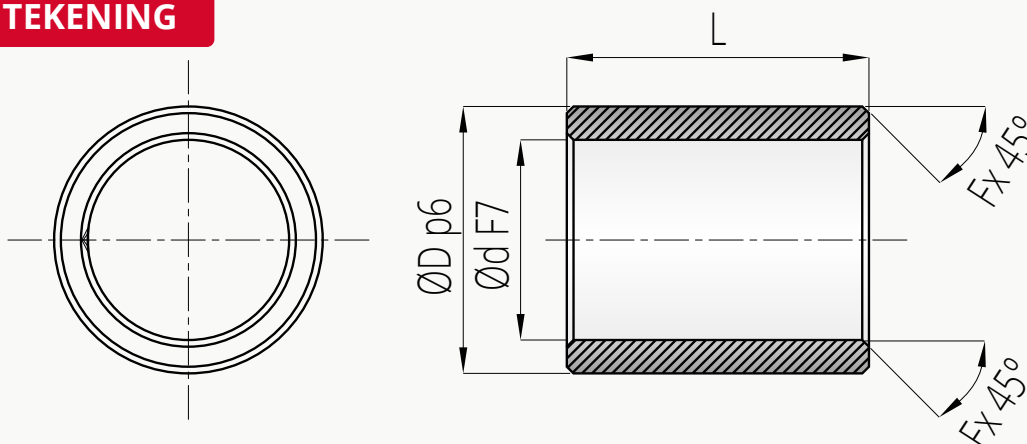
Gedraaide bronzen glijlagers zijn gemaakt uit CuSn7Zn4Pb7 continue gegoten brons. Dit materiaal bestaat voor 85% uit koper en heeft zeer goede glijeigenschappen. Alle oppervlakken van dit glijlager zijn machinaal bewerkt.

Naast het standaard materiaal zijn er veel afwijkende legeringen mogelijk. Veelvoorkomend zijn onder andere CuAl10Ni, CuSn10 en CuSn12.

VOORDELEN

- Ongevoelig voor verontreiniging
- Geschikt voor corrosieve omgevingen
- Bij lage snelheid geschikt voor schokbelastingen en vibraties
- Voorzien van een groef om het smeermiddel vast te houden

TEKENING

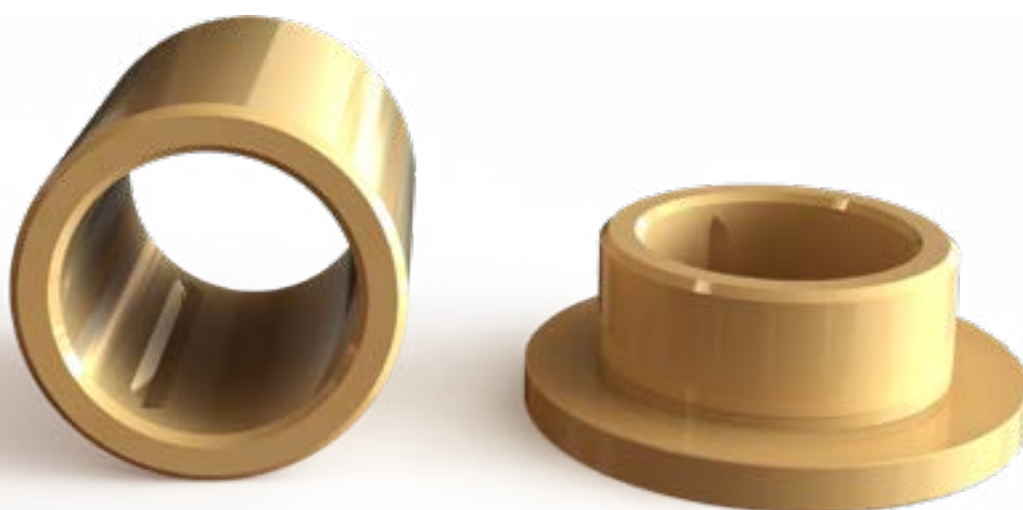


Gedraaide bronzen glijlagers

SMERING

De gedraaide bronzen glijlagers worden onder normale omstandigheden gesmeerd met vet, maar bij uitzonderlijke toepassingen wordt ook wel olie gebruikt. Bij erg verontreinigde toepassingen is het aan te raden om het lager af te dichten. Zo wordt zowel het lager als het smeermiddel beschermd.

Alle gedraaide bronzen glijlagers met een binnendiameter van 14mm of meer zijn voorzien van een axiale smeergroef.



TOEPASSINGEN

- Offshore
- Baggerindustrie
- Machinebouw
- Liftinstallaties



[GA NAAR MAATLIJSTEN →](#)

MOGELIJKHEDEN SMEERGROEF



Onderhoudsvrije glijlagers met smeerstiften

ZELFSMERENDE GLIJLAGERS VOOR ZWARE CONDITIES

Onderhoudsvrije glijlagers met smeerstiften zijn geschikt voor een hoge belasting, hoge temperaturen, vibraties en bij gebruik in corrosieve omgevingen.

Door de toepassing van CuAl10Ni met aparte smeerstiften kan dit glijlager ook gebruikt worden bij toepassingen met zoutwater.



EIGENSCHAPPEN

	TO
Toegestane belasting (Dyn/stat), N/mm ²	100 / 250
Toegestane glij snelheid m/s	0,25
Toegestane PV waarde N/mm ² x m/s	3,34
Temperatuurbereik, °C	+300 (afhankelijk van materiaal)
As tolerantie	e7 - f7 - h6
Huis tolerantie	H7
As ruwheid	Ra ≤ 1,0
As hardheid	> 200 HB

MATERIALEN

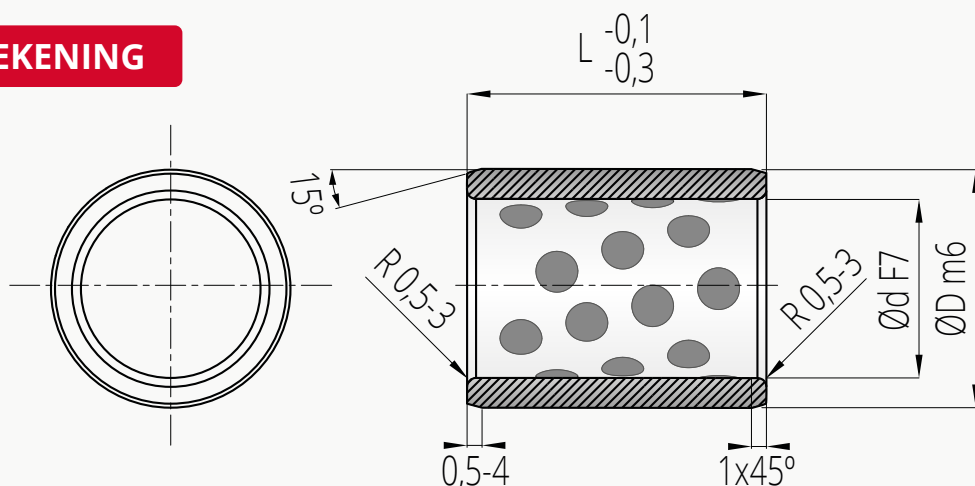
De onderhoudsvrije glijlagers met smeerstiften zijn gemaakt uit CuZn25Al5 en voorzien van smeerstiften. CuZn25Al5 is messing dat altijd koper en zink als basis heeft en deze constructiewerkstof kenmerkt zich door een hoge statische belastbaarheid.

Naast CuZn25Al5 zijn er vele afwijkende legeringen mogelijk voor zowel het lager als de smeerstiften.

VOORDELEN

- Geschikt voor corrosieve omgevingen
- Hoog belastbaar
- Onderhoudsvrij
- Geschikt voor schokbelastingen en vibraties
- Geschikt voor hoge temperaturen

TEKENING



Onderhoudsvrije glijlagers met smeerstiften

SMERING

Onderhoudsvrije glijlagers met smeerstiften zijn standaard voorzien van vaste smeerstiften.

Aanvullende smering is aan te raden bij heel lage of juist hoge snelheden.



TOEPASSINGEN

- Sluisdeuren
- Offshore
- IJzer- en staalindustrie
- Ovenbouw
- Matrijzenbouw



[GA NAAR MAATLIJSTEN →](#)



DETAIL SMEERSTIFTEN

Overige glijlagers

DIVERSE CONDITIES EN TOEPASSINGEN

Glijlagers die minder vaak voorkomen, maar evengoed cruciaal zijn voor specifieke toepassingen en moeten functioneren onder wisselende condities.

Wanneer het standaard assortiment niet toereikend is voor toepassingen in de voedingsmiddelenindustrie, precisielagers of functionerend onder extreem zware omstandigheden, kan THN altijd glijlagers leveren die hier geschikt voor zijn.



TOEPASSINGEN

- Sferische en zelfinstellende glijlagers
- Lagerblokken met of zonder lager
- Kunststof glijlagers
- Stalen lagers
- Fiberglide lagers
- Gerolde glijlagers binnenspannend
- Gewoven kunststof lagers
- Hoogwaardige brons/aluminium legeringen

Maatwerk glijlagers

GLIJLAGERS OP MAAT

Er is een groeiende vraag naar glijlagers met afwijkende specificaties. Samen met de klant gaat THN altijd op zoek naar een oplossing. Zo kunnen we glijlagers leveren in veel verschillende materialen, afmetingen, toleranties en uitvoeringen.





Materialen die vaak voorkomen zijn sinterbrons BP 25, SINT A50, SINT A51, SINT B50, SINT B51, geïmpregneerd met MoS₂, of juist glijlagers met verschillende legeringen.



TOEPASSINGEN

- Sferische, zonodig zelfstellende glijlagers
- Glijlagers met speciale groeven
- Glijlagers voorzien van uitsparingen
- Glijlagers met afwijkende toleranties

Specificatieoverzicht

	SINTERBRONS			PTFE
	BRONS	GLIJLAGERS		DROOGLOOPLAGERS
		IJZER	MoS ²	STAAL
Temperatuurbereik, °C	-10 / +90	-10 / +90	-50 / +400	-200 / +280
Friciecoëfficiënt	0,05 - 0,10	0,05 - 0,10	0,15 - 0,25	0,03 - 0,25
Dynamische belasting N/mm ²	10	9,5	2,5	140
Statische belasting N/mm ²	50	50	50	250
Toegestane snelheid m/s	5	5	0,25	2,5
As tolerantie	Tabel pag. 8	Tabel pag. 8	Tabel pag. 8	f7 - h8
Huis tolerantie	H7	H7	H7	H7
As ruwheid Ra	< 0,8	< 0,8	< 0,8	Ra ≤ 0,4
As hardheid HB	≥ 220	≥ 220	≥ 220	> 200
As hardheid lange service HB				
PV N/mm ² x m/s	1,6	1,6	0,4	k ¹ 3,5 / c ² 1,8
Druksterkte N/mm ²	100	150		350
Uitvoeringen				

¹ Kort ² Continue ³ Standaard, maar afhankelijk van materiaal en smeerstift

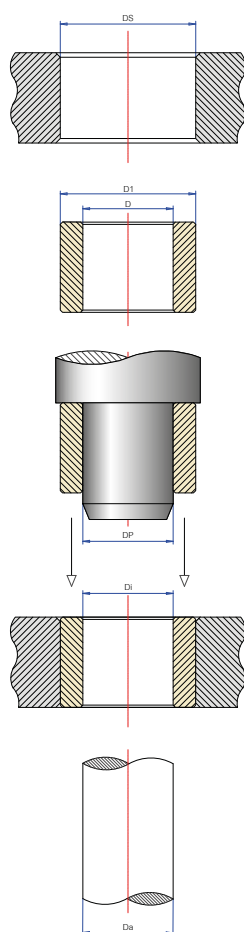
PTFE		POM	GEROLDE BRONZEN	GEDRAAIDE BRONZEN	ONDERHOUDSVRIJE GLIJLAGERS MET SMEERSTIFTEN
DROOGLOOPLAGERS		GLIJLAGERS	GLIJLAGERS	GLIJLAGERS	
BRONS	RVS				
-200 / +280	-200 / +280	-40 / +130	-100 / +200	-40 / +250	+300 ^{*3}
0,03 - 0,25	0,03 - 0,25	0,05 - 0,20	0,08 - 0,25	0,08 - 0,15	0,03 - 0,16
140	140	140	40	25	100
140	250	250	120	45	250
2,5	2,5	2,5	2,5	0,5	0,25
f7 - h8	f7 - h8	f7 - h8	e7 - f8 - h6	e7 - f8	e7 - f7 - h6
H7	H7	H7	H7	H7	H7
Ra ≤ 0,4	Ra ≤ 0,4	≤ 0,4	≤ 0,8	≤ 1,0	≤ 1,0
> 200	> 200	> 200	> 200	> 165	> 200
		> 350	> 350	> 350	> 350
k ¹ 3,5 / c ² 1,8	k ¹ 3,5 / c ² 1,8	2,8	2,8	2,8	3,34
300	350	380	250	250	480



Installatie-instructies

INSTALLATIE MASSIEVE GLIJLAGERS

Met behulp van een persdoorn worden de lagers ingeperst. Bij inpersen van het lager wordt de boring kleiner.

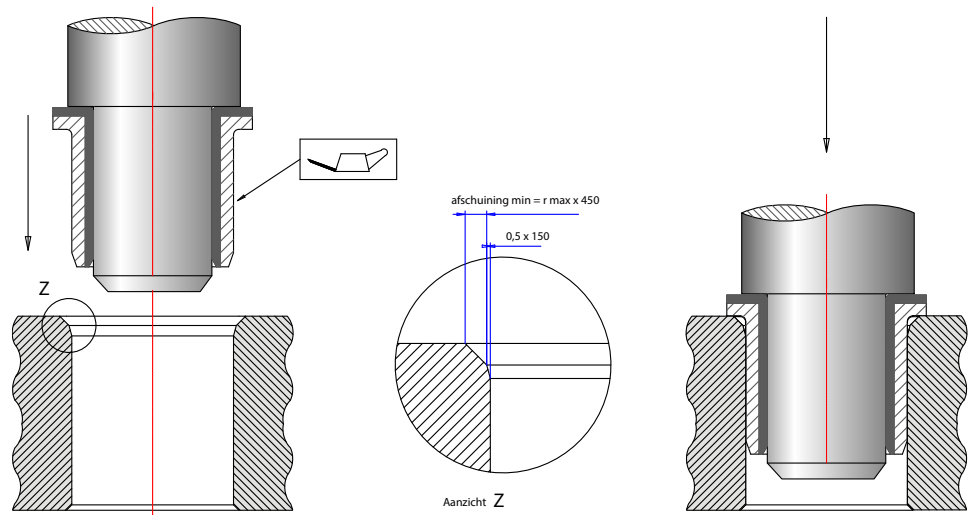
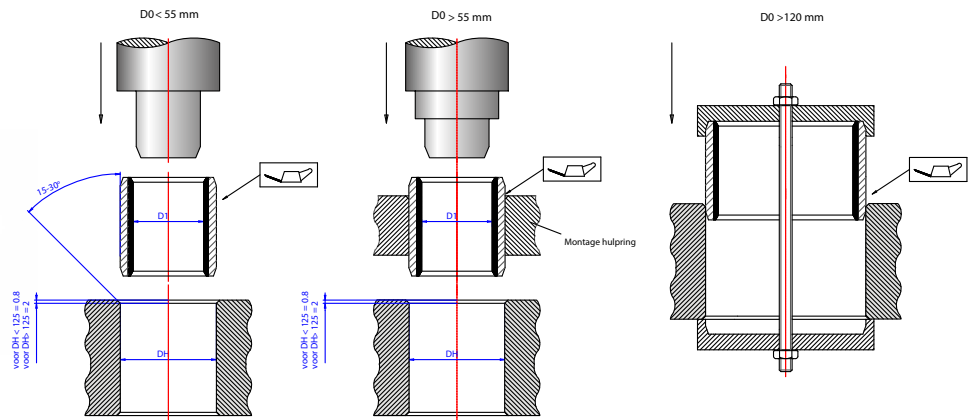


PERSDOORNWAARDEN EN HUISWAARDEN

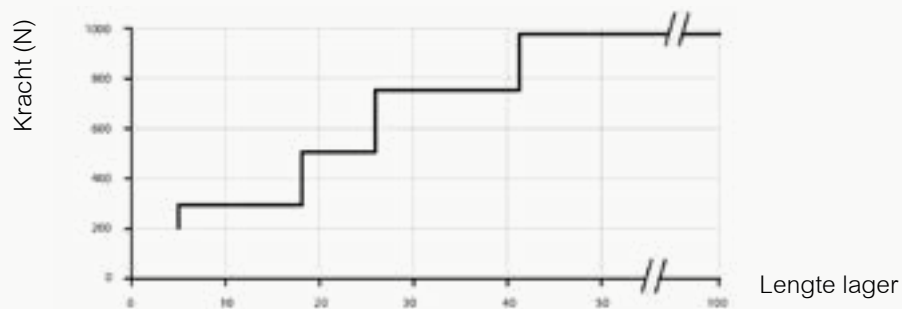
Lager	Fase huis	Persdoorn diameter tolerantie	Persdoorn fase
Sinterbrons E7 en E8	1mm x 45°	s6	3mm x 15°
Sinterbrons G7 en G8	1mm x 45°	n5	3mm x 15°
Sinterbrons F7 en F8	1mm x 45°	m6	3mm x 15°
Gedraaide bronzen glijlagers	2mm x 30°	c9	3mm x 15°
Onderhoudsvrije glijlagers	1mm x 45°	c9	3mm x 15°

INSTALLATIE GEROLDE GLIJLAGERS

Met behulp van een persdoorn worden de lagers ingeperst. Bij inpersen van het lager wordt de boring kleiner.



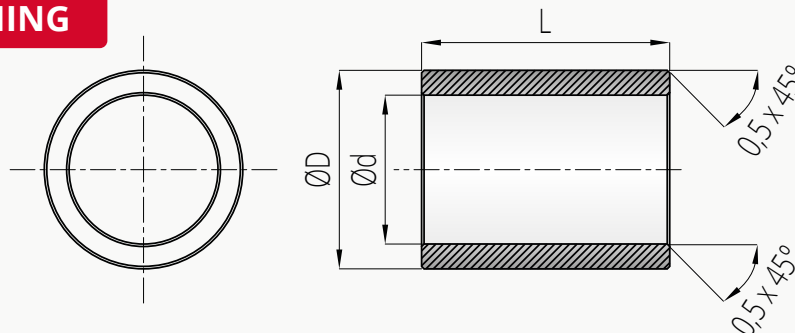
MAXIMALE INPERSKRACHT



Sinterbrons glijlagers maatlijsten



TEKENING



44 Sinterbrons
glijlagers

48 Sinterbrons
kraaglagers

52 Sinterbrons
inch glijlagers

54 Sinterbrons
inch kraaglagers

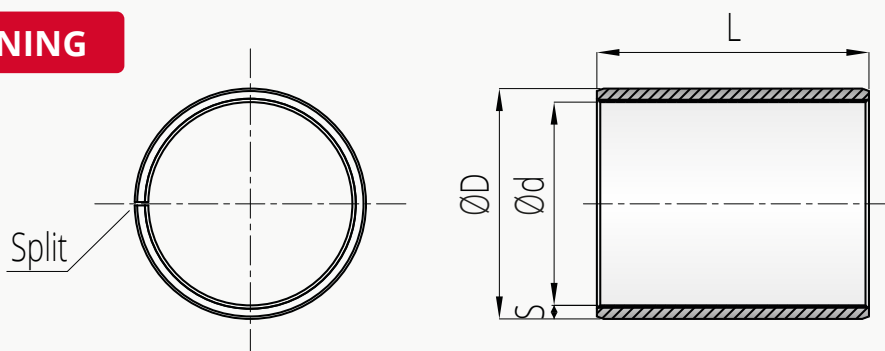
56 Sinterbrons
holstaf-materiaal

57 Sinterbrons
staf-materiaal

PTFE drooglooplagers maatlijsten



TEKENING



58 PTFE stalen
drooglooplagers

60 PTFE bronzen
drooglooplagers

61 PTFE RVS
drooglooplagers

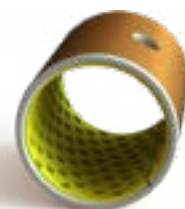
62 PTFE stalen
kraaglagers

63 PTFE stalen
aanloopschijven

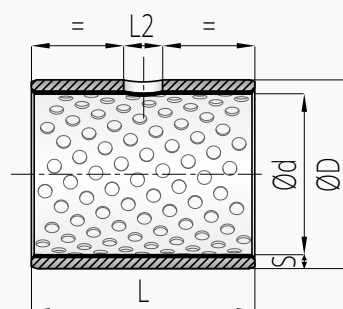
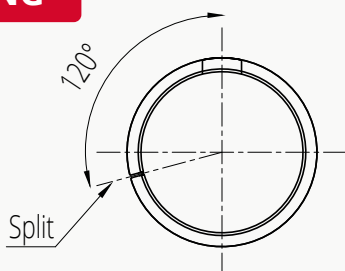
64 PTFE stalen aanloop-
schijven met kraag

65 PTFE stalen
glijplaten

POM glijlagers maatlijsten



TEKENING



66 POM
glijlagers

68 POM
aanloopschijven

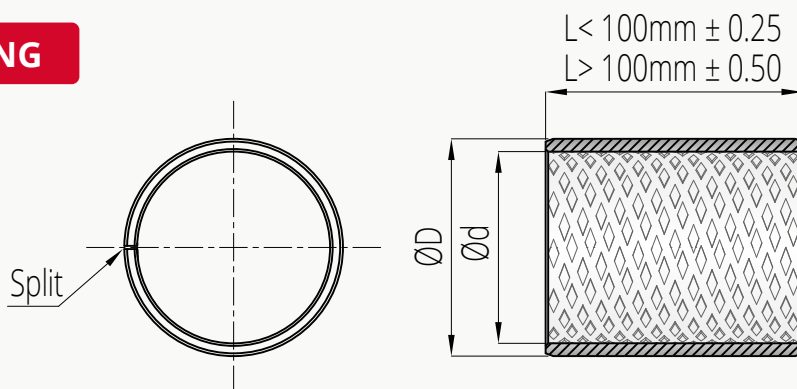
69 POM
glijplaten

Gerolde bronzen

glijlagers maatlijsten



TEKENING



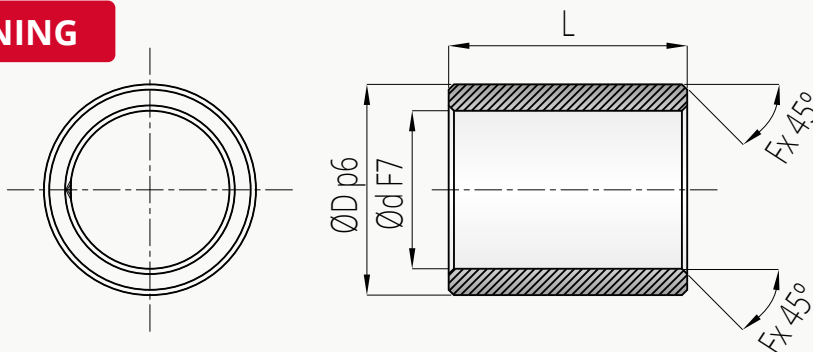
70 Gerolde bronzen
glijlagers

72 Gerolde bronzen
kraaglagers

Gedraaide bronzen glijlagers maatlijsten



TEKENING



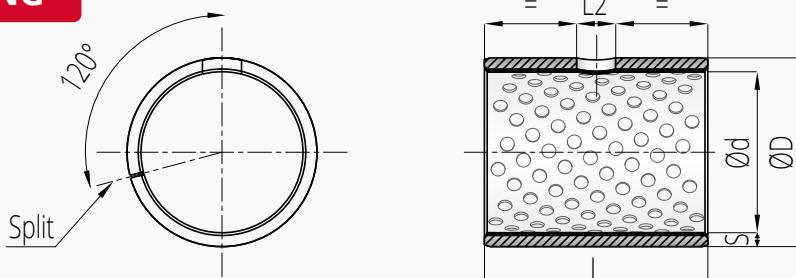
74 Gedraaide bronzen
glijlagers

75 Gedraaide bronzen
kraaglagers

Onderhoudsvrije glijlagers met smeerstiften maatlijsten



TEKENING

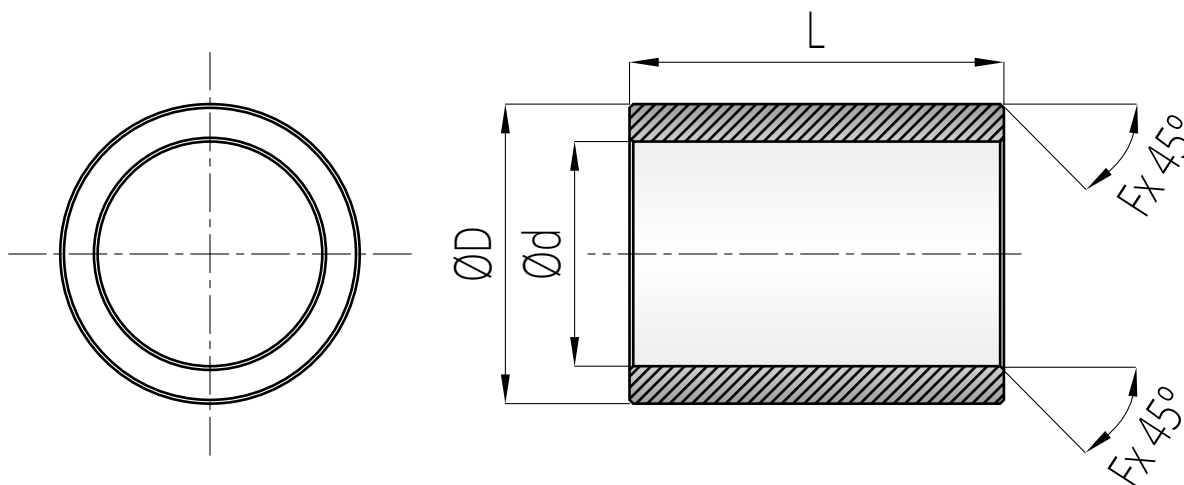


77 **Onderhoudsvrije**
glijlagers met smeerstiften

78 **Onderhoudsvrije**
kraaglagers met smeerstiften

79 **Onderhoudsvrije** aanloop-
schijven met smeerstiften

Sinterbrons glijlagers maatlijsten



GLIJLAGERS

Artikelnummer	d	D	Lengte
SBC 002/004 X ###	2	4	4
SBC 002/005 X ###	2	5	2 3
SBC 003/006 X ###	3	6	4 5 6 7 8 10
SBC 003/008 X ###	3	8	4
SBC 004/006 X ###	4	6	4 5 6 8 10
SBC 004/007 X ###	4	7	3 4 6 8 10 12
SBC 004/008 X ###	4	8	3 4 5 6 8 10 12
SBC 004/010 X ###	4	10	8
SBC 005/008 X ###	5	8	4 5 8 10 12 15 16
SBC 005/009 X ###	5	9	4 5 8 10
SBC 005/010 X ###	5	10	5 6 8 10 12 15
SBC 005/012 X ###	5	12	10
SBC 006/009 X ###	6	9	4 5 6 8 10 12 15 16
SBC 006/010 X ###	6	10	4 5 6 10 12 14 15 16

Artikelnummer	d	D	Lengte
SBC 006/012 X ###	6	12	5 6 8 10 12 15 16
SBC 006/014 X ###	6	14	12
SBC 007/010 X ###	7	10	5 8 10
SBC 007/011 X ###	7	11	8 10
SBC 007/012 X ###	7	12	10 15
SBC 008/010 X ###	8	10	6 8 10 12 15
SBC 008/011 X ###	8	11	6 8 10 12 16 20
SBC 008/012 X ###	8	12	6 8 10 12 15 16 20
SBC 008/014 X ###	8	14	8 10 12 15 16 20
SBC 008/015 X ###	8	15	10 13 15
SBC 008/016 X ###	8	16	8 12 18
SBC 008/018 X ###	8	18	16
SBC 009/012 X ###	9	12	6 10 14
SBC 009/013 X ###	9	13	10 12 14

d = binnendiameter | D = buitendiameter | Lengte = totale lengte

Sinterbrons glijlagers maatlijsten

GLIJLAGERS

Artikelnummer	d	D	Lengte
SBC 009/014 X ###	9	14	10 12 15 20
SBC 010/013 X ###	10	13	10 12 15 16 19 20 25
SBC 010/014 X ###	10	14	8 10 12 13 14 15 16 18 20 25
SBC 010/015 X ###	10	15	10 12 15 16 20 25
SBC 010/016 X ###	10	16	8 10 12 15 16 20 24 25
SBC 010/018 X ###	10	18	10 12 15 16 20 25
SBC 010/020 X ###	10	20	15 24
SBC 010/022 X ###	10	22	20
SBC 011/015 X ###	11	15	10 15 20 25
SBC 011/017 X ###	11	17	15 20
SBC 012/014 X ###	12	14	10 12 15 16 18 20
SBC 012/015 X ###	12	15	10 12 14 15 16 18 20 25
SBC 012/016 X ###	12	16	6 8 10 12 15 16 18 20 25
SBC 012/017 X ###	12	17	10 12 15 16 20 25
SBC 012/018 X ###	12	18	8 9 10 12 15 16 20 25 30
SBC 012/020 X ###	12	20	12 15 20 25 30
SBC 012/025 X ###	12	25	25
SBC 014/018 X ###	14	18	10 14 15 18 20 22 24 25 28
SBC 014/020 X ###	14	20	10 12 14 15 18 20 22 25 28 30
SBC 014/022 X ###	14	22	15 20 25 30
SBC 014/028 X ###	14	28	30
SBC 015/018 X ###	15	18	10 15 20 25 30
SBC 015/019 X ###	15	19	8 10 15 16 20 25 32
SBC 015/020 X ###	15	20	10 12 15 16 20 25 30

Artikelnummer	d	D	Lengte
SBC 015/021 X ###	15	21	10 15 16 20 25 32
SBC 015/022 X ###	15	22	15 16 20 25 30
SBC 015/030 X ###	15	30	30
SBC 016/020 X ###	16	20	12 14 15 16 18 20 24 25 30 32
SBC 016/022 X ###	16	22	12 15 16 20 25 30 32 35 40
SBC 016/024 X ###	16	24	30
SBC 016/032 X ###	16	32	30
SBC 017/022 X ###	17	22	15 20 25 30 35
SBC 018/022 X ###	18	22	12 13 15 18 20 22 25 28 30 36
SBC 018/024 X ###	18	24	12 15 18 20 22 25 28 30 35 36
SBC 018/025 X ###	18	25	16 18 20 22 25 28 30 35 36
SBC 018/035 X ###	18	35	30
SBC 015/021 X ###	15	21	10 15 16 20 25 32
SBC 015/022 X ###	15	22	15 16 20 25 30
SBC 015/030 X ###	15	30	30
SBC 016/020 X ###	16	20	12 14 15 16 18 20 24 25 30 32
SBC 016/022 X ###	16	22	12 15 16 20 25 30 32 35 40
SBC 016/024 X ###	16	24	30
SBC 016/032 X ###	16	32	30
SBC 017/022 X ###	17	22	15 20 25 30 35
SBC 018/022 X ###	18	22	12 13 15 18 20 22 25 28 30 36
SBC 018/024 X ###	18	24	12 15 18 20 22 25 28 30 35 36
SBC 018/025 X ###	18	25	16 18 20 22 25 28 30 35 36
SBC 018/035 X ###	18	35	30

d = binnendiameter | D = buitendiameter | Lengte = totale lengte

Sinterbrons glijlagers maatlijsten

GLIJLAGERS

Artikelnummer	d	D	Lengte
SBC 019/025 X ###	19	25	30 40
SBC 020/024 X ###	20	24	10 12 16 20 25 30 32
SBC 020/025 X ###	20	25	15 16 20 25 30 32 35
SBC 020/026 X ###	20	26	10 15 16 20 25 30 32 35 40
SBC 020/027 X ###	20	27	16 20 25 32
SBC 020/028 X ###	20	28	16 20 25 30 32 35 40
SBC 020/030 X ###	20	30	20 25 30 35 40
SBC 020/040 X ###	20	40	40
SBC 022/026 X ###	22	26	20 22 25 30
SBC 022/027 X ###	22	27	15 18 20 22 25 28 30 35 36 40
SBC 022/028 X ###	22	28	18 20 22 25 28 30 35 36 40
SBC 022/029 X ###	22	29	18 22 28 36
SBC 022/030 X ###	22	30	20 25 30
SBC 022/032 X ###	22	32	20 22 25 30 35
SBC 024/028 X ###	24	28	25 30
SBC 025/030 X ###	25	30	20 25 30 32 35 40
SBC 025/032 X ###	25	32	20 25 30 32 35 40 45
SBC 025/035 X ###	25	35	25 30 35 40 45 50
SBC 025/045 X ###	25	45	35
SBC 026/030 X ###	26	30	25 30
SBC 028/032 X ###	28	32	20 22 25 28 32 36 40 45
SBC 028/033 X ###	28	33	20 22 25 28 32 36 40 45
SBC 028/035 X ###	28	35	20 25 30 35 40 45 50
SBC 028/036 X ###	28	36	22 25 28 35 36 45

Artikelnummer	d	D	Lengte
SBC 030/035 X ###	30	35	20 25 30 35 40 45 50
SBC 030/038 X ###	30	38	20 24 25 30 35 38 40 45 50
SBC 030/040 X ###	30	40	20 25 30 35 40 45 50 60
SBC 030/050 X ###	30	50	60
SBC 032/038 X ###	32	38	20 25 32 40 50
SBC 032/040 X ###	32	40	20 25 30 32 35 40 45 50
SBC 035/040 X ###	35	40	20 25 30 35 40 45 50
SBC 035/041 X ###	35	41	25 35 40
SBC 035/044 X ###	35	44	22 28 35
SBC 035/045 X ###	35	45	25 30 35 40 45 50 60 70
SBC 036/042 X ###	36	42	22 28 36 45
SBC 036/045 X ###	36	45	22 28 36 45
SBC 038/044 X ###	38	44	25 35 45
SBC 038/046 X ###	38	46	30
SBC 040/045 X ###	40	45	30 35 40 45 50
SBC 040/046 X ###	40	46	25 30 32 35 37 40 45 50
SBC 040/050 X ###	40	50	25 30 32 40 45 50 60 80
SBC 045/051 X ###	45	51	28 35 36 45 55 56
SBC 045/055 X ###	45	55	30 35 40 45 50 55 60 65
SBC 045/056 X ###	45	56	28 36 45 56
SBC 045/060 X ###	45	60	40 45 50 60
SBC 045/065 X ###	45	65	80
SBC 050/056 X ###	50	56	32 40 50 63
SBC 050/060 X ###	50	60	32 35 40 45 50 60 63 70 100

d = binnendiameter | D = buitendiameter | Lengte = totale lengte

Sinterbrons glijlagers maatlijsten

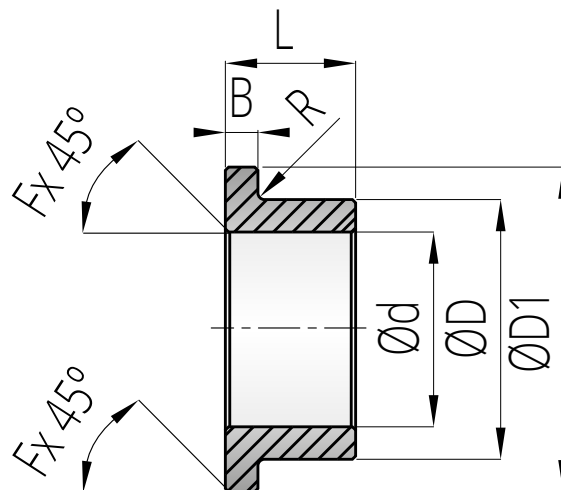
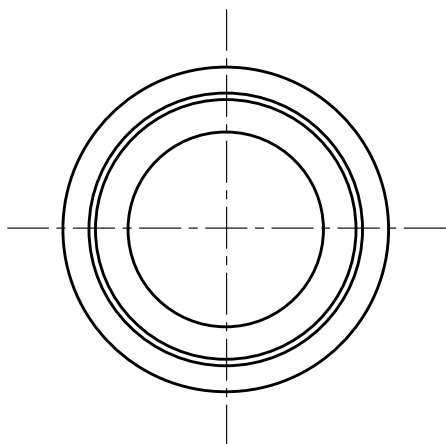
GLIJLAGERS

Artikelnummer	d	D	Lengte
SBC 050/070 X ###	50	70	70
SBC 055/065 X ###	55	65	40 55 60 70
SBC 055/070 X ###	55	70	70
SBC 060/068 X ###	60	68	50 60 70
SBC 060/070 X ###	60	70	50 60 90 120
SBC 060/072 X ###	60	72	50 60 70
SBC 060/075 X ###	60	75	60 90
SBC 060/080 X ###	60	80	70 90 120
SBC 060/085 X ###	60	85	90
SBC 063/070 X ###	63	70	40 50
SBC 065/075 X ###	65	75	60 90
SBC 065/080 X ###	65	80	60 90
SBC 070/080 X ###	70	80	50 60 90 120

Artikelnummer	d	D	Lengte
SBC 070/085 X ###	70	85	60 90
SBC 075/085 X ###	75	85	70 100
SBC 075/090 X ###	75	90	70 100
SBC 075/100 X ###	75	100	100
SBC 080/090 X ###	80	90	70 100
SBC 080/095 X ###	80	95	70 100
SBC 080/100 X ###	80	100	80 120
SBC 080/105 X ###	80	105	100
SBC 085/100 X ###	85	100	100
SBC 090/105 X ###	90	105	80
SBC 090/110 X ###	90	110	80
SBC 100/120 X ###	100	120	80 120

d = binnendiameter | D = buitendiameter | Lengte = totale lengte

Sinterbrons glijlagers maatlijsten



KRAAGLAGERS

Artikelnummer	d	D	D1	B	Lengte
SBK 003/005 X ### - 008 X 01,5	3	5	8	1,5	4
SBK 003/006 X ### - 009 X 01,5	3	6	9	1,5	4 5 6 10
SBK 004/008 X ### - 010 X 01,5	4	8	10	1,5	6
SBK 004/008 X ### - 012 X 02	4	8	12	2,0	4 5 6 8 10 12
SBK 005/009 X ### - 013 X 02	5	9	13	2,0	4 5 8
SBK 005/010 X ### - 012 X 02	5	10	12	2,0	6
SBK 006/010 X ### - 014 X 02	6	10	14	2,0	4 6 10 15 16
SBK 006/012 X ### - 014 X 02	6	12	14	2,0	6
SBK 008/012 X ### - 016 X 02	8	12	16	2,0	6 8 10 12 15 16
SBK 008/013 X ### - 016 X 02	8	13	16	2,0	15
SBK 008/014 X ### - 018 X 02	8	14	18	2,0	15
SBK 008/014 X ### - 018 X 03	8	14	18	3,0	8
SBK 008/015 X ### - 018 X 02	8	15	18	2,0	10 15
SBK 008/018 X ### - 018 X 03	8	18	18	3,0	8

d = binnendiameter | D = buitendiameter | D1 = kraag diameter | B = kraagdikte | Lengte = totale lengte

Sinterbrons glijlagers maatlijsten

KRAAGLAGERS

Artikelnummer	d	D	D1	B	Lengte
SBK 009/014 X ### - 019 X 02,5	9	14	19	2,5	6 10 14
SBK 010/013 X ### - 016 X 01,5	10	13	16	1,5	8 10 16 20
SBK 010/013 X ### - 017 X 02,5	10	13	17	2,5	10 16
SBK 010/014 X ### - 018 X 02	10	14	18	2,0	10 15 20
SBK 010/015 X ### - 020 X 02,5	10	15	20	2,5	10 16 20
SBK 010/015 X ### - 020 X 03	10	15	20	3,0	10 15 16 20
SBK 010/016 X ### - 020 X 03	10	16	20	3,0	8 10
SBK 010/016 X ### - 022 X 03	10	16	22	3,0	8 10 16 20
SBK 012/015 X ### - 018 X 01,5	12	15	18	1,5	7,5 12 16 20
SBK 012/015 X ### - 018 X 02	12	15	18	2,0	8 12 15 16 20
SBK 012/016 X ### - 018 X 02	12	16	18	2,0	15 20
SBK 012/017 X ### - 022 X 02,5	12	17	22	2,5	12 16 20 25
SBK 012/017 X ### - 022 X 03	12	17	22	3,0	10 12 15 16 20 25
SBK 012/018 X ### - 022 X 03	12	18	22	3,0	10 12
SBK 012/018 X ### - 024 X 03	12	18	24	3,0	8 12 20
SBK 014/018 X ### - 022 X 02	14	18	22	2,0	14 18 22
SBK 014/018 X ### - 022 X 03	14	18	22	3,0	20
SBK 014/020 X ### - 025 X 03	14	20	25	3,0	10 12 14 15 18 20 22 25 28 30
SBK 014/020 X ### - 026 X 03	14	20	26	3,0	10 14 18 20 22 28
SBK 015/019 X ### - 023 X 02	15	19	23	2,0	16 20 25
SBK 015/020 X ### - 025 X 03	15	20	25	3,0	15 20 25 30
SBK 015/020 X ### - 027 X 03	15	20	27	3,0	15 25
SBK 015/021 X ### - 027 X 03	15	21	27	3,0	10 15 16 20 25 32
SBK 015/022 X ### - 028 X 03	15	22	28	3,0	12 15 16

d = binnendiameter | D = buitendiameter | D1 = kraag diameter | B = kraagdikte | Lengte = totale lengte

Sinterbrons glijlagers maatlijsten

KRAAGLAGERS

Artikelnummer	d	D	D1	B	Lengte
SBK 016/020 X ### - 024 X 02	16	20	24	2,0	16 20 25
SBK 016/022 X ### - 028 X 03	16	22	28	3,0	12 15 16 20 25 30 32
SBK 016/022 X ### - 028 X 04	16	22	28	4,0	12 16
SBK 018/022 X ### - 026 X 02	18	22	26	2,0	18 20 22 28
SBK 018/024 X ### - 030 X 03	18	24	30	3,0	12 18 22 28 30
SBK 018/025 X ### - 032 X 04	18	25	32	4,0	12 16 20 25 30 35
SBK 020/024 X ### - 028 X 02	20	24	28	2,0	10 16 20 25
SBK 020/026 X ### - 032 X 03	20	26	32	3,0	15 16 20 25 30 32
SBK 020/028 X ### - 035 X 04	20	28	35	4,0	16 20 25 30 35
SBK 022/027 X ### - 032 X 02,5	22	27	32	2,5	18 22 28
SBK 022/028 X ### - 033 X 04	22	28	33	4,0	15 20 25 30 35 40
SBK 022/028 X ### - 034 X 03	22	28	34	3,0	15 20 25 30
SBK 022/029 X ### - 036 X 03,5	22	29	36	3,5	18 22 28 36
SBK 025/030 X ### - 035 X 02,5	25	30	35	2,5	20 25 30 32
SBK 025/032 X ### - 039 X 03,5	25	32	39	3,5	20 25 30 32
SBK 025/032 X ### - 040 X 04	25	32	40	4,0	20 25 30 32 35 40
SBK 025/035 X ### - 045 X 05	25	35	45	5,0	16 20 25 30
SBK 028/033 X ### - 038 X 02,5	28	33	38	2,5	22 28 36
SBK 028/036 X ### - 044 X 04	28	36	44	4,0	22 25 28 30 35 36 40
SBK 030/035 X ### - 044 X 04	30	35	44	4,0	30 35 40
SBK 030/038 X ### - 046 X 04	30	38	46	4,0	20 25 30
SBK 030/040 X ### - 048 X 04	30	40	48	4,0	25 30 35 40
SBK 030/040 X ### - 050 X 05	30	40	50	5,0	20 30
SBK 032/038 X ### - 044 X 03	32	38	44	3,0	20 25 30 32
SBK 032/040 X ### - 048 X 04	32	40	48	4,0	20 25 30 32 35 40

d = binnendiameter | D = buitendiameter | D1 = kraag diameter | B = kraagdikte | Lengte = totale lengte

Sinterbrons glijlagers maatlijsten

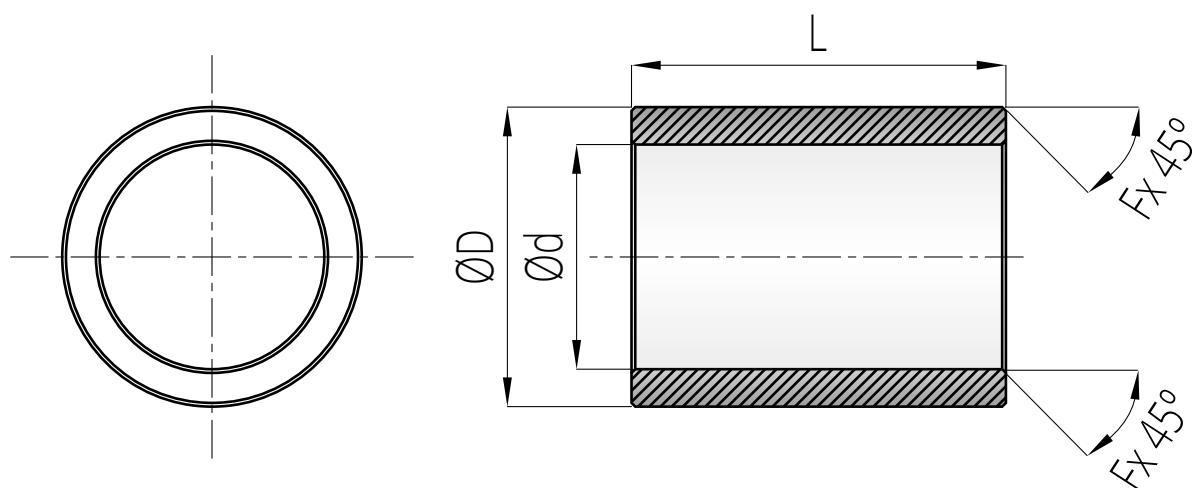
KRAAGLAGERS

Artikelnummer	d	D	D1	B	Lengte
SBK 035/045 X ### - 055 X 05	35	45	55	5,0	20 25 30 35 40
SBK 036/042 X ### - 048 X 03	36	42	48	3,0	22 28 36
SBK 036/045 X ### - 054 X 04,5	36	45	54	4,5	22 28 36
SBK 040/046 X ### - 052 X 03	40	46	52	3,0	25 30 32 35 40
SBK 040/048 X ### - 053 X 05	40	48	53	5,0	40
SBK 040/050 X ### - 060 X 05	40	50	60	5,0	25 30 32 35 40 50
SBK 040/050 X ### - 060 X 06	40	50	60	6,0	25 40
SBK 045/051 X ### - 057 X 03	45	51	57	3,0	28 36 45
SBK 045/055 X ### - 065 X 05	45	55	65	5,0	30 35 40 45 55
SBK 045/055 X ### - 065 X 06	45	55	65	6,0	30 45
SBK 045/056 X ### - 067 X 05,5	45	56	67	5,5	28 36 45
SBK 050/056 X ### - 062 X 03	50	56	62	3,0	30 32 40 50
SBK 050/060 X ### - 070 X 05	50	60	70	5,0	32 35 40 45 50
SBK 050/060 X ### - 070 X 06	50	60	70	6,0	30 50
SBK 050/060 X ### - 070 X 10	50	60	70	10,0	27,5
SBK 060/070 X ### - 080 X 05	60	70	80	5,0	30 40 45 50 60
SBK 060/070 X ### - 080 X 06	60	70	80	6,0	40
SBK 060/072 X ### - 084 X 06	60	72	84	6,0	50 60
SBK 060/075 X ### - 085 X 08	60	75	85	8,0	35 60
SBK 070/085 X ### - 095 X 06	70	85	95	6,0	40 50 60
SBK 070/085 X ### - 095 X 08	70	85	95	8,0	60
SBK 080/095 X ### - 105 X 08	80	95	105	8,0	70
SBK 090/110 X ### - 120 X 08	90	110	120	8,0	50
SBK 100/120 X ### - 130 X 08	100	120	130	8,0	80

d = binnendiameter | D = buitendiameter | D1 = kraagdikte | B = kraagdikte | Lengte = totale lengte

Sinterbrons inch glijlagers

maatlijsten



INCH GLIJLAGERS

Artikelnummer	d	D	Lengte
SIC 03/05 X ##	3	5	4 6 8 10 12 16
SIC 04/06 X ##	4	6	3 4 6 8 10 12
SIC 04/06 X ##	4	6	4 6 8 10 12
SIC 04/08 X ##	4	8	4 6 8 10 12
SIC 05/07 X ##	5	7	5 6 8 9 10 12 16
SIC 05/08 X ##	5	8	4 6 8 10 12
SIC 06/08 X ##	6	8	6 8 10 12 14 16 18 20
SIC 06/10 X ##	6	10	6 8 10 12 14 16
SIC 07/09 X ##	7	9	6 8 10 12
SIC 07/11 X ##	7	11	8 16
SIC 08/10 X ##	8	10	6 8 10 12 14 16 20
SIC 08/11 X ##	8	11	8 10 12 14 16 20
SIC 08/12 X ##	8	12	8 10 12 16 18 20 32
SIC 09/11 X ##	9	11	8 10 12 16 20

Artikelnummer	d	D	Lengte
SIC 09/12 X ##	9	12	16
SIC 10/12 X ##	10	12	8 9 10 12 14 16 20
SIC 10/13 X ##	10	13	12 16 20
SIC 10/14 X ##	10	14	8 10 12 14 16 18 20
SIC 11/15 X ##	11	15	14 16 20
SIC 12/14 X ##	12	14	8 10 12 14 16 18 20
SIC 12/15 X ##	12	15	12 16
SIC 12/16 X ##	12	16	8 10 12 14 16 18 20
SIC 12/18 X ##	12	18	12 16 20
SIC 12/20 X ##	12	20	10 12 14 16 18 20 22 24 32
SIC 14/16 X ##	14	16	12 16 18 20 24
SIC 16/18 X ##	16	18	12 16 20 24
SIC 16/20 X ##	16	20	12 14 16 20 24
SIC 16/24 X ##	16	24	12 16 20 22 24 28 32

d = binnendiameter | D = buitendiameter | Lengte = totale lengte

Sinterbrons inch glijlagers maatlijsten

INCH GLIJLAGERS

Artikelnummer	d	D	Lengte
SIC 18/22 X ##	18	22	12 16 20 24 28 32
SIC 20/24 X ##	20	24	16 20 22 24 28 32
SIC 20/26 X ##	20	26	16 20 24 28 32 40
SIC 22/26 X ##	22	26	16 20 24 28 32
SIC 22/28 X ##	22	28	24
SIC 24/28 X ##	24	28	20 24 28 32 36
SIC 24/30 X ##	24	30	20 24 28 32 36
SIC 24/32 X ##	24	32	24 32 36 40 48
SIC 26/33 X ##	26	33	30 32 40

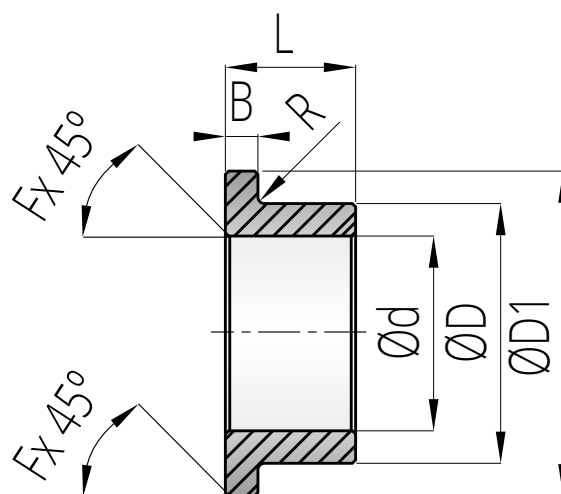
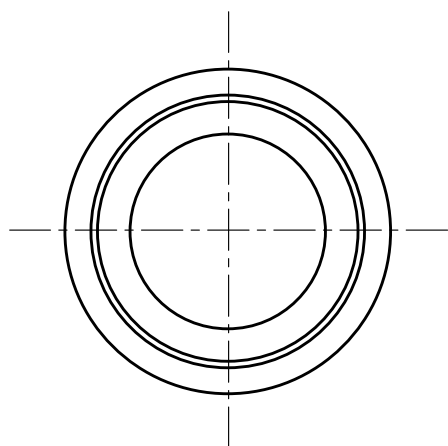
Artikelnummer	d	D	Lengte
SIC 28/32 X ##	28	32	20 24 28 32 36
SIC 28/36 X ##	28	36	24 28 32 36
SIC 32/36 X ##	32	36	24 28 32 40
SIC 32/40 X ##	32	40	24 28 32 36 40 48
SIC 36/42 X ##	36	42	24 40 48
SIC 36/44 X ##	36	44	24 32
SIC 40/46 X ##	40	46	40
SIC 40/48 X ##	40	48	24 32 36 40 48
SIC 48/56 X ##	48	56	40 48

d = binnendiameter | D = buitendiameter | Lengte = totale lengte

INCH CONVERSIETABEL

01 = $\frac{1}{16}$	02 = $\frac{1}{8}$	03 = $\frac{3}{16}$	04 = $\frac{1}{4}$
05 = $\frac{5}{16}$	06 = $\frac{3}{8}$	07 = $\frac{7}{16}$	08 = $\frac{1}{2}$
09 = $\frac{9}{16}$	10 = $\frac{5}{8}$	11 = $\frac{11}{16}$	12 = $\frac{3}{4}$
14 = $\frac{7}{8}$	16 = 1	18 = $1\frac{1}{8}$	20 = $1\frac{1}{4}$
22 = $1\frac{3}{8}$	24 = $1\frac{1}{2}$	26 = $1\frac{5}{8}$	28 = $1\frac{3}{4}$
30 = $1\frac{7}{8}$	32 = 2	36 = $2\frac{1}{4}$	40 = $2\frac{1}{2}$
42 = $2\frac{5}{8}$	44 = $2\frac{3}{4}$	48 = 3	56 = $3\frac{1}{2}$

Sinterbrons glijlagers maatlijsten



INCH KRAAGLAGERS

Artikelnummer	d	D	D1	B	Lengte
SIK 03/05 X ## - 06 X 01	3	5	6	1	4 6 8
SIK 04/06 X ## - 08 X 01	4	6	8	1	4 6 8 12
SIK 05/08 X ## - 10 X 01	5	8	10	1	4 6 8 12
SIK 05/09 X ## - 10,5 X 02	5	9	10,5	2	6
SIK 06/08 X ## - 10 X 01	6	8	10	1	8 14
SIK 06/09 X ## - 12 X 01	6	9	12	1	8
SIK 06/10 X ## - 12 X 02	6	10	12	2	6 8 10 12
SIK 07/09 X ## - 12 X 01	7	9	12	1	8 12
SIK 08/10 X ## - 12 X 0.098"	8	10	12	0.098"	8 16
SIK 08/12 X ## - 16 X 02	8	12	16	2	8 12 16 18
SIK 10/12 X ## - 18 X 01,5	10	12	18	1,5	8 16 18
SIK 10/14 X ## - 20 X 02	10	14	20	2	8 12 16 18
SIK 12/16 X ## - 22 X 02	12	16	22	2	12 16 20 24
SIK 14/16 X ## - 20 X 02	14	16	20	2	16

d = binnendiameter | D = buitendiameter | D1 = kraag diameter | B = kraagdikte | Lengte = totale lengte

Sinterbrons glijlagers maatlijsten

INCH KRAAGLAGERS

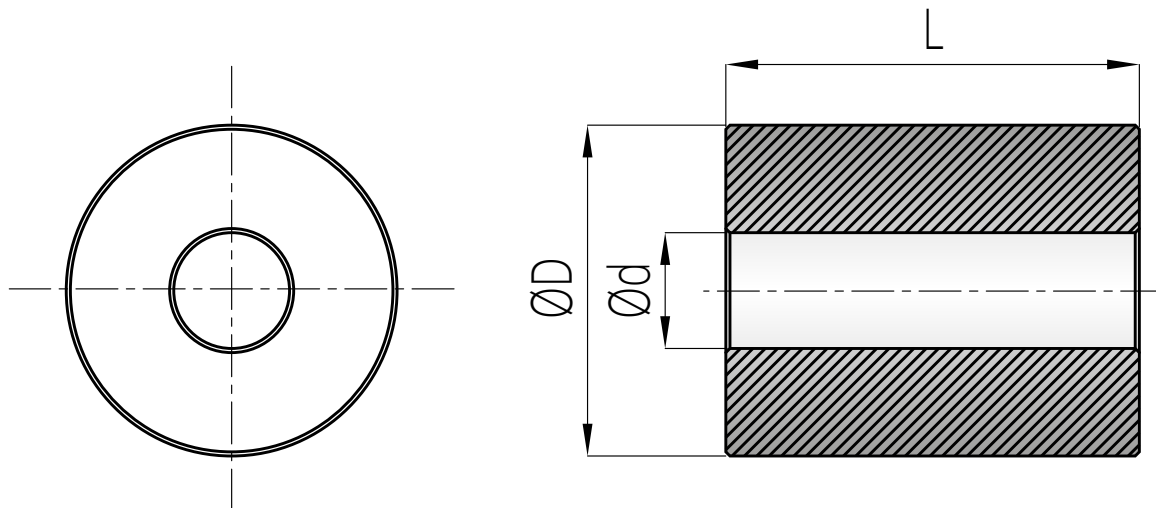
Artikelnummer	d	D	D1	B	Lengte
SIK 14/18 X ## - 26 X 02	14	18	26	2	12 16 20 24
SIK 16/20 X ## - 28 X 02	16	20	28	2	16 20 24 28 32
SIK 18/22 X ## - 30 X 02	18	22	30	2	16 20 24 28
SIK 20/24 X ## - 30 X 02	20	24	30	2	12 20 24
SIK 20/26 X ## - 32 X 02	20	26	32	2	16 20 24 28
SIK 22/26 X ## - 30 X 02	22	26	30	2	12 20
SIK 24/28 X ## - 30 X 02	24	28	30	2	24 30
SIK 24/30 X ## - 40 X 03	24	30	40	3	20 24 28 32

d = binnendiameter | D = buitendiameter | D1 = kraag diameter | B = kraagdikte | Lengte = totale lengte

INCH CONVERSIETABEL

01 = $\frac{1}{16}$	02 = $\frac{1}{8}$	03 = $\frac{3}{16}$	04 = $\frac{1}{4}$
05 = $\frac{5}{16}$	06 = $\frac{3}{8}$	07 = $\frac{7}{16}$	08 = $\frac{1}{2}$
09 = $\frac{9}{16}$	10 = $\frac{5}{8}$	11 = $\frac{11}{16}$	12 = $\frac{3}{4}$
14 = $\frac{7}{8}$	16 = 1	18 = $1 \frac{1}{8}$	20 = $1 \frac{1}{4}$
22 = $1 \frac{3}{8}$	24 = $1 \frac{1}{2}$	26 = $1 \frac{5}{8}$	28 = $1 \frac{3}{4}$
30 = $1 \frac{7}{8}$	32 = 2	36 = $2 \frac{1}{4}$	40 = $2 \frac{1}{2}$
42 = $2 \frac{5}{8}$	44 = $2 \frac{3}{4}$	48 = 3	56 = $3 \frac{1}{2}$

Sinterbrons holstaf maatlijsten



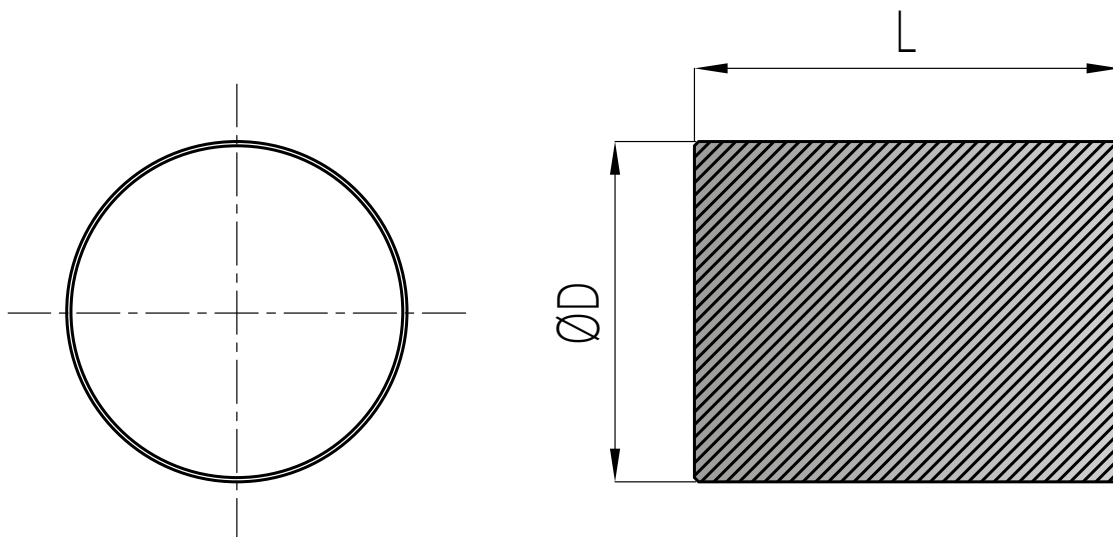
HOLSTAF-MATERIAAL

Artikelnummer	d	D	Lengte
SBH 038/066 X ###	38	66	65 120
SBH 045/105 X ###	45	105	120
SBH 053/085 X ###	53	85	65 120
SBH 059/125 X ###	59	125	80 140
SBH 068/104 X ###	68	104	65 120

Artikelnummer	d	D	Lengte
SBH 079/149 X ###	79	149	80 140
SBH 083/123 X ###	83	123	65 120
SBH 098/142 X ###	98	142	65 120
SBH 110/178 X ###	110	178	80 140
SBH 150/202 X ###	150	202	140

d = binnendiameter | D = buitendiameter | Lengte = totale lengte

Sinterbrons staf maatlijsten



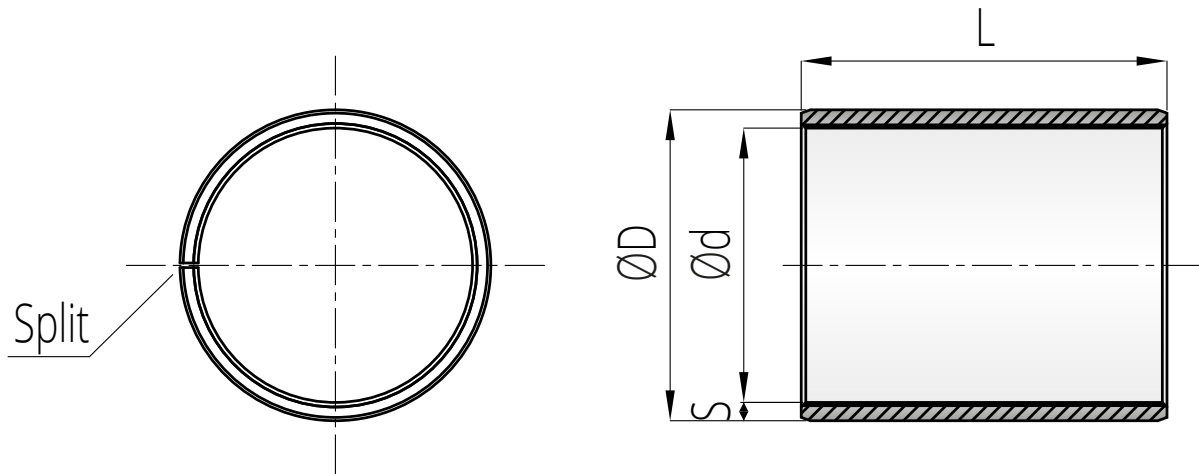
STAF-MATERIAAL

Artikelnummer	D	Lengte
SBS 015 X ###	15	30
SBS 020 X ###	20	25 50 52
SBS 025 X ###	25	25 50
SBS 030 X ###	30	35 40 50 52
SBS 032 X ###	32	40 80
SBS 040 X ###	40	52
SBS 042 X ###	42	50 100
SBS 045 X ###	45	90
SBS 050 X ###	50	60
SBS 052 X ###	52	60 120

Artikelnummer	D	Lengte
SBS 060 X ###	60	60
SBS 062 X ###	62	120
SBS 070 X ###	70	120
SBS 072 X ###	72	60
SBS 080 X ###	80	120
SBS 105 X ###	105	120
SBS 125 X ###	125	80 120
SBS 149 X ###	149	80 140
SBS 178 X ###	178	140
SBS 202 X ###	202	80

d = binnendiameter | D = buitendiameter | Lengte = totale lengte

PTFE drooglooplagers maatlijsten



STAAL

Artikelnummer	d	D	Lengte
TUP 002.###	2	3,5	3 5
TUP 003.###	3	4,5	3 4 5 6
TUP 004.###	4	5,5	3 4 6 10
TUP 005.###	5	7	4 5 6 8 10
TUP 006.###	6	8	4 5 6 8 10
TUP 007.###	7	9	5 7 10
TUP 008.###	8	10	5 6 8 10 12 15 18
TUP 010.###	10	12	6 8 10 12 15 20
TUP 012.###	12	14	6 8 10 12 15 20 25
TUP 013.###	13	15	10 15 20
TUP 014.###	14	16	10 12 15 20 25
TUP 015.###	15	17	10 12 15 20 25
TUP 016.###	16	18	10 12 15 20 25
TUP 017.###	17	19	12 15 20
TUP 018.###	18	20	10 15 20 25
TUP 020.###	20	23	10 15 20 25 30

Artikelnummer	d	D	Lengte
TUP 022.###	22	25	11 15 20 25 30
TUP 024.###	24	27	15 20 25 30
TUP 025.###	25	28	12 15 20 25 30 40 50
TUP 026.###	26	30	20 30
TUP 028.###	28	32	15 20 25 30
TUP 030.###	30	34	10 15 20 25 30 40
TUP 032.###	32	36	20 30 40
TUP 035.###	35	39	15 20 30 35 40 45 50
TUP 037.###	37	41	20
TUP 038.###	38	42	25
TUP 040.###	40	44	20 25 30 40 45 50
TUP 042.###	42	46	20
TUP 045.###	45	50	20 30 40 45 50
TUP 050.###	50	55	20 25 30 40 50 60
TUP 055.###	55	60	20 25 30 35 40 50 55 60
TUP 060.###	60	65	20 30 40 50 60 70

d = binnendiameter | D = buitendiameter | Lengte = totale lengte

PTFE drooglooplagers maatlijsten

STAAL

Artikelnummer	d	D	Lengte
TUP 065.###	65	70	30 40 50 60 70
TUP 070.###	70	75	40 50 60 70
TUP 075.###	75	80	40 50 60 70 80
TUP 080.###	80	85	40 60 80 100
TUP 085.###	85	90	40 60 100
TUP 090.###	90	95	40 50 60 80 90 100
TUP 095.###	95	100	60 80 100
TUP 100.###	100	105	30 40 50 60 70 80 100 115
TUP 105.###	105	110	60 80 100 115
TUP 110.###	110	115	60 80 100 115
TUP 115.###	115	120	50 60 70 115
TUP 120.###	120	125	50 60 100
TUP 125.###	125	130	60 80 100
TUP 130.###	130	135	60 80 100
TUP 135.###	135	140	60 80 100
TUP 140.###	140	145	60 80 100
TUP 145.###	145	150	60 100
TUP 150.###	150	155	60 100
TUP 155.###	155	160	60 100
TUP 160.###	160	165	60 100
TUP 165.###	165	170	60 100
TUP 170.###	170	175	60 100
TUP 175.###	175	180	60 100
TUP 180.###	180	185	60 80 100

Artikelnummer	d	D	Lengte
TUP 185.###	185	190	60 100
TUP 190.###	190	195	60 100
TUP 195.###	195	200	60 100
TUP 200.###	200	205	60 100
TUP 205.###	205	210	60 100
TUP 210.###	210	215	60 100
TUP 215.###	215	220	60 100
TUP 220.###	220	225	60 100
TUP 225.###	225	230	60 100
TUP 230.###	230	235	60 100
TUP 235.###	235	240	60 110
TUP 240.###	240	245	60 100
TUP 245.###	245	250	60 100
TUP 250.###	250	255	60 100
TUP 255.###	255	260	60 100
TUP 260.###	260	265	60 100
TUP 265.###	265	270	60 100
TUP 270.###	270	275	60 100
TUP 275.###	275	280	60 100
TUP 280.###	280	285	60 100
TUP 285.###	285	290	60 100
TUP 290.###	290	295	60 100
TUP 295.###	295	300	60 100
TUP 300.###	300	305	60 100

d = binnendiameter | D = buitendiameter | Lengte = totale lengte

PTFE drooglooplagers maatlijsten

BRONS

Artikelnummer	d	D	Lengte
TUP 002.### B	2	3,5	3
TUP 003.### B	3	4,5	2
TUP 004.### B	4	5,5	4 6
TUP 005.### B	5	7	5 8 10
TUP 006.### B	6	8	6 8 10
TUP 008.### B	8	10	8 10 12
TUP 010.### B	10	12	5 8 10 12 15 20
TUP 012.### B	12	14	8 10 12 15 20 25
TUP 013.### B	13	15	10 20
TUP 014.### B	14	16	12 15 20 25
TUP 015.### B	15	17	10 15 20 25
TUP 016.### B	16	18	10 12 15 20 25
TUP 017.### B	17	19	15 20
TUP 018.### B	18	20	15 20 25
TUP 020.### B	20	23	10 15 20 25 30
TUP 022.### B	22	25	20 25 30
TUP 024.### B	24	27	15 20 30
TUP 025.### B	25	28	15 20 25 30 50

Artikelnummer	d	D	Lengte
TUP 028.### B	28	32	20 25 30
TUP 030.### B	30	34	20 25 30 40
TUP 032.### B	32	36	20 30
TUP 035.### B	35	39	20 25 30 35 40
TUP 040.### B	40	44	30 40 50
TUP 045.### B	45	50	20 30 40 45 50
TUP 050.### B	50	55	20 30 40 50 60
TUP 055.### B	55	60	20 25 30 40 50 60
TUP 060.### B	60	65	30 40 50 60
TUP 065.### B	65	70	30 50 60
TUP 070.### B	70	75	40 50 60 70
TUP 075.### B	75	80	40 50 60 80
TUP 080.### B	80	85	60 100
TUP 085.### B	85	90	60 100
TUP 090.### B	90	95	60 100
TUP 095.### B	95	100	60 100
TUP 100.### B	100	105	60 115

d = binnendiameter | D = buitendiameter | Lengte = totale lengte

PTFE drooglooplagers maatlijsten

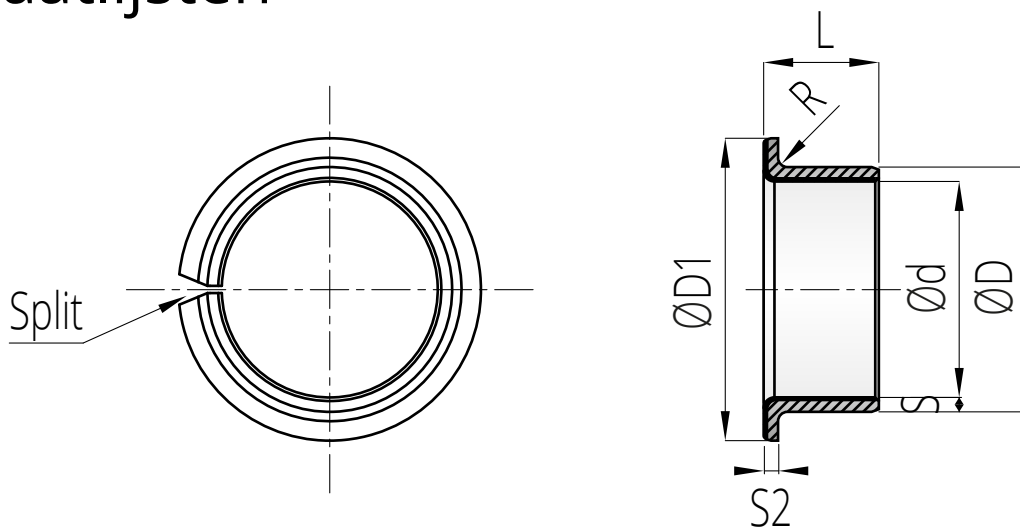
RVS

Artikelnummer	d	D	Lengte
TUP 010.### I	10	12	10 12 15 20
TUP 012.### I	12	14	10 15 20
TUP 014.### I	14	16	15 20 25
TUP 015.### I	15	17	10 15 20
TUP 016.### I	16	18	10 15 20 25
TUP 017.### I	17	19	15
TUP 018.### I	18	20	15 20 25
TUP 020.### I	20	23	10 15 20 25 30
TUP 022.### I	22	25	20 25 30
TUP 024.### I	24	27	20 25 30
TUP 025.### I	25	28	20 25 30 40

Artikelnummer	d	D	Lengte
TUP 028.### I	28	32	20 25 30 40
TUP 030.### I	30	34	20 25 30 40
TUP 032.### I	32	36	20 30 40
TUP 035.### I	35	39	20 25 30 40 50
TUP 040.### I	40	44	20 25 30 40 50
TUP 045.### I	45	50	30 40 50
TUP 050.### I	50	55	30 40 50 60
TUP 055.### I	55	60	30 40 50 60
TUP 060.### I	60	65	40 50 60
TUP 075.### I	75	80	40 50 70
TUP 080.### I	80	85	40 60 80

d = binnendiameter | D = buitendiameter | Lengte = totale lengte

PTFE kraaglagers maatlijsten

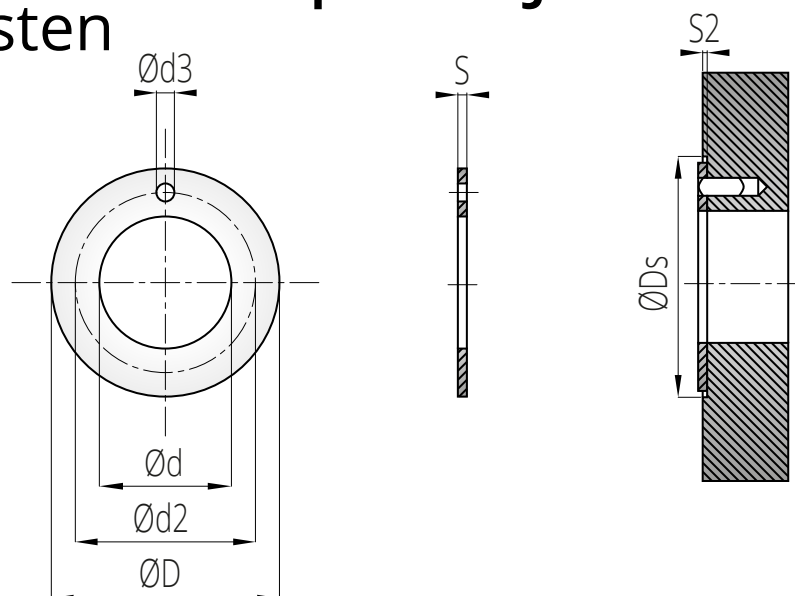


STAAL

Artikelnummer	d	D	D1	S2	Lengte
TUF 003.###	3	4,5	7	0,75	4
TUF 004.###	4	5,5	9	0,75	4
TUF 005.###	5	7	10	1	5
TUF 006.###	6	8	12	1	4 7 8
TUF 008.###	8	10	15	1	5,5 7,5 9,5
TUF 010.###	10	12	18	1	7 9 12 17
TUF 012.###	12	14	20	1	7 9 12 17
TUF 014.###	14	16	22	1	12 17
TUF 015.###	15	17	23	1	9 12 17
TUF 016.###	16	18	24	1	12 17
TUF 018.###	18	20	26	1	12 17 22
TUF 020.###	20	23	30	1,5	11,5 16,5 21,5
TUF 025.###	25	28	35	1,5	11,5 16,5 21,5
TUF 030.###	30	34	42	2	16 26
TUF 035.###	35	39	47	2	16 26
TUF 040.###	40	44	53	2	16 26
TUF 045.###	45	50	58	2,5	16 26 40
TUF 050.###	50	55	65	2,5	20 40
TUF 055.###	55	60	70	2,5	30 40
TUF 060.###	60	65	75	2,5	30 40

d = binnendiameter | D = buitendiameter | D1 = kraag diameter | S2 = kraagdikte | Lengte = totale lengte

PTFE aanloopschijven maatlijsten

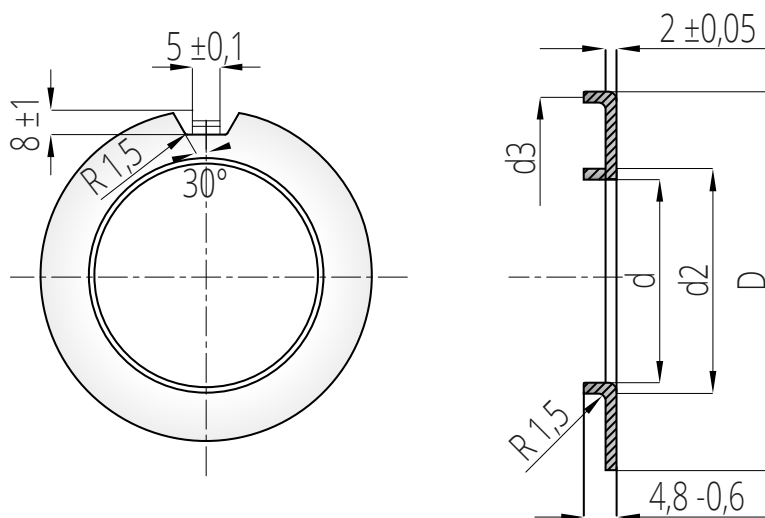


STAAL

Artikelnummer	d	D	S	d3	d2	S2
TUW 08	10	20	1,50			
TUW 10	12	24	1,50	1,75	18,00	0,95 / 1,20
TUW 12	14	26	1,50	2,25	20,00	0,95 / 1,20
TUW 14	16	30	1,50	2,25	22,00	0,95 / 1,20
TUW 16	18	32	1,50	2,25	25,00	0,95 / 1,20
TUW 18	20	36	1,50	3,25	28,00	0,95 / 1,20
TUW 20	22	38	1,50	3,25	30,00	0,95 / 1,20
TUW 22	24	42	1,50	3,25	33,00	0,95 / 1,20
TUW 24	26	44	1,50	3,25	35,00	0,95 / 1,20
TUW 25	28	48	1,50	4,25	38,00	0,95 / 1,20
TUW 30	32	54	1,50	4,25	43,00	0,95 / 1,20
TUW 35	38	62	1,50	4,25	50,00	0,95 / 1,20
TUW 40	42	66	1,50	4,25	54,00	0,95 / 1,20
TUW 45	48	74	2,00	4,25	61,00	1,45 / 1,70
TUW 50	52	78	2,00	4,25	65,00	1,45 / 1,70
TUW 60	62	90	2,00	4,25	76,00	1,45 / 1,70

d = binnendiameter | D = buitendiameter | S = dikte | d3 = borggat | d2 = perforatie cirkel | S2 = inbouwdiepte

PTFE aanloopschijven met kraag maatlijsten

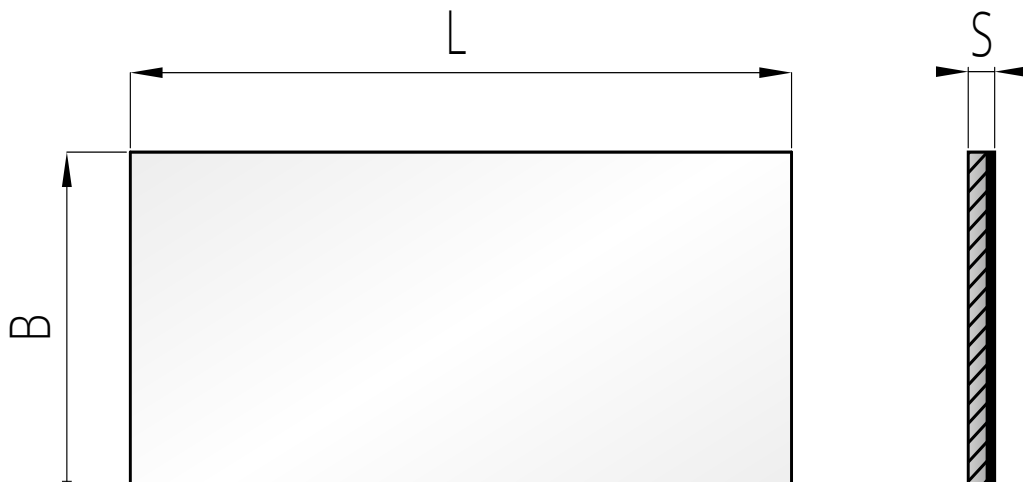


STAAL

Artikelnummer	d	d2	D	d3
TUWF 40	40,2	44	75	65
TUWF 50	51	55	85	75
TUWF 60	61	65	95	85
TUWF 70	71	75	110	100
TUWF 80	81	85	120	110
TUWF 90	91	95	130	120
TUWF 100	101	105	140	130

d = binnendiameter | d2 = buitendiameter | D = kraag diameter | d3 = [NOG INVULLEN]

PTFE glijplaten maatlijsten

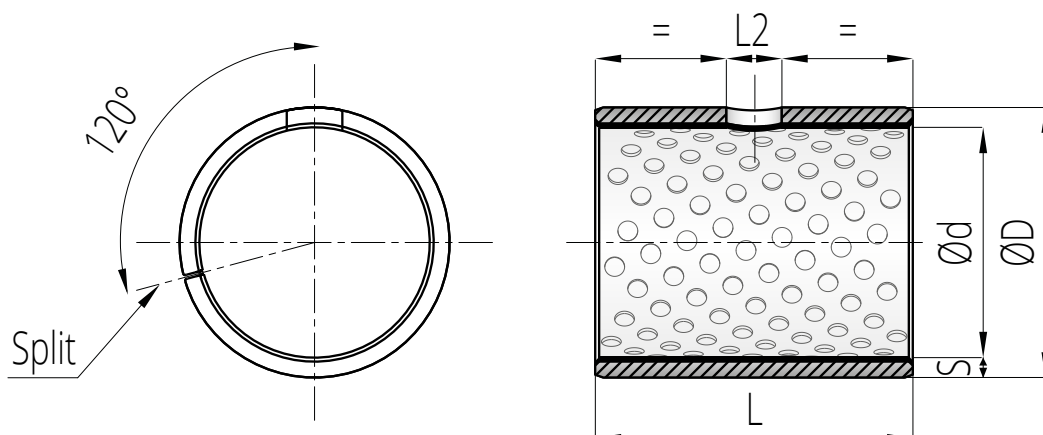


STAAL

Artikelnummer	L	B	B1	S
TUS 500 x 200 x 0,75	500	200	190	0,72 (± 0,02)
TUS 500 x 200 x 1,00	500	200	190	0,99 (± 0,02)
TUS 500 x 254 x 1,50	500	254	240	1,50 (± 0,02)
TUS 500 x 254 x 2,00	500	254	240	1,98 (± 0,02)
TUS 500 x 254 x 2,50	500	254	240	2,48 (± 0,02)
TUS 500 x 254 x 3,00	500	254	240	3,04 (± 0,02)

L = lengte | B = breedte | B1 = bruikbare breedte | S = dikte

POM glijlagers maatlijsten



GLIJLAGERS

Artikelnummer	d	D	Lengte
TXP 008.###	8	10	8 10 12
TXP 010.###	10	12	10 12 15 20
TXP 012.###	12	14	10 12 15 20
TXP 014.###	14	16	15 20 25
TXP 015.###	15	17	15 20 25
TXP 016.###	16	18	15 20 25
TXP 018.###	18	20	15 20 25
TXP 020.###	20	23	10 15 20 25 30
TXP 022.###	22	25	15 20 25 30
TXP 024.###	24	27	15 20 25 30
TXP 025.###	25	28	15 20 25 30
TXP 028.###	28	32	20 25 30
TXP 030.###	30	34	20 25 30 40
TXP 032.###	32	36	20 25 30 40
TXP 035.###	35	39	20 25 30 35 40 50
TXP 037.###	37	41	20

Artikelnummer	d	D	Lengte
TXP 040.###	40	44	20 30 40 50
TXP 045.###	45	50	20 30 40 45 50
TXP 050.###	50	55	20 30 40 50 60
TXP 055.###	55	60	20 30 40 50 60
TXP 060.###	60	65	30 40 50 60 70
TXP 065.###	65	70	30 40 50 60 70
TXP 070.###	70	75	40 50 60 65 70 80
TXP 075.###	75	80	40 50 60 80
TXP 080.###	80	85	40 50 60 80 100
TXP 085.###	85	90	40 60 80 100
TXP 095.###	95	100	60 100
TXP 100.###	100	105	50 60 70 95 115
TXP 105.###	105	110	60 80 100 115
TXP 110.###	110	115	60 110
TXP 115.###	115	120	70
TXP 120.###	120	125	60 100

d = binnendiameter | D = buitendiameter | Lengte = totale lengte

POM glijlagers maatlijsten

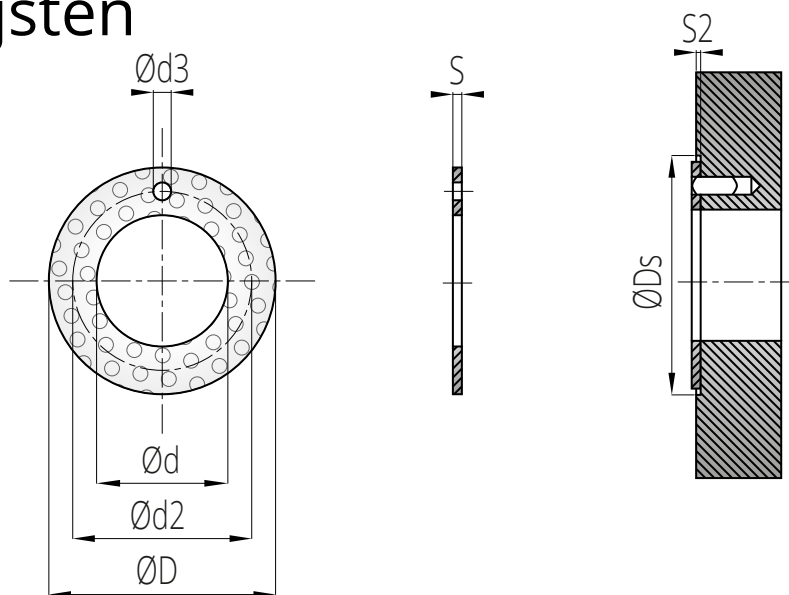
GLIJLAGERS

Artikelnummer	d	D	Lengte
TXP 125.###	125	130	60 100
TXP 130.###	130	135	60 100
TXP 135.###	135	140	60 100
TXP 140.###	140	145	60 100
TXP 145.###	145	150	60 100
TXP 150.###	150	155	60 100
TXP 160.###	160	165	60 100
TXP 165.###	165	170	60 100
TXP 170.###	170	175	60 100
TXP 180.###	180	185	60 100

Artikelnummer	d	D	Lengte
TXP 190.###	190	195	60 100
TXP 200.###	200	205	60 100
TXP 220.###	220	225	60 100
TXP 225.###	225	230	60 100
TXP 240.###	240	245	60 100
TXP 250.###	250	255	60 100
TXP 260.###	260	265	60 100
TXP 280.###	280	285	60 100
TXP 300.###	300	305	60 100

d = binnendiameter | D = buitendiameter | Lengte = totale lengte

POM aanloopschijven maatlijsten

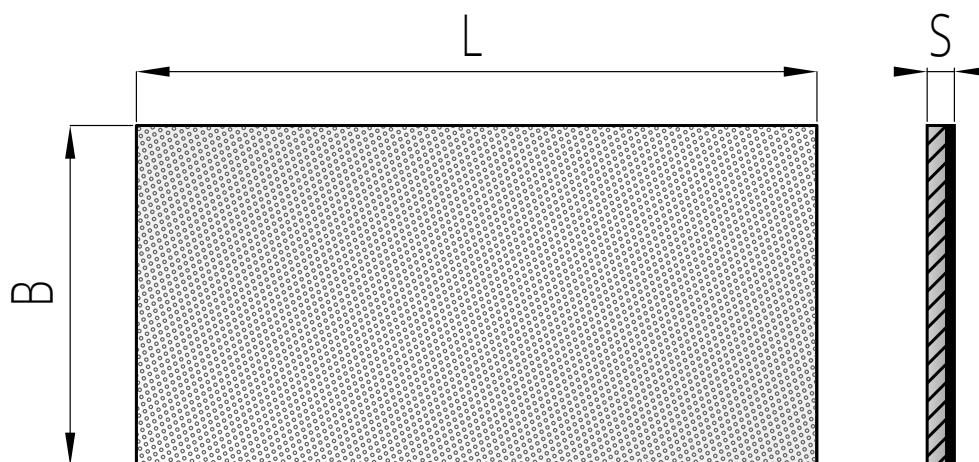


AANLOOPSCHIJVEN

Artikelnummer	d	D	D1	S		Lengte
TXW 08	10	20	1,535			
TXW 10	12	24	1,535	1,75	18,00	0,95 / 1,20
TXW 12	14	26	1,535	2,25	20,00	0,95 / 1,20
TXW 14	16	30	1,535	2,25	22,00	0,95 / 1,20
TXW 16	18	32	1,535	2,25	25,00	0,95 / 1,20
TXW 18	20	36	1,535	3,25	28,00	0,95 / 1,20
TXW 20	22	38	1,535	3,25	30,00	0,95 / 1,20
TXW 22	24	42	1,535	3,25	33,00	0,95 / 1,20
TXW 24	26	44	1,535	3,25	35,00	0,95 / 1,20
TXW 25	28	48	1,535	4,25	38,00	0,95 / 1,20
TXW 30	32	54	1,535	4,25	43,00	0,95 / 1,20
TXW 35	38	62	1,535	4,25	50,00	0,95 / 1,20
TXW 40	42	66	1,535	4,25	54,00	0,95 / 1,20
TXW 45	48	74	2,555	4,25	61,00	1,45 / 1,70
TXW 50	52	78	2,555	4,25	65,00	1,45 / 1,70
TXW 60	62	90	2,555	4,25	76,00	1,45 / 1,70

d = binnendiameter | D = buitendiameter | S = dikte | d2 = perforatie cirkel | d3 = borggat | S2 = inbouwdiepte

POM glijplaten maatlijsten

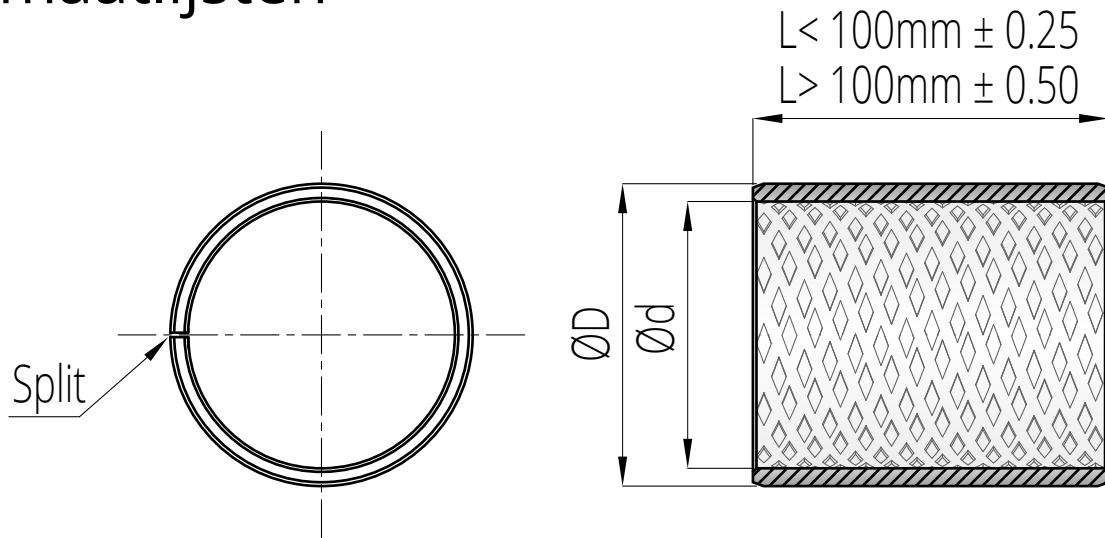


GLIJPLATEN

Artikelnummer	L	B	B1	S
TXS 500 x 160 x 1,00	500	160	150	1,05 (± 0,02)
TXS 500 x 200 x 1,50	500	200	190	1,54 (± 0,02)
TXS 500 x 200 x 2,00	500	200	190	2,03 (± 0,02)
TXS 500 x 200 x 2,50	500	200	190	2,55 (± 0,02)
TUS 500 x 254 x 2,50	500	254	240	2,48 (± 0,02)

L = lengte | B = breedte | B1 = bruikbare breedte | S = dikte

Gerolde bronzen glijlagers maatlijsten



GLIJLAGERS

Artikelnummer	d	D	Lengte
T90P 010.###	10	12	8 10 15 20
T90P 012.###	12	14	8 10 12 15 20
T90P 014.###	14	16	10 15 20 25
T90P 015.###	15	17	10 15 20 25
T90P 016.###	16	18	10 15 20 25
T90P 017.###	17	19	15 20
T90P 018.###	18	20	10 15 20 25
T90P 020.###	20	23	10 15 20 25 30
T90P 022.###	22	25	8 10 15 20 25 30 40
T90P 024.###	24	27	15 20 25 30
T90P 025.###	25	28	15 20 25 30 50
T90P 028.###	28	32	15 20 25 30
T90P 030.###	30	34	15 20 25 30 35 40
T90P 032.###	32	36	15 20 25 30 35 40 50
T90P 035.###	35	39	15 20 25 30 35 40 50
T90P 040.###	40	44	20 25 30 35 40 50 60

Artikelnummer	d	D	Lengte
T90P 045.###	45	50	25 30 35 40 50 60
T90P 050.###	50	55	25 30 35 40 50 60
T90P 055.###	55	60	25 30 35 40 50 60
T90P 060.###	60	65	30 35 40 50 60 70
T90P 065.###	65	70	30 35 40 50 60 70
T90P 070.###	70	75	35 40 50 60 70 80
T90P 075.###	75	80	35 40 50 60 70 80
T90P 080.###	80	85	40 60 80
T90P 085.###	85	90	40 60 80
T90P 090.###	90	95	40 50 60 80 90 100
T90P 095.###	95	100	40 60 80 100
T90P 100.###	100	105	40 60 80 100
T90P 105.###	105	110	60 100
T90P 110.###	110	115	60 100
T90P 115.###	115	120	60 100
T90P 120.###	120	125	60 100

d = binnendiameter | D = buitendiameter | Lengte = totale lengte

Gerolde bronzen glijlagers maatlijsten

GLIJLAGERS

Artikelnummer	d	D	Lengte
---------------	---	---	--------

T90P 125.###	125	130	60 100
--------------	-----	-----	----------

T90P 130.###	130	135	60 100
--------------	-----	-----	----------

T90P 135.###	135	140	60 100
--------------	-----	-----	----------

T90P 140.###	140	145	60 100
--------------	-----	-----	----------

T90P 145.###	145	150	60 100
--------------	-----	-----	----------

T90P 150.###	150	155	60 80 100
--------------	-----	-----	---------------

T90P 155.###	155	160	60 100
--------------	-----	-----	----------

T90P 160.###	160	165	60 100
--------------	-----	-----	----------

T90P 165.###	165	170	60 100
--------------	-----	-----	----------

T90P 170.###	170	175	60 100
--------------	-----	-----	----------

T90P 175.###	175	180	60 100
--------------	-----	-----	----------

T90P 180.###	180	185	60 100
--------------	-----	-----	----------

T90P 185.###	185	190	60 100
--------------	-----	-----	----------

T90P 190.###	190	195	60 100
--------------	-----	-----	----------

T90P 195.###	195	200	60 100
--------------	-----	-----	----------

Artikelnummer	d	D	Lengte
---------------	---	---	--------

T90P 200.###	200	205	60 100
--------------	-----	-----	----------

T90P 205.###	205	210	60 100
--------------	-----	-----	----------

T90P 210.###	210	215	60 100
--------------	-----	-----	----------

T90P 215.###	215	220	60 100
--------------	-----	-----	----------

T90P 220.###	220	225	60 100
--------------	-----	-----	----------

T90P 225.###	225	230	60 100
--------------	-----	-----	----------

T90P 230.###	230	235	60 100
--------------	-----	-----	----------

T90P 240.###	240	245	60 100
--------------	-----	-----	----------

T90P 250.###	250	255	60 100
--------------	-----	-----	----------

T90P 260.###	260	265	60 100
--------------	-----	-----	----------

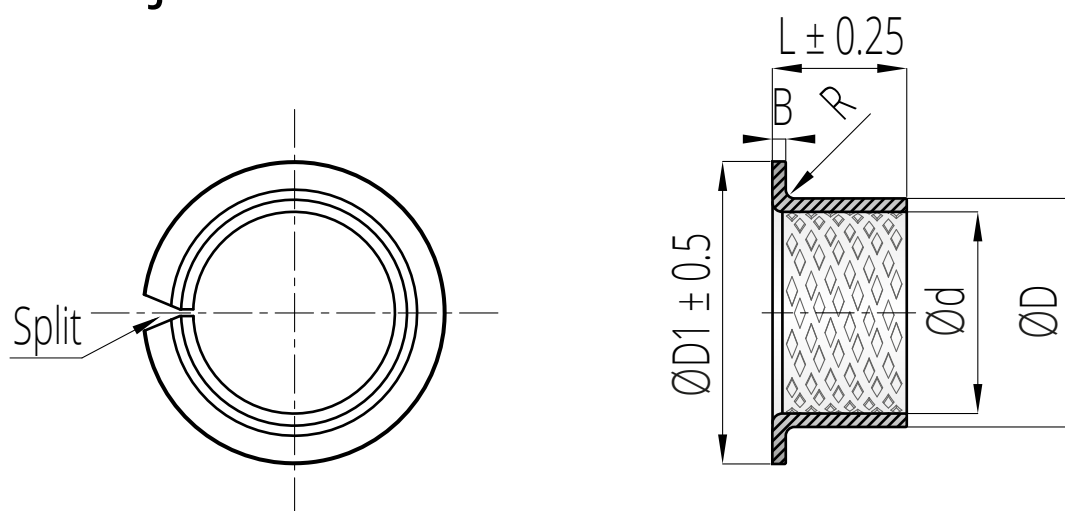
T90P 270.###	270	275	60 100
--------------	-----	-----	----------

T90P 280.###	280	285	60 100
--------------	-----	-----	----------

T90P 290.###	290	295	60 100
--------------	-----	-----	----------

T90P 300.###	300	305	60 100
--------------	-----	-----	----------

Gerolde bronzen kraaglagers maatlijsten



KRAAGLAGERS

Artikelnummer	d	D	D1	B	Lengte
T90F 025.###	25	28	35	1,5	15 25
T90F 030.###	30	34	45	2	20 30
T90F 035.###	35	39	50	2	20 30 35
T90F 040.###	40	44	55	2	25 30 40
T90F 045.###	45	50	60	2,5	25 30 40 45 50
T90F 050.###	50	55	65	2,5	25 30 40 50
T90F 055.###	55	60	70	2,5	30 50
T90F 060.###	60	65	75	2,5	30 50 60
T90F 065.###	65	70	80	2,5	30 50 60
T90F 070.###	70	75	85	2,5	40 60 70
T90F 075.###	75	80	90	2,5	40 60 70
T90F 080.###	80	85	100	2,5	40 50 80
T90F 090.###	90	95	110	2,5	50 90
T90F 095.###	95	100	115	2,5	50 90
T90F 100.###	100	105	120	2,5	50 90
T90F 110.###	110	115	130	2,5	50 90
T90F 120.###	120	125	140	2,5	50 90

d = binnendiameter | D = buitendiameter | D1 = kraag diameter | B = kraagdikte | Lengte = totale lengte

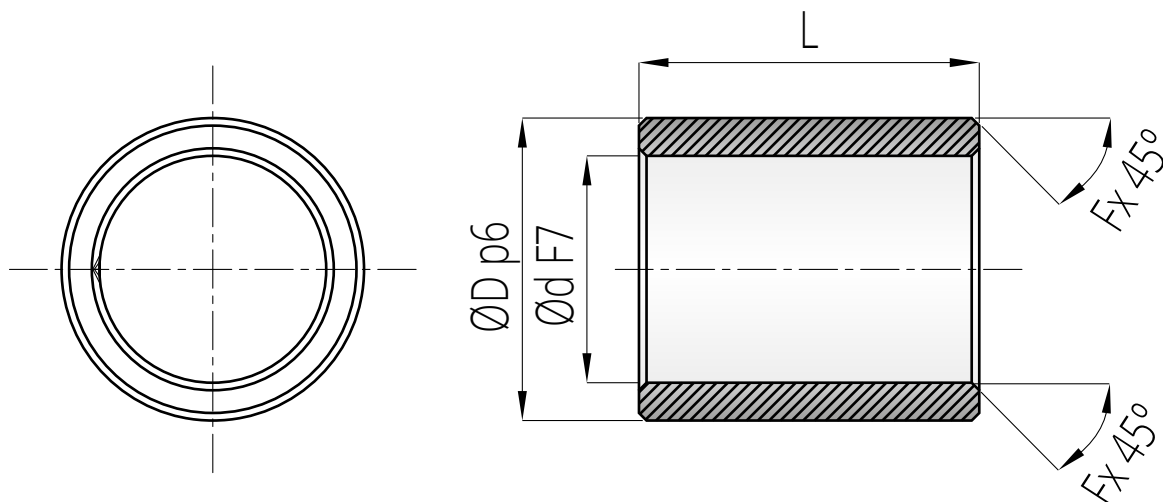
Gerolde bronzen kraaglagers maatlijsten

KRAAGLAGERS

Artikelnummer	d	D	D1	B	Lengte
T90F 130.###	130	135	155	2,5	60 90
T90F 140.###	140	145	165	2,5	60 90
T90F 150.###	150	155	180	2,5	60 90
T90F 160.###	160	165	190	2,5	60 90
T90F 170.###	170	175	200	2,5	60 90
T90F 180.###	180	185	215	2,5	60 90
T90F 190.###	190	195	225	2,5	60 90
T90F 200.###	200	205	235	2,5	60 90
T90F 225.###	225	230	260	2,5	60 90
T90F 250.###	250	255	290	2,5	60 90
T90F 265.###	265	270	305	2,5	60 90
T90F 285.###	285	290	325	2,5	60 90
T90F 300.###	300	305	340	2,5	60 90

d = binnendiameter | D = buitendiameter | D1 = kraag diameter | B = kraagdikte | Lengte = totale lengte

Gedraaide bronzen glijlagers maatlijsten



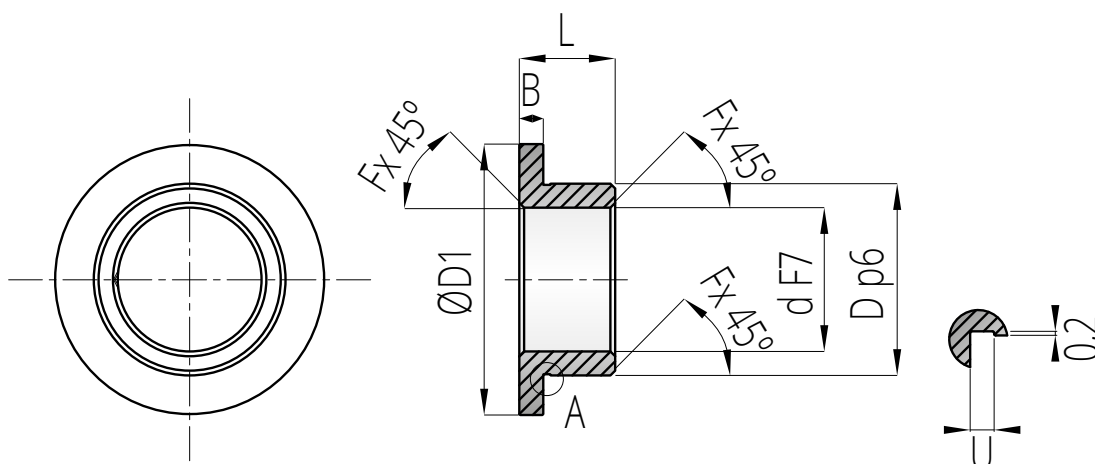
GLIJLAGERS

Artikelnummer	d	D	Lengte
TBP 005/010 X ###	5	10	6 8 10
TBP 006/013 X ###	6	13	6 8 12
TBP 007/012 X ###	7	12	8 10 12
TBP 008/014 X ###	8	14	8 12 16
TBP 010/016 X ###	10	16	10 16 20
TBP 012/018 X ###	12	18	12 16 25
TBP 014/020 X ###	14	20	12 20 30
TBP 015/022 X ###	15	22	16 20 30
TBP 016/022 X ###	16	22	16 20 30
TBP 017/025 X ###	17	25	16 20 30
TBP 018/025 X ###	18	25	16 20 30
TBP 020/028 X ###	20	28	20 30 40
TBP 022/032 X ###	22	32	20 30 40
TBP 025/035 X ###	25	35	25 35 5
TBP 028/040 X ###	28	40	25 50
TBP 030/040 X ###	30	40	30 45 60
TBP 035/045 X ###	35	45	35 50 70
TBP 040/050 X ###	40	50	40 60 80
TBP 045/055 X ###	45	55	45 60 80
TBP 050/060 X ###	50	60	50 70 100
TBP 055/070 X ###	55	70	50 70 100

Artikelnummer	d	D	Lengte
TBP 060/075 X ###	60	75	60 90 120
TBP 065/080 X ###	65	80	60 90 120
TBP 070/085 X ###	70	85	60 90 120
TBP 075/090 X ###	75	90	70 100 140
TBP 080/095 X ###	80	95	70 100 140
TBP 085/100 X ###	85	100	70 100 140
TBP 090/110 X ###	90	110	80 120 160
TBP 095/115 X ###	95	115	80 120 160
TBP 100/120 X ###	100	120	80 120 160
TBP 110/130 X ###	110	130	80 140 200
TBP 120/140 X ###	120	140	80 140 200
TBP 130/150 X ###	130	150	90 140 200
TBP 140/160 X ###	140	160	90 160 200
TBP 150/170 X ###	150	170	100 160
TBP 160/180 X ###	160	180	100 160
TBP 170/190 X ###	170	190	100 160
TBP 180/200 X ###	180	200	100
TBP 190/210 X ###	190	210	120
TBP 200/220 X ###	200	220	120
TBP 210/230 X ###	210	230	120

d = binnendiameter | D = buitendiameter | Lengte = totale lengte

Gedraaide bronzen kraaglagers maatlijsten



KRAAGLAGERS

Artikelnummer	d	D	D1	B	Lengte
TBF 005/010 X ### - 012 X 02	5	10	12	2	6
TBF 006/012 X ### - 014 X 02	6	12	14	2	6
TBF 008/014 X ### - 018 X 03	8	14	18	3	8
TBF 010/016 X ### - 020 X 03	10	16	20	3	8 10
TBF 012/018 X ### - 022 X 03	12	18	22	3	10 12
TBF 014/020 X ### - 025 X 03	14	20	25	3	10 12
TBF 015/022 X ### - 028 X 03	15	22	28	3	12 16
TBF 016/022 X ### - 028 X 04	16	22	28	4	12 16
TBF 018/025 X ### - 032 X 04	18	25	32	4	12 16
TBF 020/028 X ### - 035 X 04	20	28	35	4	16 20
TBF 022/032 X ### - 040 X 05	22	32	40	5	16 20
TBF 025/035 X ### - 045 X 05	25	35	45	5	16 25
TBF 028/040 X ### - 050 X 05	28	40	50	5	16 25
TBF 030/040 X ### - 050 X 05	30	40	50	5	20 30
TBF 035/045 X ### - 055 X 05	35	45	55	5	20 35
TBF 040/050 X ### - 060 X 06	40	50	60	6	25 40
TBF 045/055 X ### - 065 X 06	45	55	65	6	30 45
TBF 050/060 X ### - 070 X 06	50	60	70	6	30 50
TBF 055/070 X ### - 080 X 08	55	70	80	8	30 50
TBF 060/075 X ### - 085 X 08	60	75	85	8	35 60
TBF 065/080 X ### - 090 X 08	65	80	90	8	35 60

d = binnendiameter | D = buitendiameter | D1 = kraag diameter | B = kraagdikte | Lengte = totale lengte

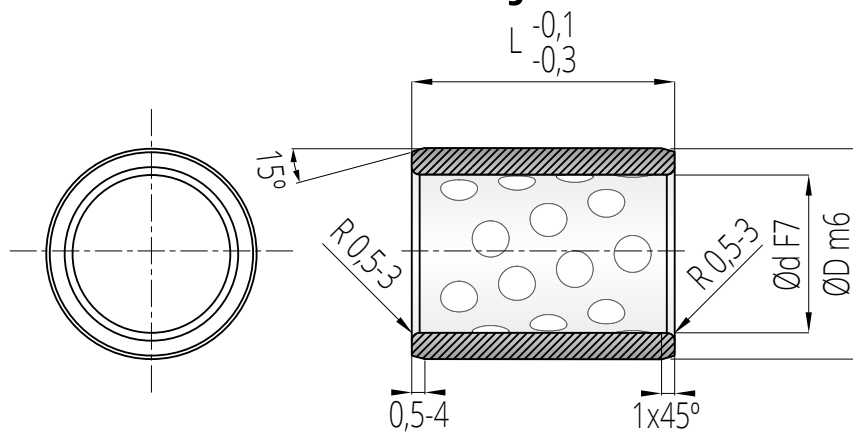
Gedraaide bronzen kraaglagers maatlijsten

KRAAGLAGERS

Artikelnummer	d	D	D1	B	Lengte
TBF 070/085 X ### - 095 X 08	70	85	95	8	35 60
TBF 075/090 X ### - 100 X 08	75	90	100	8	40 70
TBF 080/095 X ### - 105 X 08	80	95	105	8	40 70
TBF 085/100 X ### - 110 X 08	85	100	110	8	40 70
TBF 090/110 X ### - 120 X 08	90	110	120	8	50 80
TBF 095/115 X ### - 125 X 08	95	115	125	8	50 80
TBF 100/120 X ### - 130 X 08	100	120	130	8	50 80
TBF 105/125 X ### - 135 X 08	105	125	135	8	50 80
TBF 110/130 X ### - 140 X 08	110	130	140	8	50 80
TBF 120/140 X ### - 150 X 08	120	140	150	8	50 80
TBF 130/150 X ### - 165 X 10	130	150	165	10	60 90
TBF 140/160 X ### - 175 X 10	140	160	175	10	60 90
TBF 150/170 X ### - 185 X 10	150	170	185	10	70 100
TBF 160/180 X ### - 195 X 10	160	180	195	10	70 100
TBF 170/190 X ### - 205 X 10	170	190	205	10	70 100
TBF 180/200 X ### - 215 X 10	180	200	215	10	100
TBF 190/210 X ### - 225 X 10	190	210	225	10	120
TBF 200/220 X ### - 235 X 10	200	220	235	10	120

d = binnendiameter | D = buitendiameter | D1 = kraag diameter | B = kraagdikte | Lengte = totale lengte

Onderhoudsvrije glijlagers met smeerstiften maatlijsten



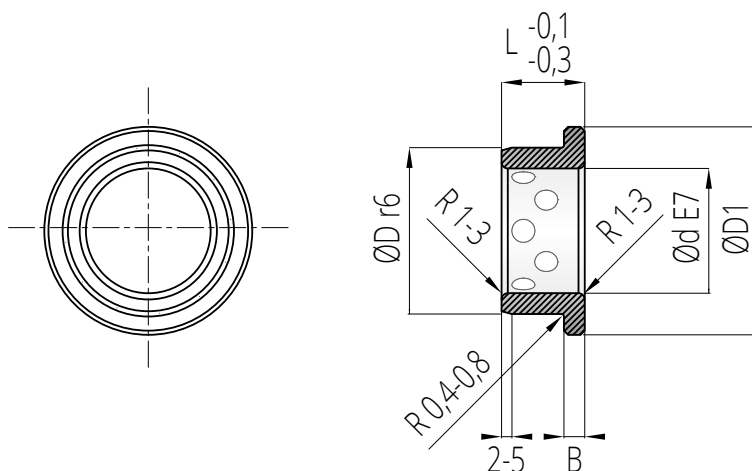
GLIJLAGERS

Artikelnummer	d	D	Lengte
TOP 008/012 X ###	8	12	8 10 12 15
TOP 010/014 X ###	10	14	8 10 12 15 20
TOP 012/018 X ###	12	18	10 12 15 16 20 25 30
TOP 013/019 X ###	13	19	10 15 16
TOP 014/020 X ###	14	20	10 12 15 20 25 30
TOP 015/021 X ###	15	21	10 12 15 16 20 25 30
TOP 016/022 X ###	16	22	10 12 15 16 20 25 30 35 40
TOP 018/024 X ###	18	24	12 15 16 20 25 30 35 40
TOP 020/028 X ###	20	28	10 12 15 16 20 25 30 35 40 50
TOP 020/030 X ###	20	30	16 20 25 30 35 40
TOP 022/032 X ###	22	32	12 15 20 25
TOP 025/033 X ###	25	33	12 15 16 20 25 30 35 40 50 60
TOP 025/035 X ###	25	35	16 20 25 30 35 40 45 50
TOP 030/038 X ###	30	38	15 20 25 30 35 40 50 60
TOP 030/040 X ###	30	40	20 25 30 35 40 45 50 60
TOP 035/044 X ###	35	44	30 35 40 50 60
TOP 035/045 X ###	35	45	20 25 30 35 40 50 60
TOP 040/050 X ###	40	50	20 25 30 35 40 50 60 70 80
TOP 040/055 X ###	40	55	30 35 40 50 60
TOP 045/055 X ###	45	55	30 35 40 50 60
TOP 045/056 X ###	45	56	30 35 40 50 60
TOP 045/060 X ###	45	60	30 35 40 50 60 70 80

Artikelnummer	d	D	Lengte
TOP 050/060 X ###	50	60	30 35 40 50 60 70 80
TOP 050/062 X ###	50	62	30 35 40 50 60 70
TOP 050/065 X ###	50	65	30 40 50 60 70 80 100
TOP 055/070 X ###	55	70	40 50 60 70
TOP 060/074 X ###	60	74	30 35 40 50 60 70 80
TOP 060/075 X ###	60	75	30 35 40 50 60 70 80 100
TOP 065/080 X ###	65	80	50 60 70 80
TOP 070/085 X ###	70	85	35 40 50 60 70 80 100
TOP 070/090 X ###	70	90	50 60 70 80
TOP 075/090 X ###	75	90	60 70 80 100
TOP 075/095 X ###	75	95	60 70 80 100
TOP 080/096 X ###	80	96	40 50 60 70 80 100 120
TOP 080/100 X ###	80	100	40 50 60 70 80 100 120 140
TOP 090/110 X ###	90	110	50 60 70 80 100 120
TOP 100/120 X ###	100	120	60 70 80 100 120 140
TOP 110/130 X ###	110	130	80 100 120
TOP 120/140 X ###	120	140	80 100 120 140
TOP 125/145 X ###	125	145	100 120
TOP 130/150 X ###	130	150	100 130
TOP 140/160 X ###	140	160	100 140
TOP 150/170 X ###	150	170	100 150
TOP 160/180 X ###	160	180	100 150

d = binnendiameter | D = buitendiameter | Lengte = totale lengte

Onderhoudsvrije kraaglagers met smeerstiften maatlijsten

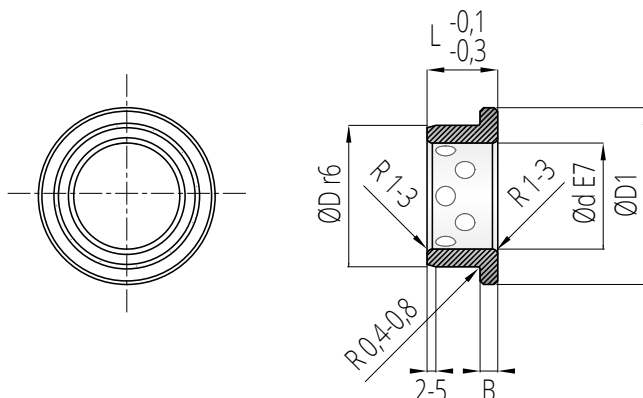


KRAAGLAGERS

Artikelnummer	d	D	D1	B	Lengte
TOF 010/014 X ### - 022 X 02	10	14	22	2	10 15 20
TOF 012/018 X ### - 025 X 03	12	18	25	3	10 15 20
TOF 014/020 X ### - 027 X 03	14	20	27	3	15 20
TOF 015/021 X ### - 028 X 03	15	21	28	3	10 15 20 25 30
TOF 016/022 X ### - 029 X 03	16	22	29	3	15 20 25 30
TOF 020/030 X ### - 040 X 05	20	30	40	5	15 20 25 30 40
TOF 025/035 X ### - 045 X 05	25	35	45	5	15 20 25 30 40
TOF 030/040 X ### - 050 X 05	30	40	50	5	20 25 30 35 40 50
TOF 035/045 X ### - 060 X 05	35	45	60	5	20 30 40 50
TOF 040/050 X ### - 065 X 05	40	50	65	5	20 30 40 50
TOF 045/055 X ### - 070 X 05	45	55	70	5	30 40 50 60
TOF 050/060 X ### - 075 X 05	50	60	75	5	30 40 50 60
TOF 055/065 X ### - 080 X 05	55	65	80	5	40 60
TOF 060/075 X ### - 090 X 08	60	75	90	7,5	40 50 60 80
TOF 070/085 X ### - 105 X 08	70	85	105	7,5	50 80
TOF 075/090 X ### - 110 X 08	75	90	110	7,5	60
TOF 080/100 X ### - 120 X 10	80	100	120	10	60 70 80 100
TOF 090/110 X ### - 130 X 10	90	110	130	10	60 80
TOF 100/120 X ### - 150 X 10	100	120	150	10	50 80 100
TOF 120/140 X ### - 170 X 10	120	140	170	10	80 100
TBF 065/080 X ### - 090 X 08	65	80	90	8	35 60

d = binnendiameter | D = buitendiameter | D1 = kraag diameter | B = kraagdikte | Lengte = totale lengte

Onderhoudsvrije aanloopschijven met smeerstiften maatlijsten



AANLOOPSCHIJVEN

Artikelnummer	d	D	B	W	Aantal	d2	Verzinkschroef DIN 7991
TOW 010.2/030 X 03	10.2	30	3	20	2	3,5	M3
TOW 012.2/040 X 03	12.2	40	3	28	2	3,5	M3
TOW 013.2/040 X 03	13.2	40	3	28	2	3,5	M3
TOW 014.2/040 X 03	14.2	40	3	28	2	3,5	M3
TOW 015.2/050 X 03	15.2	50	3	35	2	3,5	M3
TOW 016.2/050 X 03	16.2	50	3	35	2	3,5	M3
TOW 018.2/050 X 03	18.2	50	3	35	2	3,5	M3
TOW 020.2/050 X 05	20.2	50	5	35	2	6	M5
TOW 025.2/055 X 05	25.2	55	5	40	2	6	M5
TOW 030.2/060 X 05	30.2	60	5	45	2	6	M5
TOW 035.2/070 X 05	35.2	70	5	50	2	6	M5
TOW 040.2/080 X 07	40.2	80	7	60	2	7	M6
TOW 045.2/090 X 07	45.2	90	7	70	2	7	M6
TOW 050.3/100 X 08	50.3	100	8	75	4	7	M6
TOW 055.3/110 X 08	55.3	110	8	85	4	7	M6
TOW 060.3/120 X 08	60.3	120	8	90	4	9	M8
TOW 065.3/125 X 08	65.3	125	8	95	4	9	M8
TOW 070.3/130 X 10	70.3	130	10	100	4	9	M8
TOW 075.3/140 X 10	75.3	140	10	110	4	9	M8
TOW 080.3/150 X 10	80.3	150	10	120	4	9	M8
TOW 090.5/170 X 10	90.5	170	10	140	4	11	M10
TOW 100.5/190 X 10	100.5	190	10	160	4	11	M10
TOW 120.5/200 X 10	120.5	200	10	175	4	11	M10

d = binnendiameter | D = buitendiameter | B = dikte | W = perforatie cirkel | d2 = borggat



TECHNISCH ADVIES NODIG?

We staan voor je klaar

Ben je op zoek naar glijlagers en wil je direct contact met een van onze specialisten? Bel ons op 053 - 432 34 46 of stuur een e-mail naar info@thn.nl. We helpen je graag.



Management
System
ISO 9001:2015

www.tuv.com
ID 9108626554



SCAN VOOR
VCARD

THN

**Hendrik ter Kuilestraat 30
7547 BD Enschede**

www.thn.nl